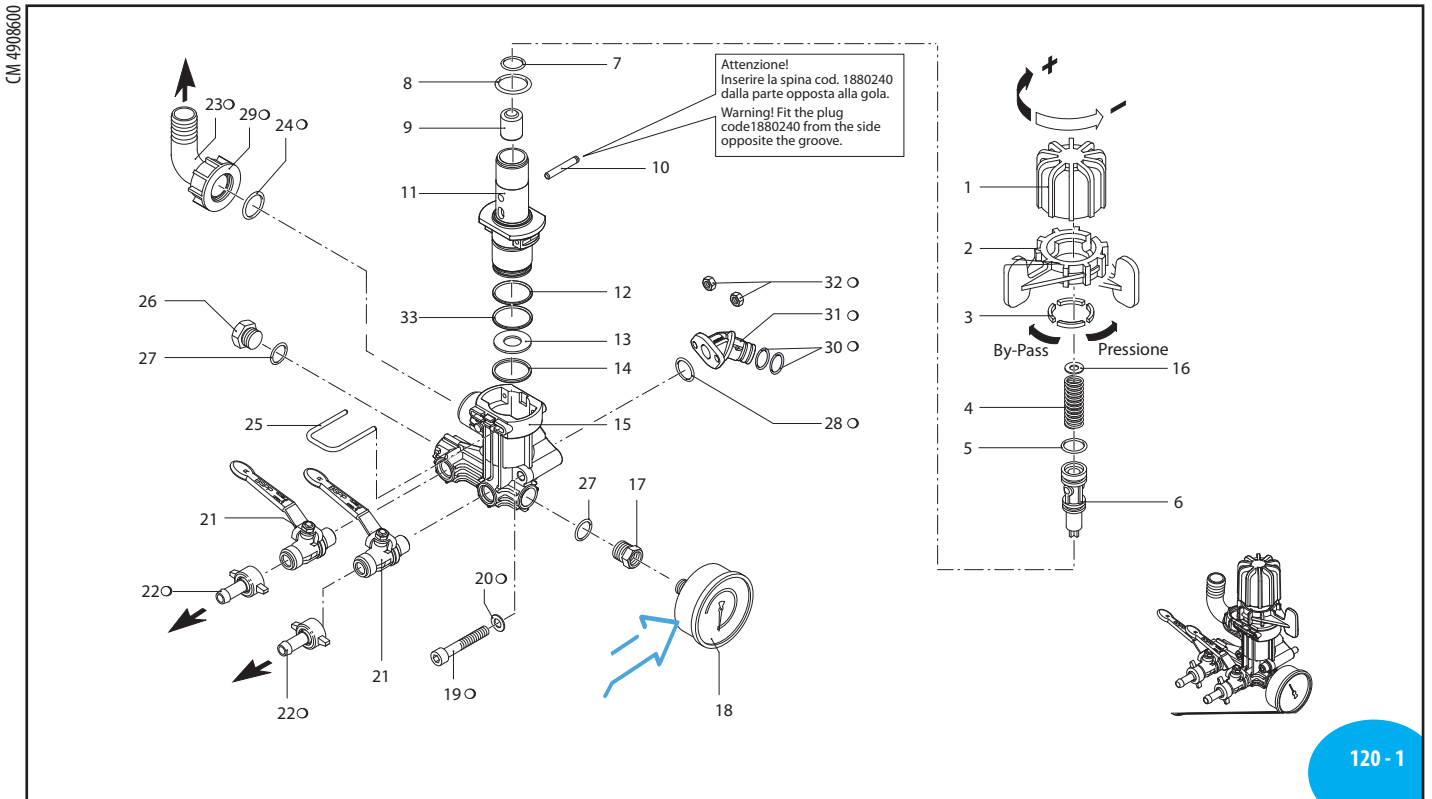


GMC 40 - GMC 50

490 Series

	2 vie	Kit I AR303/403 AR50	Kit I AR503	Kit S +1 via AR303/403 AR50	Kit S +1 via AR503
GMC 40	32266	43991	43992	43993	43994



120 - 1

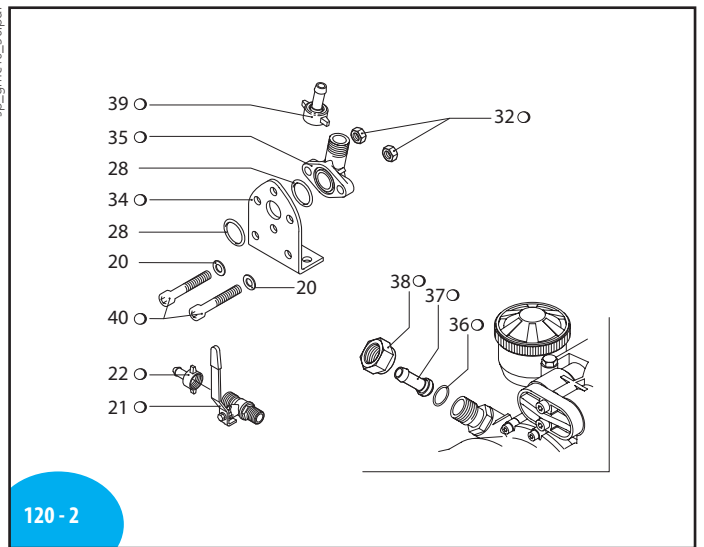
AR20181205_MM

Pos	Cod.	Descrizione	Description	Q.ty	Note
1	3240440	Manopola	Knob	1	
2	1880210	Ghiera	Ring nut	1	
4	4900020	Molla	Spring	1	GMC 40 ☒
4	4900030	Molla	Spring	1	GMC 50 ☒
5	480441	Guarnizione OR	O-ring	1	Viton ☒
6	3240380	Pistone superiore	Piston	1	
7	391001	Guarnizione OR	O-ring	1	Viton ☒
8	961240	Guarnizione OR	O-ring	1	
9	3240391	Pistone inferiore	Piston	1	
10	1880240	Spina	Pin	1	
11	3240361	Corpo valvola superiore	Valve body	1	☒
12	660170	Guarnizione OR	O-ring	1	☒
13	3240421	Pastiglia	Plug	1	
14	720030	Guarnizione OR	O-ring	1	☒
15	4900010	Corpo valvola	Valve body	1	
17	1880250	Raccordo	Fitting	1	☉
18	1880290	Manometro	Pressure gauge	1	0-80bar ☉
19	280080	Vite	Screw	2	C15
20	390311	Rondella	Washer	2	
21	1880491	Rubinetto	Valve	2	☉
22	110131	Girello	Ring nut	3	
23	3120460	Curva	Elbow	1	
24	1140450	Guarnizione OR	O-ring	1	☒
25	3460210	Forcella	Fork	1	
26	2841240	Tappo	Plug	1	C10
27	2840890	Guarnizione OR	O-ring	2	
28	550350	Guarnizione OR	O-ring	2	☒
29	3120440	Girello	Ring nut	1	
30	390180	Guarnizione OR	O-ring	2	
31	4900040	Flangia	Flange	1	
32	390270	Dado	Nut	2	C15
33	1520650	Guarnizione OR	O-ring	1	☒
34	320406	Staffa	Bracket	1	
35	450145	Flangia	Flange	1	
36	880830	Guarnizione OR	O-ring	1	
37	1150580	Portagomma	Hose tail	1	
38	1040790	Girello	Ring nut	1	
39	110130	Girello	Ring nut	1	
40	820150	Vite	Screw	2	

☉ Non compreso nel GMC 40, GMC 50 - No part of GMC 40, GMC 50

sp_gmc40_50.pdf

Ci. 29/03/2019 M.C.



120 - 2

AR20181207_MM

➔
Posizione targa di identificazione.
Pump and manufacturer identification.

DI 4908500

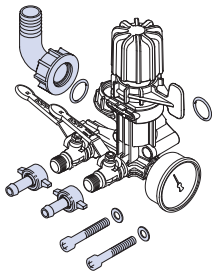
MI 95094

		Kit I	Kit S
	2 vie	AR713/813	+1via
GMC 50	32284	43992	43994

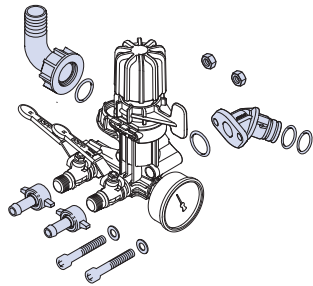
GMC 40 - GMC 50

Kit per/for GMC 40 - GMC 50

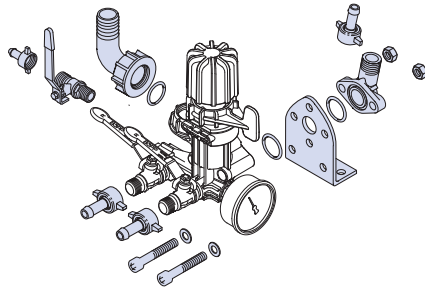
KIT 43991 "I"



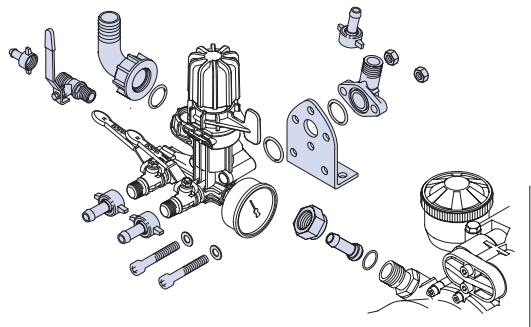
KIT 43992 "I"



KIT 43993 "S"



KIT 43994 "S"



AR20181206_MM

Comando incorporato e separato - Build-in control unit and remote control

KIT 43991 "I"			
Comando incorporato Build in control			
Pos.	Q.ty	Pos.	Q.ty
19	2		
20	2		
22	2		
23	1		
24	1		
28	1		
29	1		
Per / for AR 303 - AR 403 - AR 50			

KIT 43992 "I"			
Comando incorporato Build in control			
Pos.	Q.ty	Pos.	Q.ty
19	2		
20	2		
22	2		
23	1		
24	1		
28	1		
29	1		
30	2		
31	1		
32	2		
Per / for AR 503 - AR 713 - AR 813			

KIT 43993 "S"			
Comando separato Remote control			
Pos.	Q.ty	Pos.	Q.ty
20	2	40	2
21	1		
22	3		
23	1		
24	1		
28	2		
29	1		
32	2		
34	1		
35	1		
39	1		
Per / for AR 303 - AR 403 - AR 50			

KIT 43994 "S"			
Comando separato Remote control			
Pos.	Q.ty	Pos.	Q.ty
20	2	37	1
21	1	38	1
22	3	39	1
23	1	40	2
24	1		
28	2		
29	1		
32	2		
34	1		
35	1		
36	1		
Per / for AR 503 - AR 713 - AR 813			

Gruppi comando
Control units