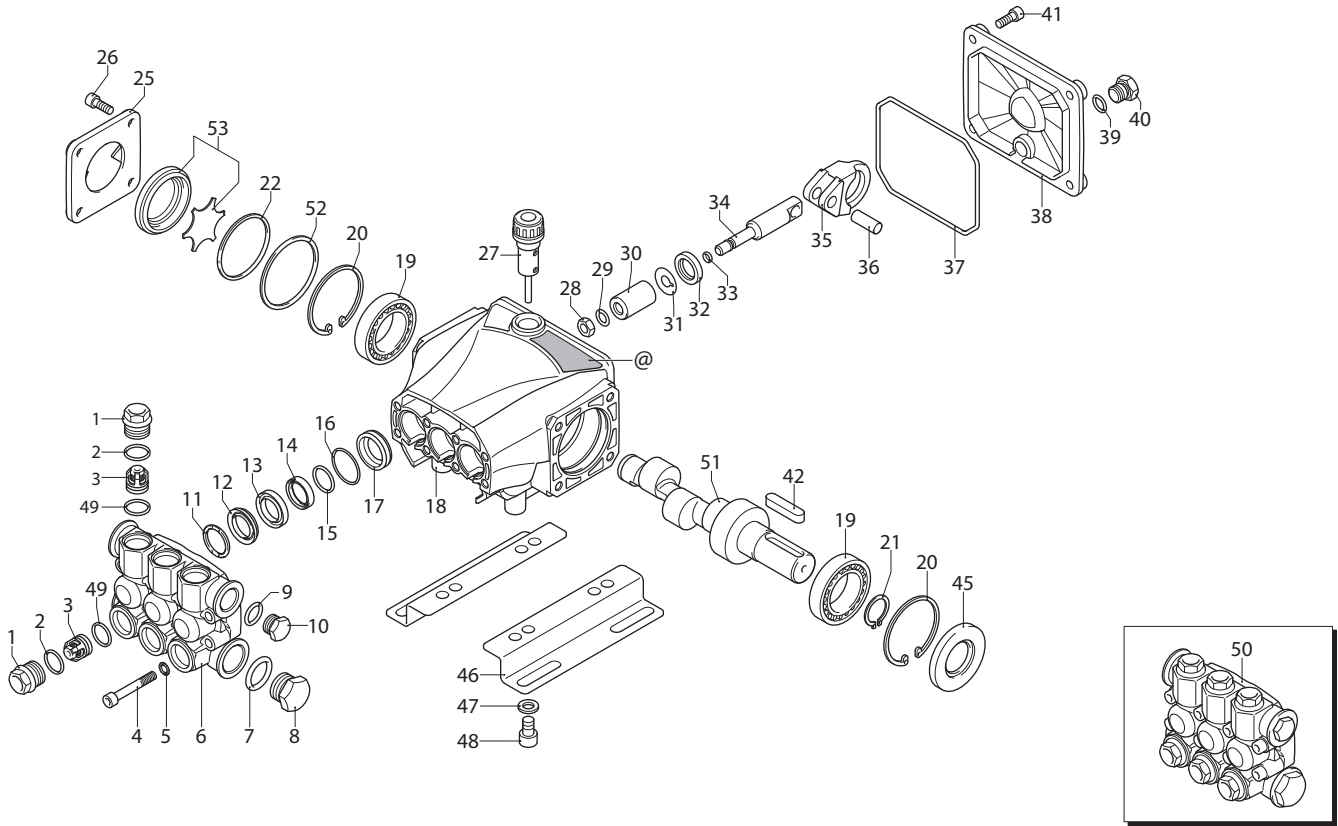


# RC-M

VERSION

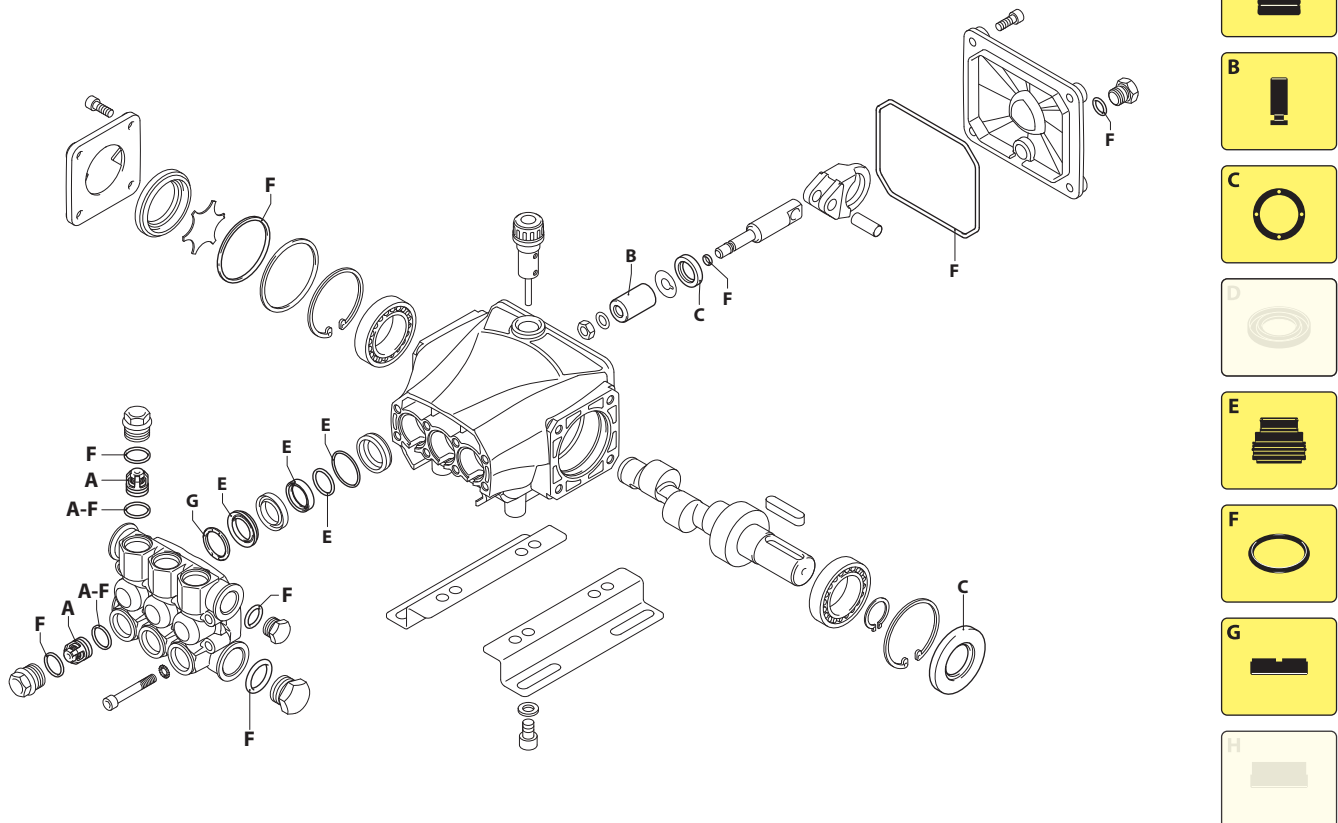
# N 1450<sub>rpm</sub>

# ∅ 24 mm



UN003386-GP

## KIT RICAMBI / PART KITS



UN003387-FS

# 320 Series

RC-M 1450 rpm N version ø 24 mm



01.10 (23441) 04.10 (23083)  
02.10 (23432) 05.10 (23443)  
03.10 (23442) 06.10 (23444)

Pos.	Cod.	Denominazione	Description	Qt	Note	Pos.	Cod.	Denominazione	Description	Qt	Note
1	3200110	Tappo	Plug	6	☉ C=24,5Nm	47	1322640	Rondella	Washer	4	Optional
2	1200690	Guarnizione OR Ø 15,6x1,78	O-ring	6	☒	48	850250	Vite TCEI M8x12	Screw	4	Optional C=24,5Nm
3	3209050	Valvola completa	Complete valve	6		49	394280	Guarnizione OR Ø 12,42x1,78	O-ring	6	☒
4	800410	Vite TCEI M6x40	Screw	8	☉ C=10,4Nm	50	3209202	Premontaggio testa	Head assembly	1	
5	1381550	Rondella	Washer	8			3200410	Albero marcato 14	Shaft	1	○
6	3200100	Testa	Head	1			3200390	Albero marcato 12	Shaft	1	●
7	180101	Guarnizione OR Ø 17,5x2	O-ring	1	☒		3200380	Albero marcato 11	Shaft	1	⊕
8	820361	Tappo 1/2" G ottone	Plug	1	☉ C=40Nm		3200190	Albero marcato 9	Shaft	1	▲
9	740290	Guarnizione OR Ø 14x1,78	O-ring	1	☒		3201460	Albero marcato 8	Shaft	1	▼
10	1980740	Tappo 3/8" G ottone	Plug	1	☉ C=25Nm		3200420	Albero marcato 6	Shaft	1	◆
11	2760220	Anello appoggio Ø 15	Ring	3		52	3201860	Guarnizione OR Ø 51,8x0,5	O-ring	1	
12	1342761	Guarnizione Ø 15	Gasket	3	☒	53	3209615	Premontaggio livello olio	Oil level assembly	1	
13	3200160	Guida pistone anteriore Ø 15	Piston guide	3							
14	3200690	Guarnizione Ø 15	Gasket	3	☒						
15	3200700	Anello antiestrusione	Ring	3							
16	770590	Guarnizione OR Ø 21,95x1,78	O-ring	3	☒						
17	3200150	Guida pistone posteriore Ø 15	Piston guide	3							
18	3200010	Corpo pompa	Pump body	1							
19	1320370	Cuscinetto	Bearing	2							
20	1260790	Anello seeger Øi 52	Ring	2							
21	1260770	Anello seeger Øe 25	Ring	2							
22	395081	Guarnizione OR Ø 47,30x2,62	O-ring	1	☒ Viton						
25	3200070	Supporto	Support	1							
26	1200430	Vite TCEI M6x16	Screw	8	☉ C=10,4Nm						
27	3201890	Tappo	Plug	1							
28	1260110	Dado M8	Nut	3	☉ C=12Nm						
29	1260100	Rondella	Washer	3							
30	1260120	Pistone Ø 15	Piston	3							
31	1260091	Disco	Plate	3							
32	1260460	Tenuta olio	Oil seal	3							
33	480480	Guarnizione OR Ø 4,48x1,78	O-ring	3	☒						
34	3200060	Pistone di guida	Piston	3							
35	3200040	Biella	Connecting-rod	3	⊙						
36	1780050	Spina	Pin	3							
37	2760280	Guarnizione OR Ø 101,27x2,62	O-ring	1							
38	3200030	Coperchio	Cover	1							
39	820510	Guarnizione OR Ø 10,82x1,78	O-ring	1							
40	880581	Tappo 1/4" G	Plug	1	☉ C=20Nm						
41	3200220	Vite TCEI 6x16	Screw	4	☉ C=8Nm						
42	3200230	Linguetta	Key	1							
45	1260750	Tenuta olio	Oil seal	1	(a)						
46	3200210	Piede	Foot	2	Optional						

## KIT RICAMBI - PART KITS

A=KIT 42494 valvole valves		B=KIT 42475 ø 15 pistoni pistons		C=KIT 42468 tenute olio oil seals		E=KIT 42476 ø 15 tenute acqua water seals	
Pos.	Q.ty	Pos.	Q.ty	Pos.	Q.ty	Pos.	Q.ty
3	6	30	3	32	3	12	3
49	6			45	1	14	3
						15	3
						16	3

F=KIT 42495 OR O-Rings				G=KIT 2191 ø 15 anelli appoggio support rings			
Pos.	Q.ty	Pos.	Q.ty	Pos.	Q.ty	Pos.	Q.ty
2	6	49	6	11	3		
7	1						
9	1						
22	1						
33	3						
37	1						
39	1						

## SIMBOLOGIA - SYMBOLS

○ Per / For RC-M 01.10 cod. 23441	⊕ Per / For RC-M 03.10 cod. 23442	▼ Per / For RC-M 05.10 cod. 23443
● Per / For RC-M 02.10 cod. 23432	▲ Per / For RC-M 04.10 cod. 23083	◆ Per / For RC-M 06.10 cod. 23444

- C Tolleranza coppia di serraggio +0÷-10% / Tightening torque tolerance +0÷-10%
- ☉ Avvitare con Loxeal 55-14 / Screw with Loxeal 55-14
- ☒ Lubrificare con grasso Molykote PG54 solo sul diametro INTERNO / Lubricate with grease Molykote PG54 on the INNER diameter only
- ⊙ Lubrificare con grasso Molykote BR2 PLUS / Lubricate with grease Molykote BR2 PLUS
- (a) Montare anello tenuta con attrezzo cod. 1941990 / Fit the seal with tool code nr. 1941990
- @ Posizionamento targa di identificazione / Identification plate positioning

Olio - Oil	
Tipo / Type	Quantità / Quantity
SAE 15W40	0,26 Kg