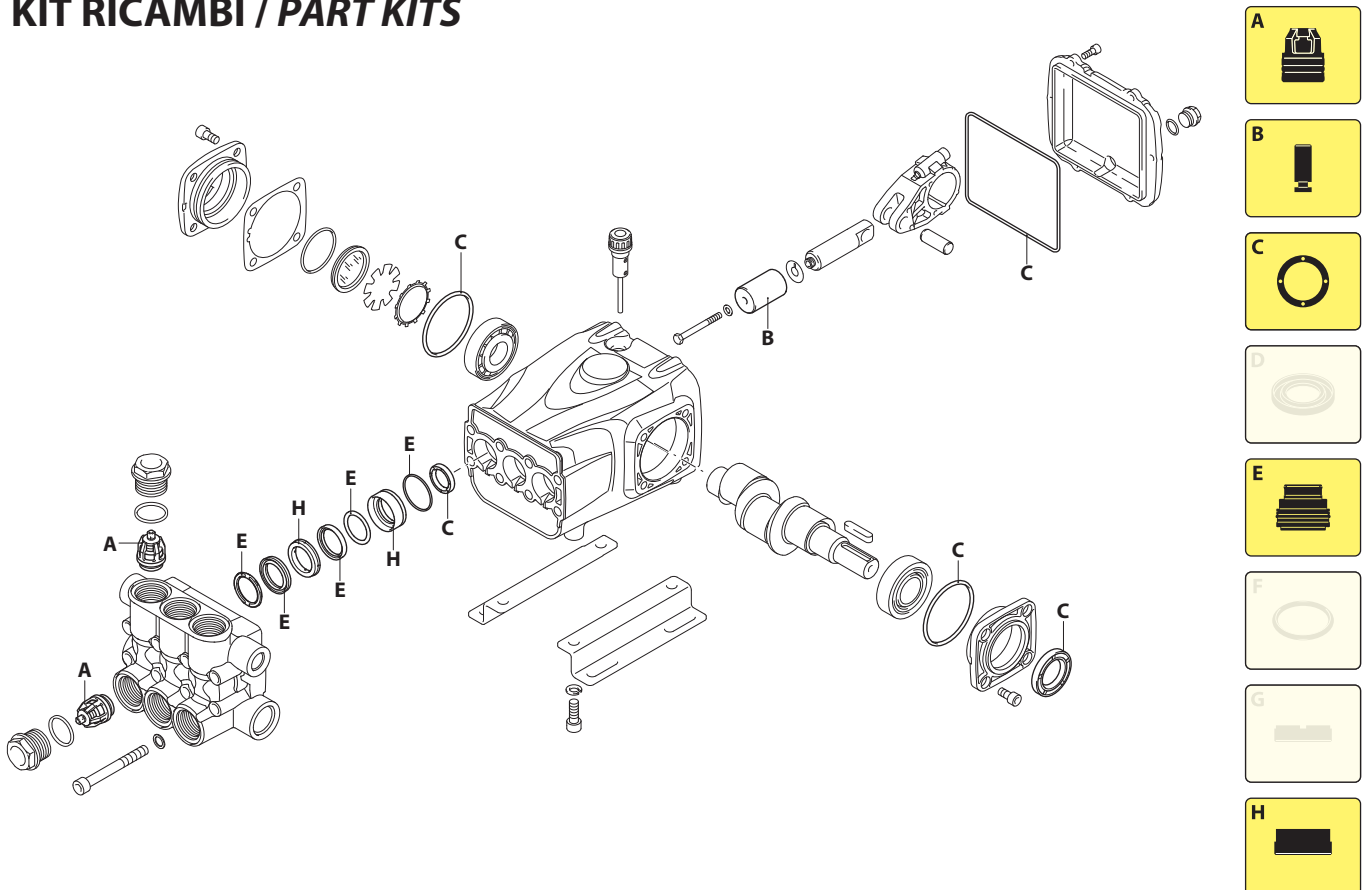


UN004385-AK

KIT RICAMBI / PART KITS



UN004386-AK

402 Series

RGP 1450 rpm N version ø 24 mm

70.15 (27371)



Pos.	Cod.	Denominazione	Description	Qt	Note	Pos.	Cod.	Denominazione	Description	Qt	Note
1	1943630	Tappo	Plug	6	☉ C=250Nm	46	650250	Linguetta	Key	1	
2	390291	Guarnizione OR Ø 28,25x2,62	O-ring	6		48	4020040	Coperchio	Cover	1	
3	3669051	Valvola completa mandata	Complete valve	3	molla nera	49	820680	Anello tenuta	Ring	1	
4	3669050	Valvola completa aspirazione	Complete valve	3		50	4029205	Prem. testa	Head assembly	1	
7	850260	Vite TCEI M10x90	Screw	8	C=50Nm	51	4029000	Coperchio completo	Cover	1	
8	650530	Rondella	Washer	8		52	4029001	Coperchio completo	Cover	1	
13	4020290	Testa Ø 30	Head	1		53	1940370	Piede	Foot	2	Optional
14	1943650	Anello Ø 30,2x40x4,2	Ring	3		54	200231	Rondella	Washer	4	Optional
15	1943660	Guarnizione 30x40x6	Gasket	3	☒ (a)	55	1940380	Vite TCEI 10x18	Screw	4	Opt. C=50Nm
16	3660500	Anello antiestrusione	Ring	3		56	2748	Kit piede	Foot kit	1	Optional
17	1943670	Guida pistone anteriore Ø 30	Piston guide	3							
18	1943680	Guarnizione 30x38x5,5	Gasket	3	☒						
19	1943700	Guida pistone posteriore Ø 30	Piston guide	3							
20	1140490	Guarnizione OR Ø 37,82x1,78	O-ring	3							
21	1943730	Anello tenuta	Ring	3							
22	4020010	Corpo pompa	Pump body	1							
23	1140370	Tappo	Plug	1							
24	1140410	Cuscinetto	Bearing	2							
25	1941380	Guarnizione OR Ø 66,34x2,62	O-ring	2							
26	4020080	Anello	Ring	1							
27	4020070	Disco	Plate	1							
28	4020160	Indicatore livello	Level gauge	1							
29	3680250	Guarnizione OR Ø 45,69x2,62	O-ring	1							
4020100	Spessore 0,05 mm	Shim 0.05 mm	1								
4020110	Spessore 0,10 mm	Shim 0.10 mm	1								
4020120	Spessore 0,19 mm	Shim 0.19 mm	1								
4020130	Spessore 0,25 mm	Shim 0.25 mm	1								
31	4020150	Coperchio	Cover	1							
32	850370	Vite TCEI M8x16	Screw	8	C=24,5Nm						
33	1941640	Vite TE M6x60	Screw	3	☉ C=7Nm						
34	1340600	Rondella	Washer	3							
35	1943610	Pistone Ø 30	Piston	3							
36	1383190	Disco	Plate	3							
37	1940960	Pistone di guida	Piston	3							
38	1943720	Biella alluminio	Connecting-rod	3							
39	1940060	Spina	Pin	3							
40	1940410	Guarnizione OR Ø 132x3	O-ring	1							
41	4020030	Coperchio	Cover	1							
42	740290	Guarnizione OR Ø 14x1,78	O-ring	1							
43	1980740	Tappo 3/8" G ottone	Plug	1	C=25Nm						
44	1200430	Vite TCEI M6x16	Screw	6	☉ C=10Nm						
45	1943710	Albero marcato 15	Shaft	1							

KIT RICAMBI - PART KITS

MI 92414	A=KIT 42835 valvole valves		B=KIT 43444 ø 30 pistoni pistons		C=KIT 43445 tenute olio oil seal		E=KIT 43446 ø 30 tenute acqua water seals	
	Pos.	Q.ty	Pos.	Q.ty	Pos.	Q.ty	Pos.	Q.ty
	3	3	35	3	21	3	14	3
	4	3			25	2	15	3
					40	1	16	3
					49	1	18	3
							20	3

Pos.	Q.ty	Pos.	Q.ty	Pos.	Q.ty	Pos.	Q.ty

SIMBOLOGIA - SYMBOLS

--	--	--	--

C Tolleranza coppia di serraggio +0÷-10% / Tightening torque tolerance +0÷-10%

☉ Avvitare con Loxeal 55-14 / Screw with Loxeal 55-14

☒ Lubrificare con grasso Molykote PG54 / Lubricate with grease Molykote PG54

(a) Montare con attrezzo speciale cod. 1940670 / Fit with special tool code nr. 1940670

@ Posizionamento targa di identificazione / Identification plate positioning

Olio - Oil

Tipo / Type	Quantità / Quantity
SAE 15W40	0,96 Kg