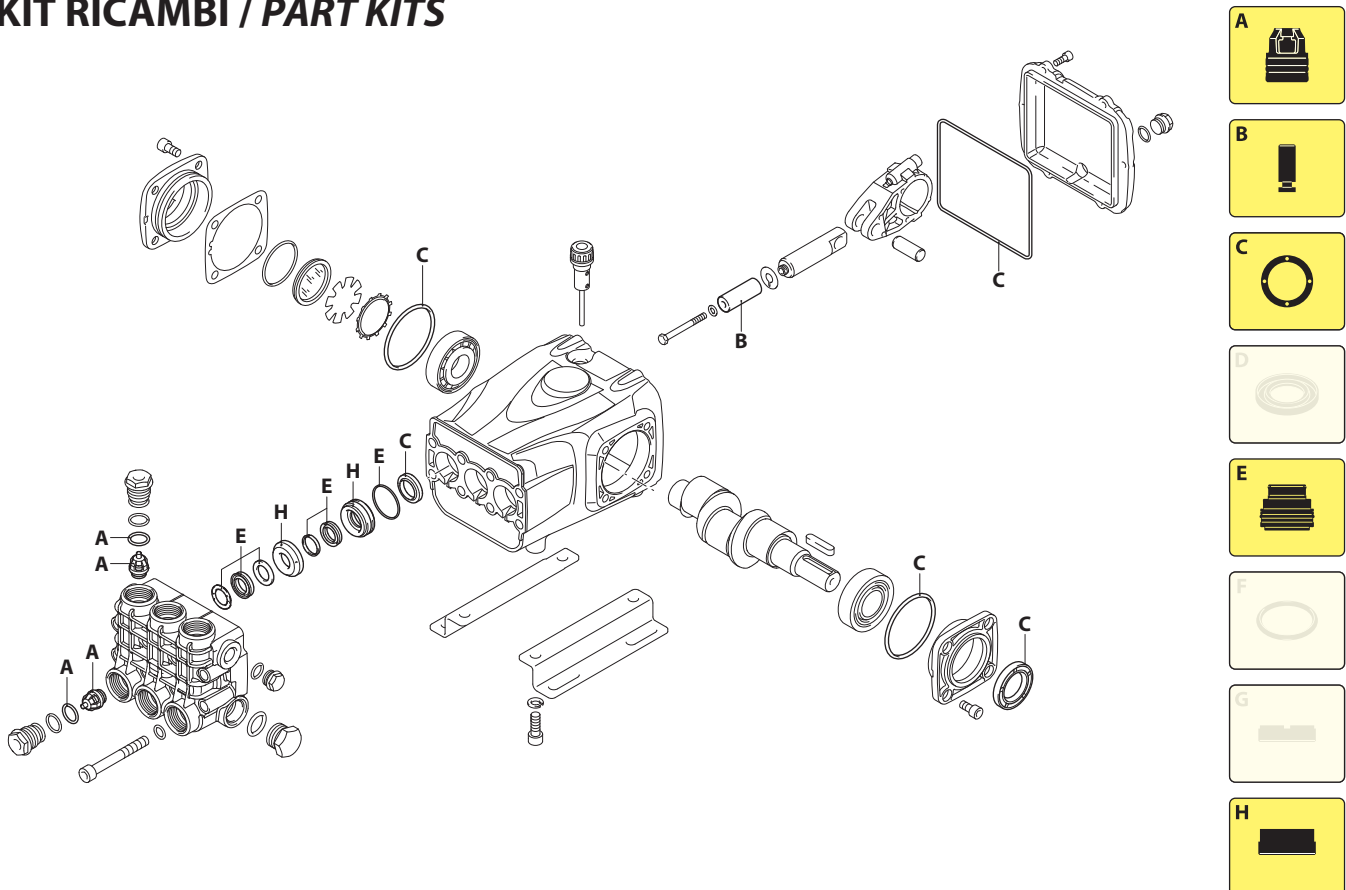


UN004387-AK

KIT RICAMBI / PART KITS



UN004382-AK

402 Series

SRG 1450 rpm N version ø 24 mm

15.35 (27696)
21.35 (27697)



Pos.	Cod.	Denominazione	Description	Qt	Note	Pos.	Cod.	Denominazione	Description	Qt	Note
1	1940940	Tappo	Plug	3	C=60Nm	45	1940980	Albero marcato 8	Shaft	1	○
3	1949051	Valvola completa	Complete valve	6			1940970	Albero marcato 7	Shaft	1	●
4	880830	Guarnizione OR Ø 15,54x2,62	O-ring	3		46	650250	Linguetta	Key	1	
5	1941070	Anello antiestrusione	Ring	6		47	1140410	Cuscinetto	Bearing	2	
7	1940260	Vite TCEI M10x80	Screw	8	☉ C=50Nm	48	4020040	Coperchio	Cover	1	
8	650530	Rondella	Washer	8		49	820680	Anello tenuta	Ring	1	
9	180101	Guarnizione OR Ø 17,5x2	O-ring	1		50	4029208	Prem. testa ottone	Head assembly	1	
10	820361	Tappo 1/2" G ottone	Plug	1	C=30Nm	51	4029000	Coperchio completo	Cover	1	
11	740290	Guarnizione OR Ø 14x1,78	O-ring	1		52	4029001	Coperchio completo	Cover	1	
12	1980740	Tappo 3/8" G ottone	Plug	1	☉ C=25Nm	53	1940370	Piede	Foot	2	Optional
13	4020340	Testa ottone	Head	1		54	200231	Rondella	Washer	4	Optional
16	1942700	Guarnizione	Gasket	3	☒	55	1940380	Vite TCEI 10x18	Screw	4	Opt. C=50Nm
17	1942470	Guida pistone anteriore Ø 18	Piston guide	3		56	2748	Kit piede	Foot kit	1	Optional
18	1942690	Tenuta acqua	Water seal	3	☒						
19	1942480	Guida pistone posteriore Ø 18	Piston guide	3							
20	820490	Guarnizione OR Ø 34,65x1,78	O-ring	3							
21	1940560	Anello tenuta	Ring	3							
22	4020010	Corpo pompa	Pump body	1							
23	1140370	Tappo	Plug	1							
25	1941380	Guarnizione OR Ø 66,34x2,62	O-ring	2							
26	4020080	Anello	Ring	1							
27	4020070	Disco	Plate	1							
28	4020160	Indicatore livello	Level gauge	1							
29	3680250	Guarnizione OR Ø 45,69x2,62	O-ring	1							
30	4020100	Spessore 0,05 mm	Shim 0.05 mm	1							
	4020110	Spessore 0,10 mm	Shim 0.10 mm	1							
	4020120	Spessore 0,19 mm	Shim 0.19 mm	1							
	4020130	Spessore 0,25 mm	Shim 0.25 mm	1							
31	4020150	Coperchio	Cover	1							
32	850370	Vite TCEI M8x16	Screw	8	C=24,5Nm						
33	1941640	Vite TE M6x60	Screw	3	☉ C=7Nm						
34	1340600	Rondella	Washer	3							
35	1941020	Pistone Ø 18	Piston	3							
36	1383190	Disco	Plate	3							
37	1940960	Pistone di guida	Piston	3							
38	1940051	Biella alluminio	Connecting-rod	3	☉ C=20Nm						
39	1940060	Spina	Pin	3							
40	1940410	Guarnizione OR Ø 132x3	O-ring	1							
41	4020030	Coperchio	Cover	1							
42	740290	Guarnizione OR Ø 14x1,78	O-ring	1							
43	1980740	Tappo 3/8" G ottone	Plug	1	C=25Nm						
44	1200430	Vite TCEI M6x16	Screw	6	C=10Nm						

KIT RICAMBI - PART KITS

A=KIT 2871 valvole valves		B=KIT 2872 Ø 18 pistoni pistons		C=KIT 2873 tenute olio oil seals		E=KIT 2874 Ø 18 tenute acqua water seals	
Pos.	Q.ty	Pos.	Q.ty	Pos.	Q.ty	Pos.	Q.ty
3	6	35	3	21	3	16	3
				25	2	18	3
				40	1	20	3
				49	1		

H=KIT 42120 Ø 18 guida pistoni pistons guide							
Pos.	Q.ty	Pos.	Q.ty	Pos.	Q.ty	Pos.	Q.ty
17	3						
19	3						

SIMBOLOGIA - SYMBOLS

○ Per / For
SRG 15.35

● Per / For
SRG 21.35

C Tolleranza coppia di serraggio +0÷-10% / Tightening torque tolerance +0÷-10%

☉ Avvitare con Loxeal 55-14 / Screw with Loxeal 55-14

☒ Lubrificare con grasso Molykote PG54 / Lubricate with grease Molykote PG54

@ Posizionamento targa di identificazione / Identification plate positioning

Olio - Oil

Tipo / Type	Quantità / Quantity
SAE 15W40	0,9 Kg