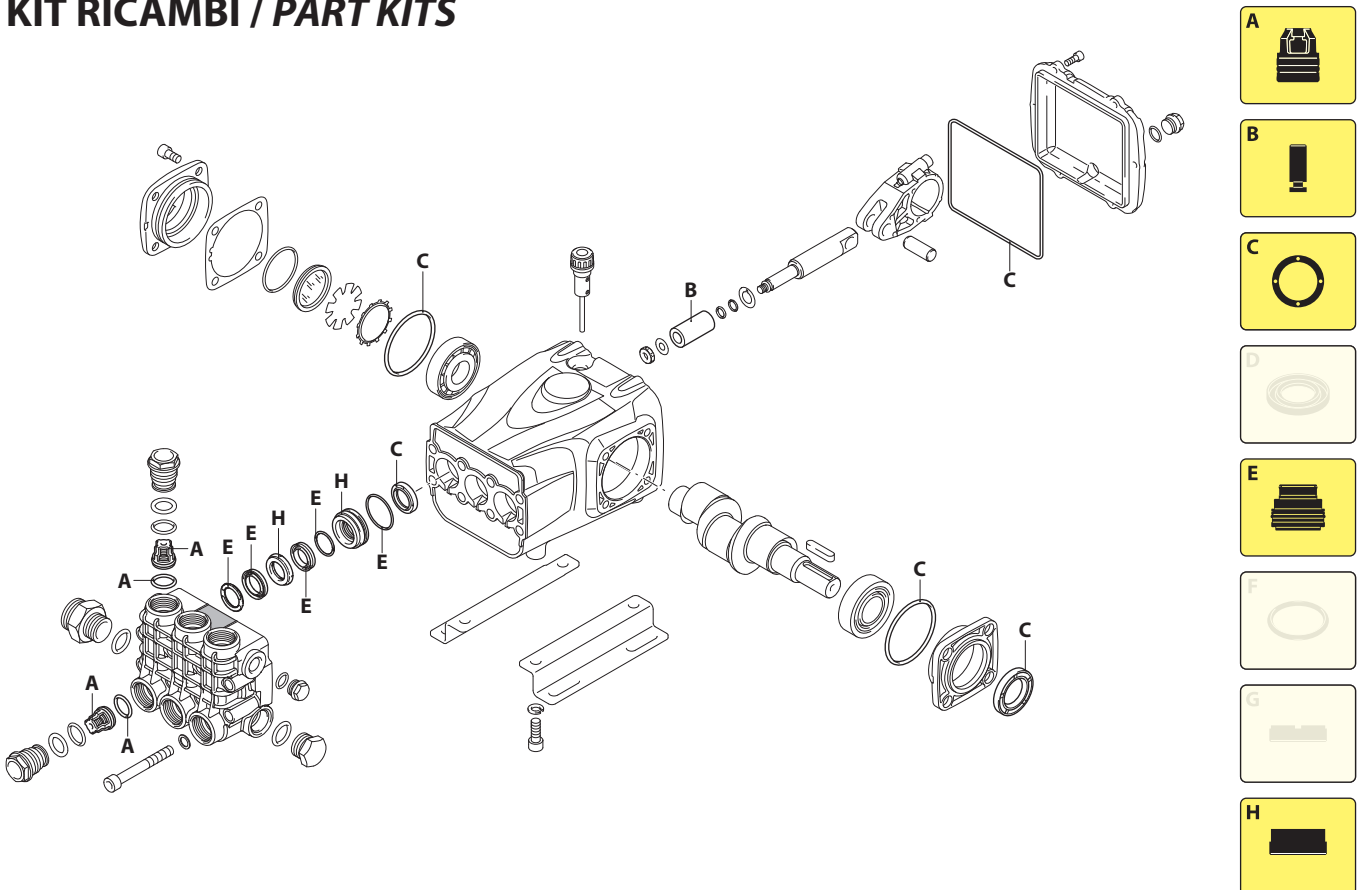


AR004383-AK

KIT RICAMBI / PART KITS



AR004384-AK

402 Series

RGL 1450 rpm N version ø 24 mm

50.15 (27369)
50.17 (27938)



Pos.	Cod.	Denominazione	Description	Qt	Note	Pos.	Cod.	Denominazione	Description	Qt	Note
1	1940140	Tappo	Plug	6	☉ C=68Nm	43	1980740	Tappo	3/8" G ottone	1	C=25Nm
3	1949050	Valvola completa	Complete valve	6		44	1200430	Vite	TCEI M6x16	6	☉ C=10Nm
4	1140450	Guarnizione OR Ø 20,24x2,62	O-ring	12		45	1943280	Albero	marcato 10	1	
5	1940150	Anello antiestrusione	Ring	6		46	650250	Linguetta		1	
6	880840	Guarnizione OR Ø 9,25x1,78	O-ring	3		47	1140410	Cuscinetto		2	
7	1940260	Vite TCEI M10x80	Screw	8	C=50Nm	48	4020040	Coperchio		1	
8	650530	Rondella	Washer	8		49	820680	Anello tenuta	Ring	1	
9	740290	Guarnizione OR Ø 14x1,78	O-ring	1		50	4029204	Prem. testa	Head assembly	1	
10	1980740	Tappo 3/8" G ottone	Plug	1	C=25Nm	51	4029000	Coperchio completo	Cover	1	
11	550350	Guarnizione OR Ø 23,81x2,62	O-ring	2		52	4029001	Coperchio completo	Cover	1	
12	1140300	Tappo 3/4" G	Plug	1	C=35Nm	53	1940370	Piede	Foot	2	Optional
13	4020260	Testa	Head	1		54	200231	Rondella	Washer	4	Optional
14	1940120	Anello antiestrusione	Ring	3		55	1940380	Vite TCEI 10x18	Screw	4	Opt. C=50Nm
16	820630	Tenuta acqua Ø 28 marrone	Water seal	3	☒	56	2748	Kit piede	Foot kit	1	Optional
17	1140280	Guida pistone anteriore Ø 28	Piston guide	3		57	2520230	Anello antiestrusione	Ring	3	
18	2520360	Guarnizione Ø 28	Gasket	3	☒	58	1941570	Anello appoggio Ø 28	Ring	3	
19	1942260	Guida pistone posteriore Ø 28	Piston guide	3		59	1943270	Raccordo 1" G - 3/4" G (M-M)	Fitting	1	C=35Nm
20	1140490	Guarnizione OR Ø 37,82x1,78	O-ring	3							
21	1940560	Anello tenuta	Ring	3							
22	4020010	Corpo pompa	Pump body	1							
23	1140370	Tappo	Plug	1							
25	1941380	Guarnizione OR Ø 66,34x2,62	O-ring	2							
26	4020080	Anello	Ring	1							
27	4020070	Disco	Plate	1							
28	4020160	Indicatore livello	Level gauge	1							
29	3680250	Guarnizione OR Ø 45,69x2,62	O-ring	1							
30	4020100	Spessore 0,05 mm	Shim 0.05 mm	1							
	4020110	Spessore 0,10 mm	Shim 0.10 mm	1							
	4020120	Spessore 0,19 mm	Shim 0.19 mm	1							
	4020130	Spessore 0,25 mm	Shim 0.25 mm	1							
31	4020150	Coperchio	Cover	1							
32	850370	Vite TCEI M8x16	Screw	8	C=24,5Nm						
33	1940570	Dado	Nut	3	☉ C=20Nm						
34	1940580	Rondella	Washer	3							
35	1140190	Pistone Ø 28	Piston	3							
36	1140160	Disco	Plate	3							
37	1940070	Pistone di guida	Piston	3							
38	1940051	Biella alluminio	Connecting-rod	3	☉						
39	1940060	Spina	Pin	3							
40	1940410	Guarnizione OR Ø 132x3	O-ring	1							
41	4020030	Coperchio	Cover	1							
42	740290	Guarnizione OR Ø 14x1,78	O-ring	1							

KIT RICAMBI - PART KITS

A=KIT 2780 valvole valves		B=KIT 1849 Ø 28 pistoni pistons		C=KIT 2873 tenute olio oil seals		E=KIT 42708 Ø 28 tenute acqua water seals	
Pos.	Q.ty	Pos.	Q.ty	Pos.	Q.ty	Pos.	Q.ty
3	6	35	3	21	3	16	3
4	6			25	2	18	3
				40	1	20	3
				49	1	57	3
						58	3

H=KIT 42707 Ø 28 guida pistoni pistons guide							
Pos.	Q.ty	Pos.	Q.ty	Pos.	Q.ty	Pos.	Q.ty
17	3						
19	3						

SIMBOLOGIA - SYMBOLS

--	--	--	--

- C Tolleranza coppia di serraggio +0÷-10% / Tightening torque tolerance +0÷-10%
- ☉ Avvitare con Loxeal 55-14 / Screw with Loxeal 55-14
- ☒ Lubrificare con grasso Molykote PG54 / Lubricate with grease Molykote PG54
- ☉ Lubrificare con grasso Molykote BR62 PLUS / Lubricate with grease Molykote BR62 PLUS
- @ Posizionamento targa di identificazione / Identification plate positioning

Olio - Oil	
Tipo / Type	Quantità / Quantity
SAE 15W40	0,96 Kg