

NUOVE POMPE HD

Gentile Cliente,

abbiamo il piacere di presentarVi la nuova gamma di pompe **HAWK HD** che nel corso del 2009 sostituirà l'attuale serie SST.

La nuova gamma HD presenta diverse migliorie a livello tecnico e di prestazioni:

- ° pressione max. 150 bar
- ° design più compatto e robusto
- ° pacco tenuta con profilo a "U"
- ° o-ring di tenuta tra carter e coperchio posteriore
- ° presa di forza più lunga (40 mm.)
- ° attacco manometro diretto nella testata

NEW PUMPS HD

Dear Customer,

we are proud to introduce the new **HAWK HD** pump range which will replace the current SST series in 2009.

The new HD range comes with several technical and performance improvements:

- ° max. pressure 150 bar
- ° more compact and robust design
- ° U-seal packing
- ° o-ring seal between crankcase and cover
- ° longer crankshaft (40 mm.)
- ° built-in gauge connection in the pump head.

NOUVELLES POMPES HD

Cher Client,

nous avons le plaisir de vous présenter la nouvelle gamme de pompes **HAWK HD** qui va remplacer la série SST au cours de 2009.

La nouvelle gamme HD offre plusieurs améliorations à niveau technique et des performances :

- ° pression max. 150 bar
- ° design plus compact et robuste
- ° joints au profil "U"
- ° o-ring d'étanchéité entre le carter et le couvercle
- ° prise de force du vilebrequin plus longue (40 mm.)
- ° connection directe manomètre sur la culasse

NUEVAS BOMBAS HD

Estimado Cliente,

tenemos el gusto de presentarle nuestra nueva gama de bombas **HAWK HD** que a lo largo del 2009 sustituirá la serie SST.

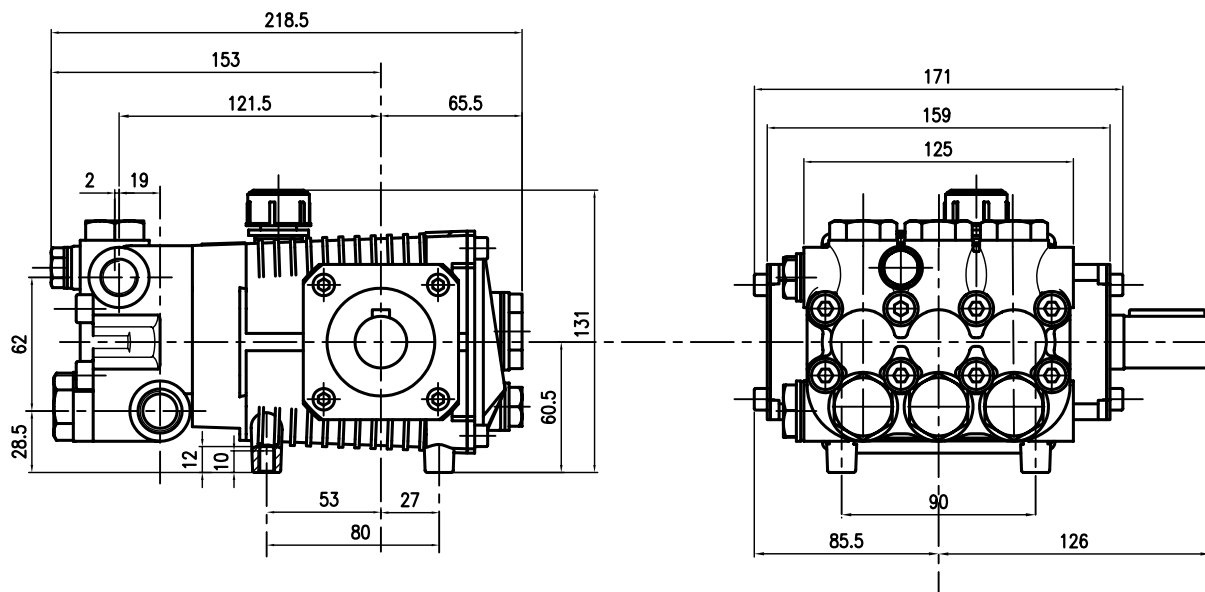
En esta nueva gama HD hemos realizados varias mejoras técnicas y de rendimiento:

- ° presión max. 150 bar
- ° design más compacto y resistente
- ° kit cueros con perfil a "U"
- ° anillo retención entre carter y tapa posterior
- ° toma de fuerza más larga (40 mm.)
- ° enganche manometro directo en el cabezal bomba

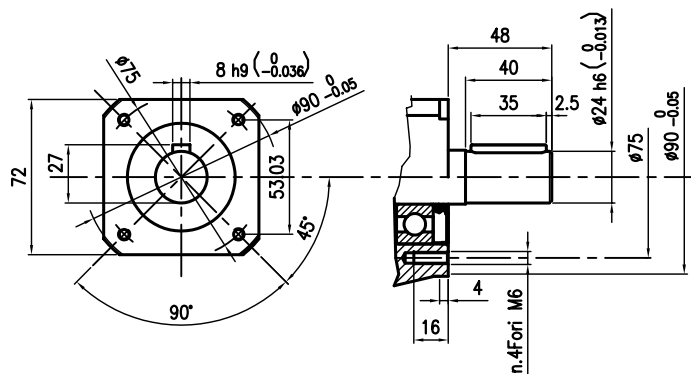
Pump Pompe Pumpen Pompa	Pressure Pression Druck Pressione		Volume Débit Leistung Portata		RPM tours/min u.p.m. giri/min	Required HP Puissance HP Leistung HP Potenza HP	Inlet port Entrée Eingang Aspirazione	Outlet Sortie Ausgang Mandata
	bar	PSI	l/min	GPM				
HD8515	150	2200	8.5	2.2	1450	3.2	G 1/2	G 3/8
HD1015	150	2200	10.0	2.6	1450	3.8	G 1/2	G 3/8
HD1115	150	2200	11.0	2.9	1450	4.4	G 1/2	G 3/8
HD1215	150	2200	12.0	3.1	1450	4.6	G 1/2	G 3/8
HD1315	150	2200	13.0	3.4	1450	4.9	G 1/2	G 3/8
HD1415	150	2200	14.0	3.7	1450	5.4	G 1/2	G 3/8

Dimensioni d'ingombro

Overall dimensions



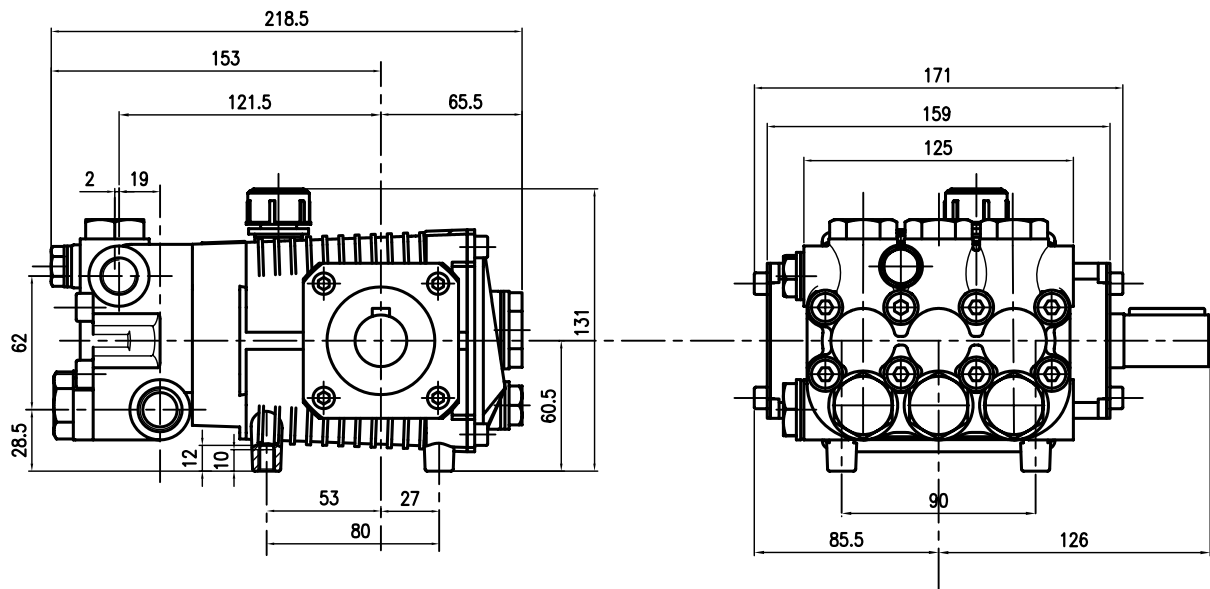
HD8515-HD1015-HD1115-HD1215-HD1315-HD1415



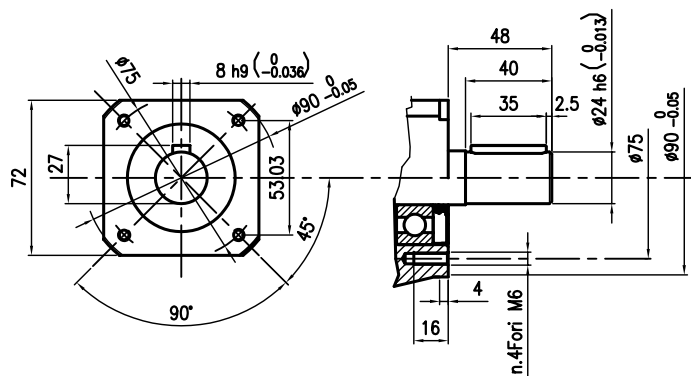
Pump Pompe Pumpen Pompa	Pressure Pression Druck Pressione		Volume Débit Leistung Portata		RPM tours/min u.p.m. giri/min	Required HP Puissance HP Leistung HP Potenza HP	Inlet port Entrée Eingang Aspirazione	Outlet Sortie Ausgang Mandata
	bar	PSI	l/min	GPM				
HD1017	170	2500	10.0	2.7	2800	4.4	G 1/2	G 3/8
HD1117	170	2500	11.0	2.9	2800	4.8	G 1/2	G 3/8
HD1217	170	2500	12.5	3.3	2800	5.4	G 1/2	G 3/8
HD1417	170	2500	14.0	3.7	2800	6.1	G 1/2	G 3/8

Dimensioni d'ingombro

Overall dimensions



HD1017-HD1117-HD1217-HD1417



Lubrificazione: Olio SAE 20/40W
Capacità 0.4 Litri

Lubrication: SAE 20/40W Oil
Capacity 0.4 Litri