

Caratteristiche Tecniche

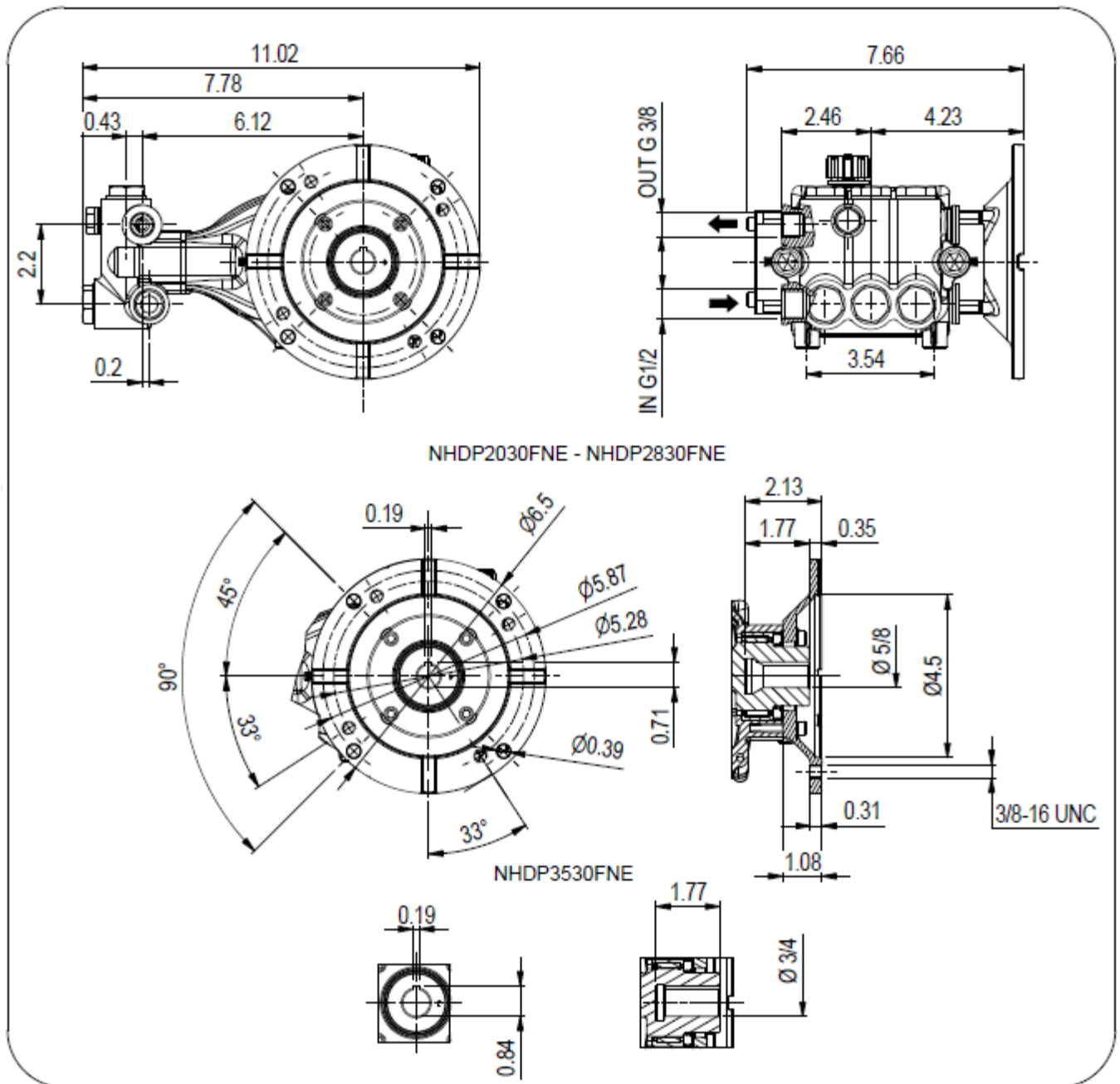
NHDP F NEMA

Technical Characteristics

Pump Pompa	Pressure Pressione		Volume Portata		RPM giri/min	Power Potenza	
	bar	PSI	l/min	GPM		HP	kW
NHDP2030FNE		3000		2.0	3450	3.5	2.6
NHDP2830FNE		3000		2.8	3450	5.3	3.9
NHDP3530FNE		3000		3.5	3450	6.8	5.0

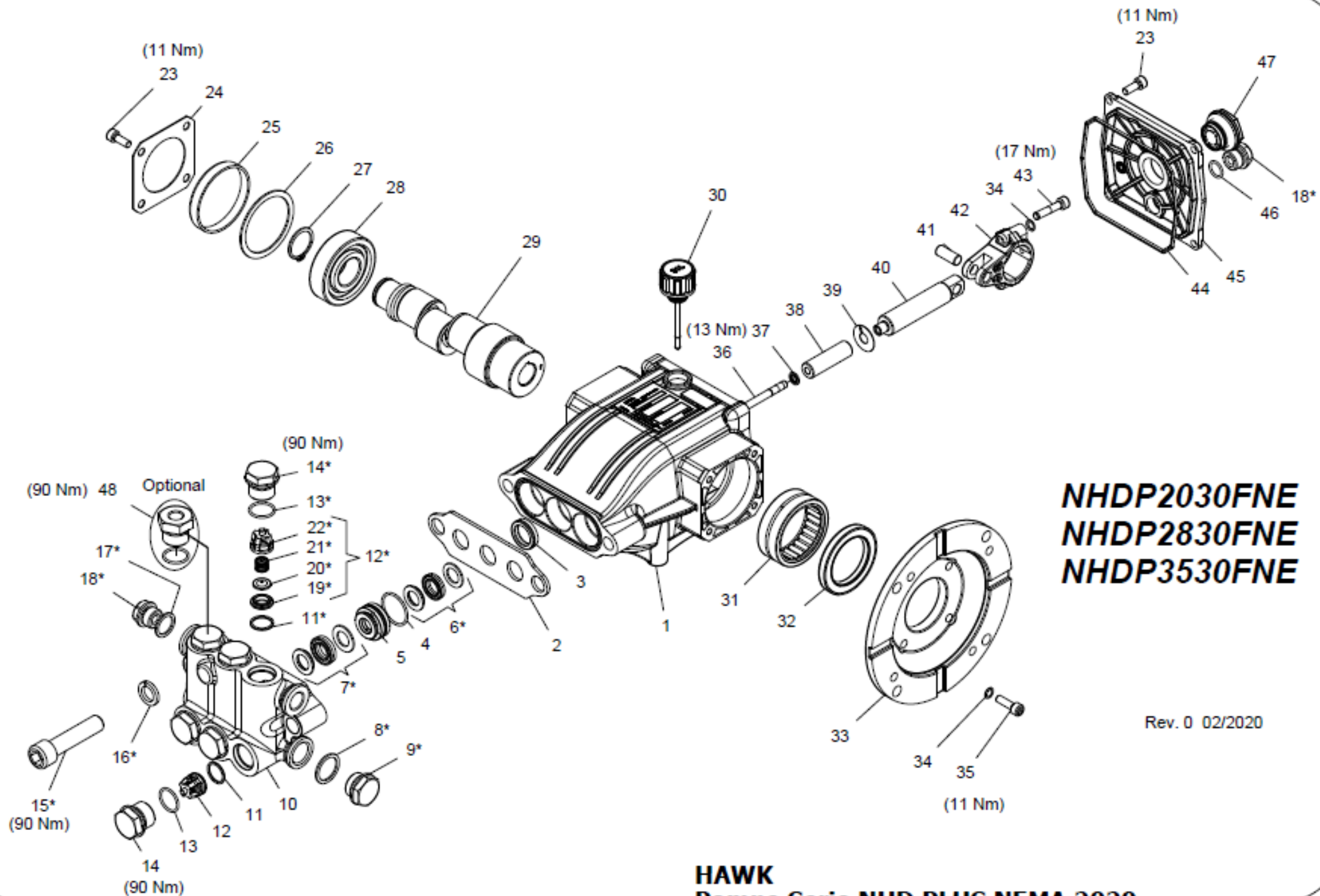
Dimensioni d'ingombro

Overall dimensions



Lubrificazione: Olio SAE 10W40
 Capacità: 0.4 Litri
 Peso pompa: 8.4 kg

Lubrication: SAE 10W40 Oil
 Capacity: 0.4 Litres
 Weight: 8.4 kg



NHDP2030FNE
NHDP2830FNE
NHDP3530FNE

Rev. 0 02/2020

HAWK
Pompe Serie NHD PLUS NEMA 200
NEMA NHD PLUS Pumps 2020 Serie

NHDP F NEMA 2020 SERIES

ORDINARY MAINTENANCE KIT / KIT MANUTENZIONE ORDINARIA

KIT	Item Pos.	Part Number Codice	Description	Descrizione	Q.TY by Pump Q.TA per Pompa	NHDP2030FNE	NHDP2830FNE	NHDP3530FNE
A	4- 6 - 7- 15	1.904-743.0	PLUNGER SEALS DIA. 14 mm	GUARNIZIONI PISTONE Ø14	1			
B	11 - 12 (19 - 20 - 21- 22) - 13	1.905-617.0	COMPLETE VALVE	VALVOLA COMPLETA	1	•	•	•

EXTRAORDINARY MAINTENANCE KIT / KIT MANUTENZIONE STRAORDINARIA

KIT	Item Pos.	Part Number Codice	Description	Descrizione	Q.TY by Pump Q.TA per Pompa	NHDP2030FNE	NHDP2830FNE	NHDP3530FNE
C	4- 5- 6 - 7 - 15 - 16	1.904-741.0	COMPLETE SEALS PACKING DIA. 14 mm	PACCO COMPLETO GUARNIZIONI PISTONE Ø14	1			
D	36 - 37- 38- 39	1.099-833.0	PLUNGER DIA. 14 mm	PISTONE Ø14	3			
E	3	1.099-740.0	PLUNGER OIL SEALS	ANELLI TENUTA OLIO ASTA	1			
F	18- 25 - 32 - 44 - 46- 47	1.905-622.0	KIT CRANKCASE SEALS	KIT TENUTE CARTER	1	•	•	•
G	4- 5- 6- 7- 8- 9- 10- 11- 12 (19 - 20 - 21- 22) - 13 - 14 - 15- 16 - 17- 18	1.904-742.0	COMPLETE MANIFOLD	TESTATA COMPLETA	1			
H	34 - 40 - 41- 42- 43	1.905-742.0	CONNECTING ROD PLUNGER ROD ASSY	PREMONTATO ASTA-BIELLA PISTONE	3			
I	13- 14	1.904-249.0	VALVE PLUG ASSY	PREMONTATO TAPPO VAM	6			

“Q.TY by Pump” => Necessary quantity to repair one pump
 “Q.TA’ per Pompa” => Quantità necessaria per riparare una pompa

OPTIONAL

Item Pos.	Part Number Codice	Description	Descrizione	Q.TY by Pump Q.TA per Pompa	NHDP2030FNE	NHDP2830FNE	NHDP3530FNE
48	9.853-424.0	THREADED BRASS PLUG G1/4	PREMONTATO TAPPO FORATO	1	•	•	•

TOOL KIT

Part Number Codice	Description	Descrizione	Q.TY by Pump Q.TA per Pompa	NHDP2030FNE	NHDP2830FNE	NHDP3530FNE
1.099-668.0	TOOL-KIT	TOOL-KIT	1	•	•	•
1.905-591.0	OIL SEAL EXTRACTOR TOOL-KIT	TOOL-KIT ESTR. PARAOLIO	1	•	•	•

IMPORTANT

IMPORTANTE

* **Part available ONLY in kit**
Disponibile SOLO in kit

(...) **Parts pre-assembled**
Parti pre-assemblate

PARTS LIST LISTA PARTI

Item Pos	Part Number Codice	Description	Descrizione	KIT	Q.TY Q.TÀ	NHDP2030FNE	NHDP2830FNE	NHDP3530FNE
1	9.850-369.0	CRANKCASE	CARTER		1			
2*	9.853-555.0	NHD PLUS CYLINDERHEAD SPACER	DISTANZIALE TESTATA NHD PLUS		1			
3*		PLUNGER OIL SEAL	ANELLO RADIALE	E	3			
4*		"O" RING Ø1.78X26.7	"O" RING Ø1.78X26.7	A-C-G	3			
5*		PRESURE RING Ø14	PRESSORE Ø14	A-C-G	3			
6*		SEALING RING PIST. Ø14X22X8 "U"	ANELLO TEN. PIST. Ø14X22X8 "U"	C-G	3			
7*		SEALING RING PIST. Ø14X24X9 "U"	ANELLO TEN. PIST. Ø14X24X9 "U"	A-C-G	3			
8*		COPPER WASHER G1/2	GUARNIZIONE RAME G1/2	G	1			
9*		BRASS PLUG G1/2	TAPPO OTTONE G1/2	G	1			
10*		CYLINDERHEAD NHD PLUS OT58 D.14	TESTATA NHD PLUS OT58 D.14	G	1			
11*		"O" RING Ø1.78X15.6	"O" RING Ø1.78X15.6	B-G	6			
12*		VALVE ASSEMBLY	VALVOLA PREMONTATA	B-G	6			
13*		"O" RING Ø1,78X18.77	"O" RING Ø1.78X18.77	B-G-I	6			
14*		VALVE PLUG	TAPPO VALVOLA	G-I	6			
15*		MANIFOLD STUD BOLT M14X60	VITE TCEI M14X60	A-C-G	2			
16*		LOCK-WASHER	ROSETTA ELASTICA Ø14	G	2			
17*		COPPER WASHER G3/8	GUARNIZIONE RAME G 3/8	G	1			
18*		BRASS PLUG G 3/8	TAPPO OTTONE G 3/8	F-G	2			
19*		VALVE SEAT	SEDE VALVOLA	B-G	6			
20*		VALVE PLATE	PIATTELLO VALVOLA	B-G	6			
21*		VALVE SPRING	MOLLA VALVOLA	B-G	6			
22*		VALVE CAGE	GABBIA VALVOLA	B-G	6			
23	9.851-474.0	SCREW M6X16	VITE TCEI M6X16		8			
24	9.850-379.0	BEARING COVER	COPERCHIO CUSCINETTO		1			
25*		BEARING SEAL	CAPPELLOTTO CUSCINETTO	F	1			
26	9.850-554.0	CRANKSHAFT SEAL SPACER	DISTANZIALE PARAOLIO ALBERO		1			
27	9.851-198.0	SNAP RING DIA. 25 MM	ANELLO Ø25		1			
28	9.850-460.0	BALL BEARING	CUSCINETTO A SFERE		1			
29	9.850-252.0	HOLLOW SHAFT	ALBERO CAVO		1			
	9.850-254.0	" "	" "		1			
	9.850-256.0	" "	" "		1			
30	9.851-286.0	OIL DIP STICK	TAPPO LIVELLO OLIO		1			
31	9.850-354.0	NEEDEL ROLLER BEARING	CUSCINETTO A RULLINI		1			
32*		CRANKSHAFT SEAL	ANELLO RADIALE	F	1			
33	9.850-637.0	MOTOR FLANGE	FLANGIA MOTORE		1			
34	9.851-151.0	SPRING WASHER DIA. 6 MM	ROSETTA SCHNORR Ø6		10			
35	9.851-491.0	SCREW M6X20	VITE TCEI M6X20		4			
36*		PLUNGER BOLT	VITE PISTONE	D	3			

Item Pos	Part Number Codice	Description	Descrizione	KIT	Q.TY Q.TÀ	NHDP2030FNE	NHDP2830FNE	NHDP3530FNE
37*		BONDED SEAL - Ø6,7X11X1 AISI 304	BONDED SEAL - Ø6,7X11X1 AISI 304	D	3			
38*		PLUNGER DIA. 14 MM	PISTONE Ø14	D	3			
39*		COPPER SPACER	ROSETTA RAME	D	3			
40*		PLUNGER ROD	ASTA PISTONE	E	3			
41*		CONNECTING ROD PIN	SPINOTTO	E	3			
42*		CONNECTING ROD	BIELLA	E	3	•	•	•
43*		CONNECTING ROD SCREW	VITE M6X30	E	6			
44*		"O" RING Ø2.62X111.62	"O" RING Ø2.62X111.62	F	1			
45	9.850-392.0	CRANKCASE COVER	COPERCHIO POSTERIORE		1			
46*		"O" RING Ø1.78X14	"O" RING Ø1.78X14	F	1			
47*		SIGHT GLASS G3/4	SPIA LIVELLO OLIO G3/4	F	1			