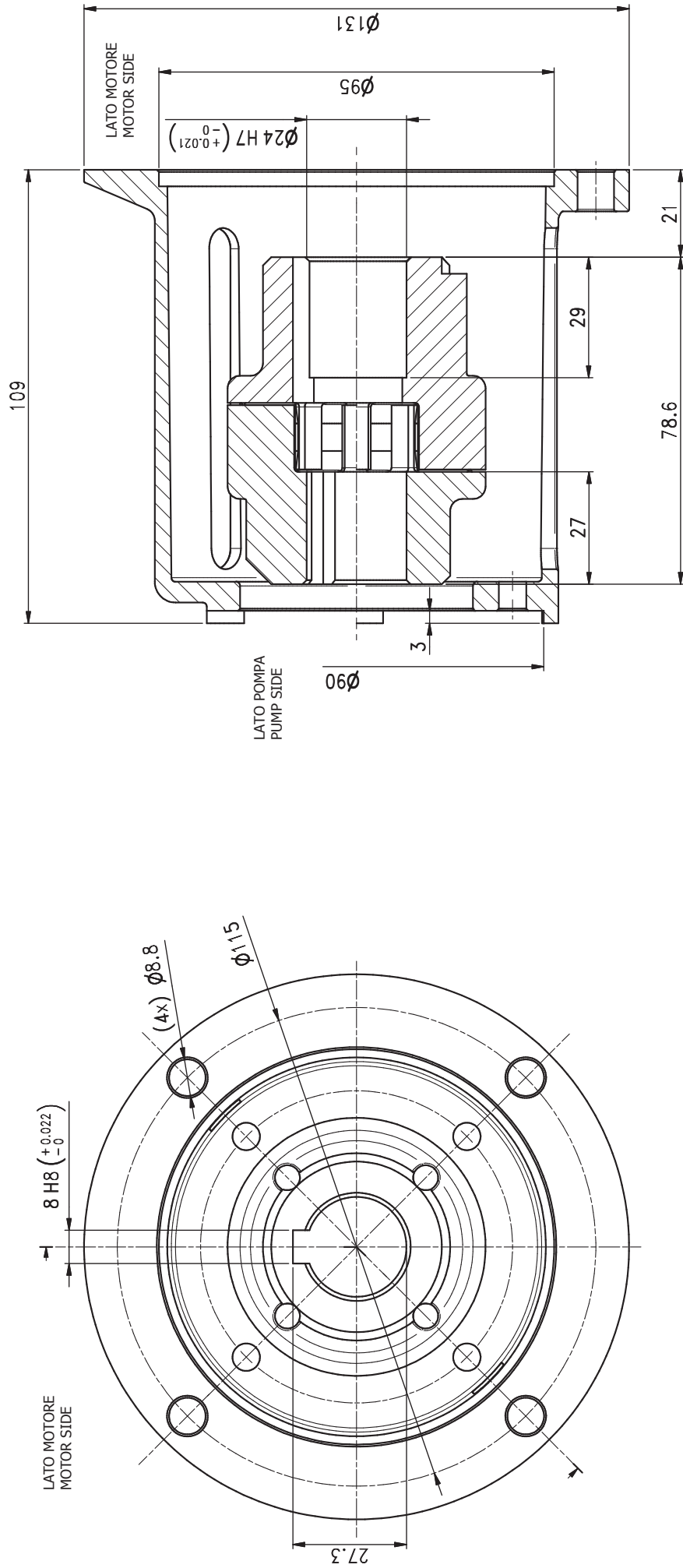
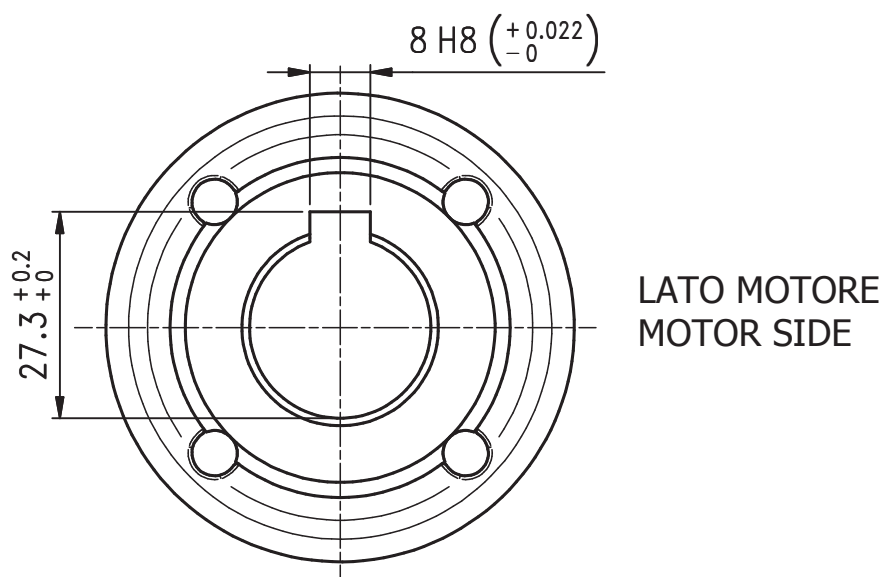
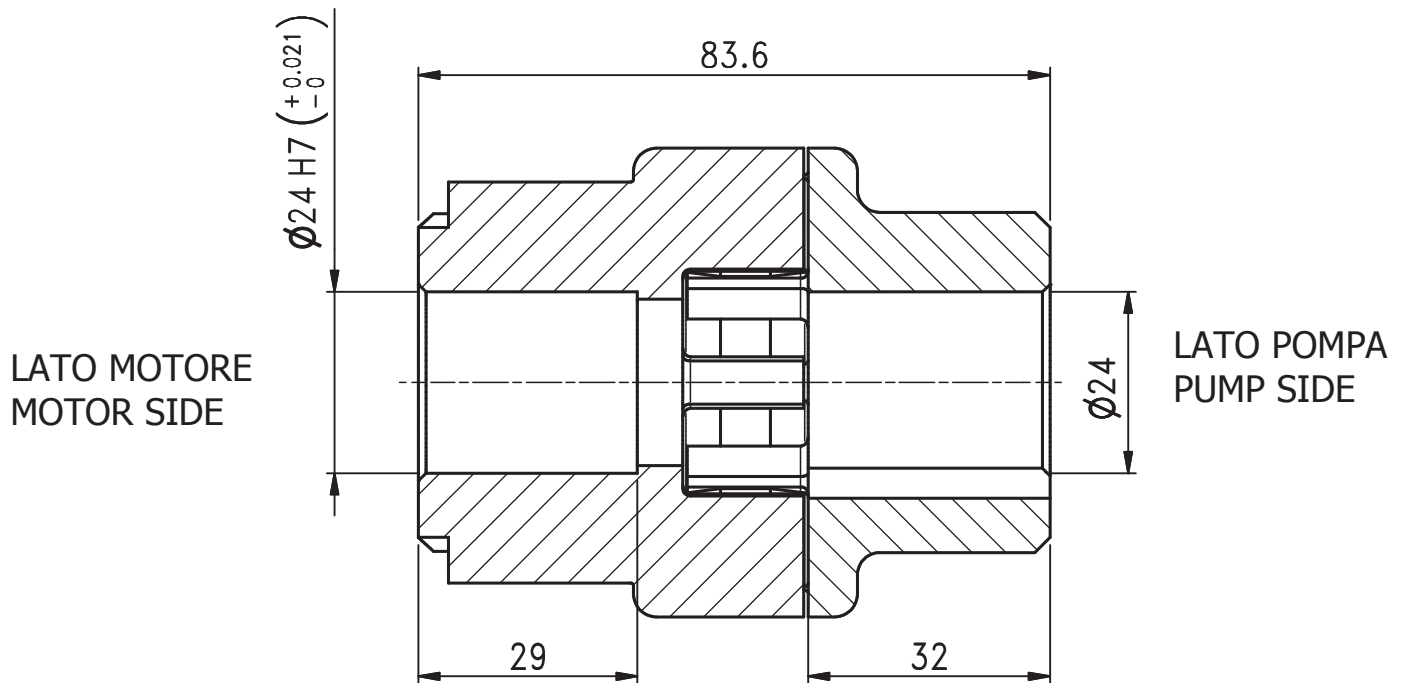


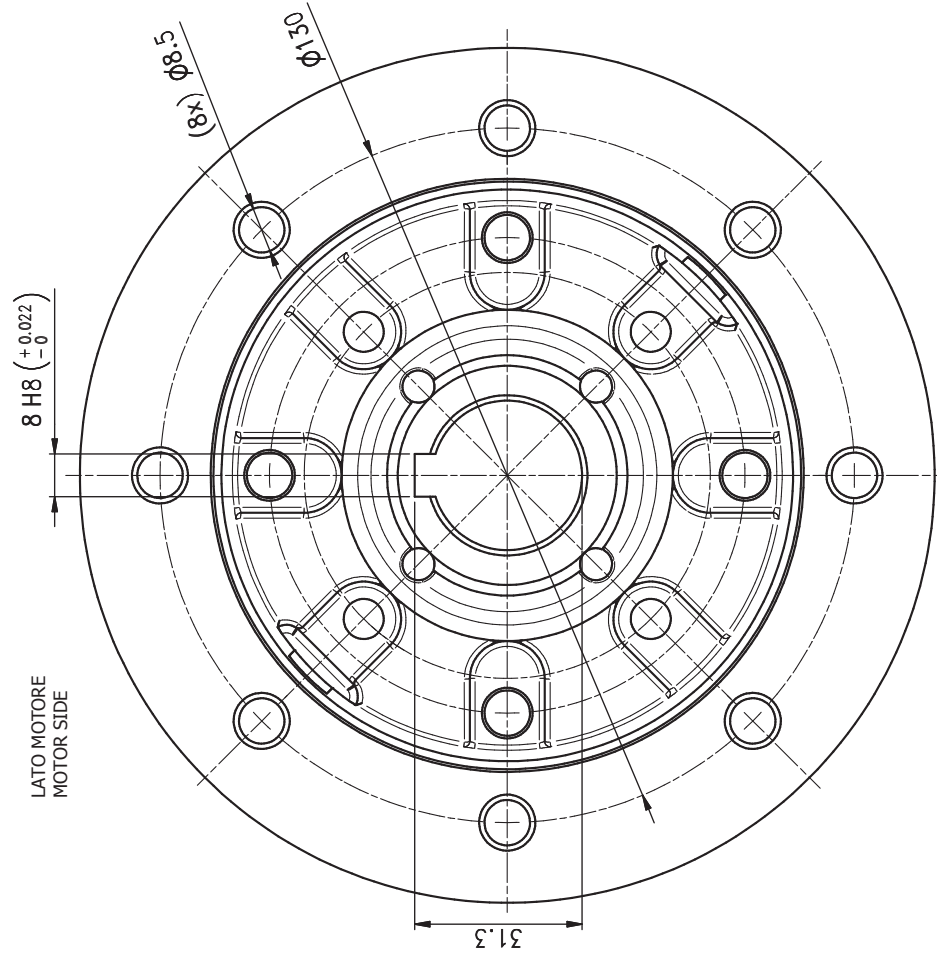
FLANGIA/FLANGE H90 243108 - GIUNTO/FLEXIBLE COUPLING 241515



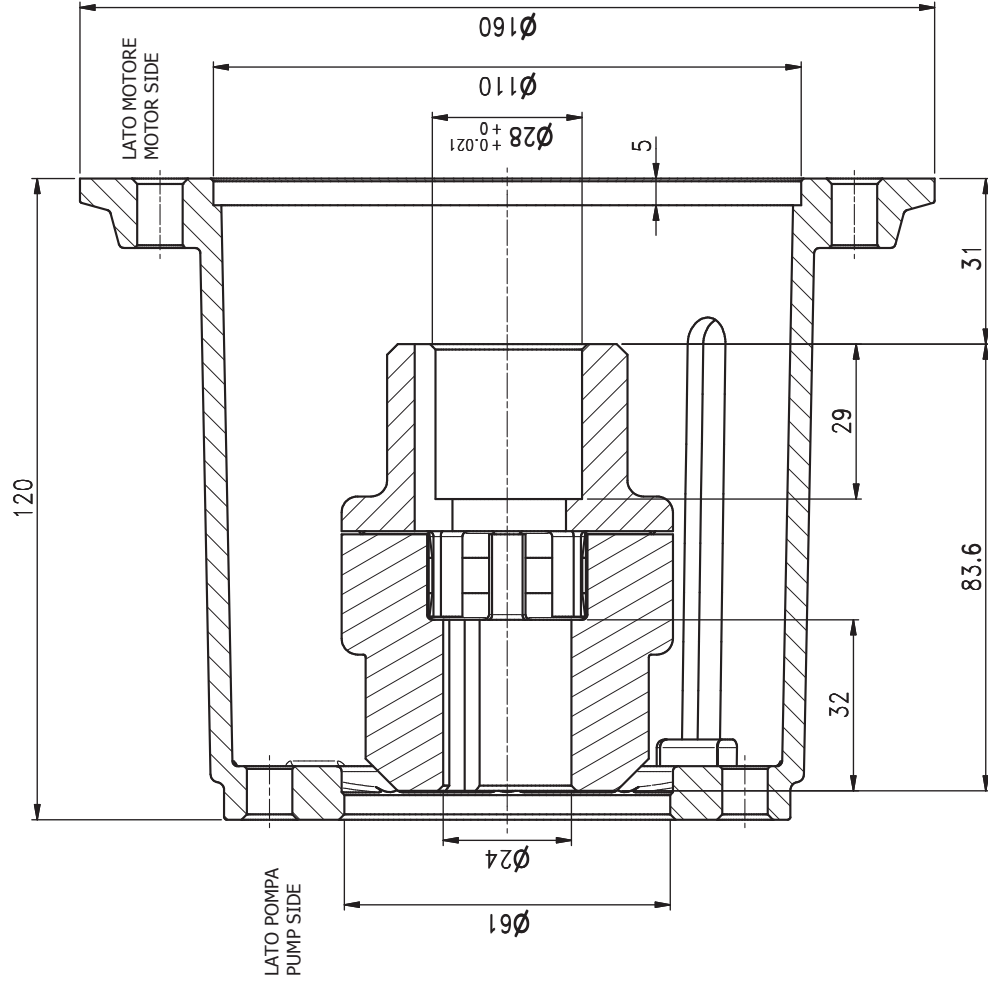
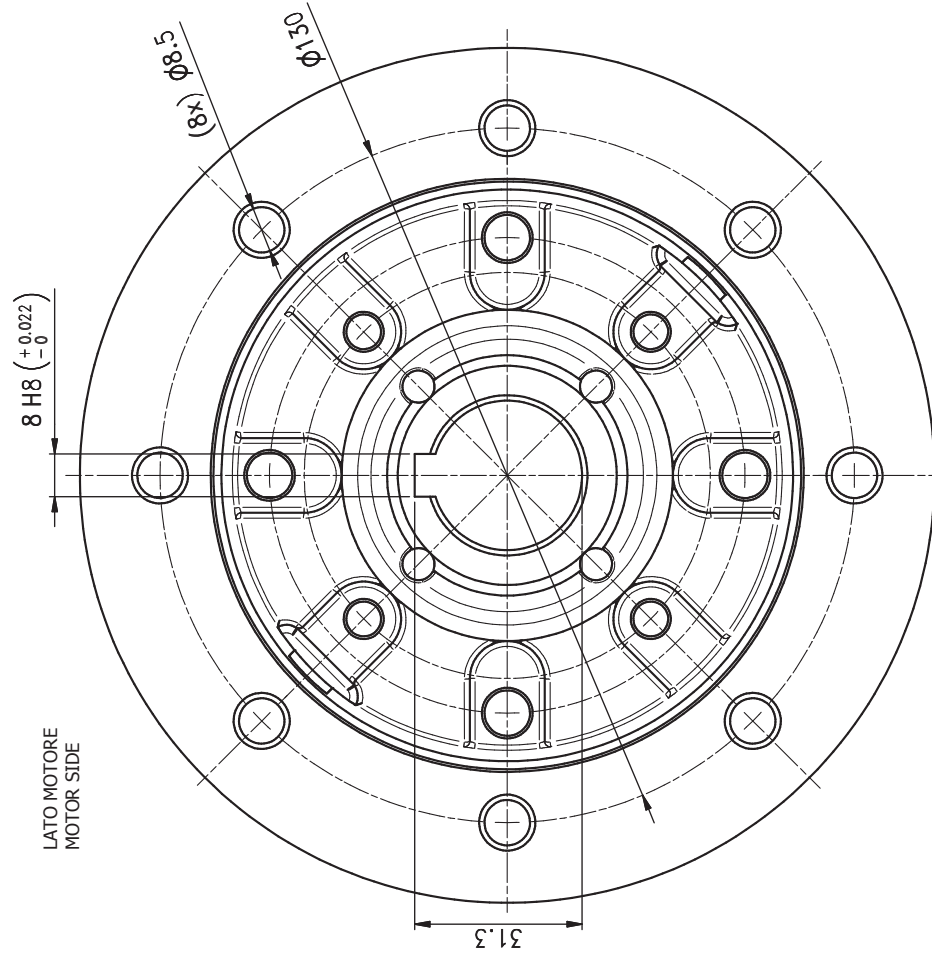
GIUNTO/FLEXIBLE COUPLING 241520



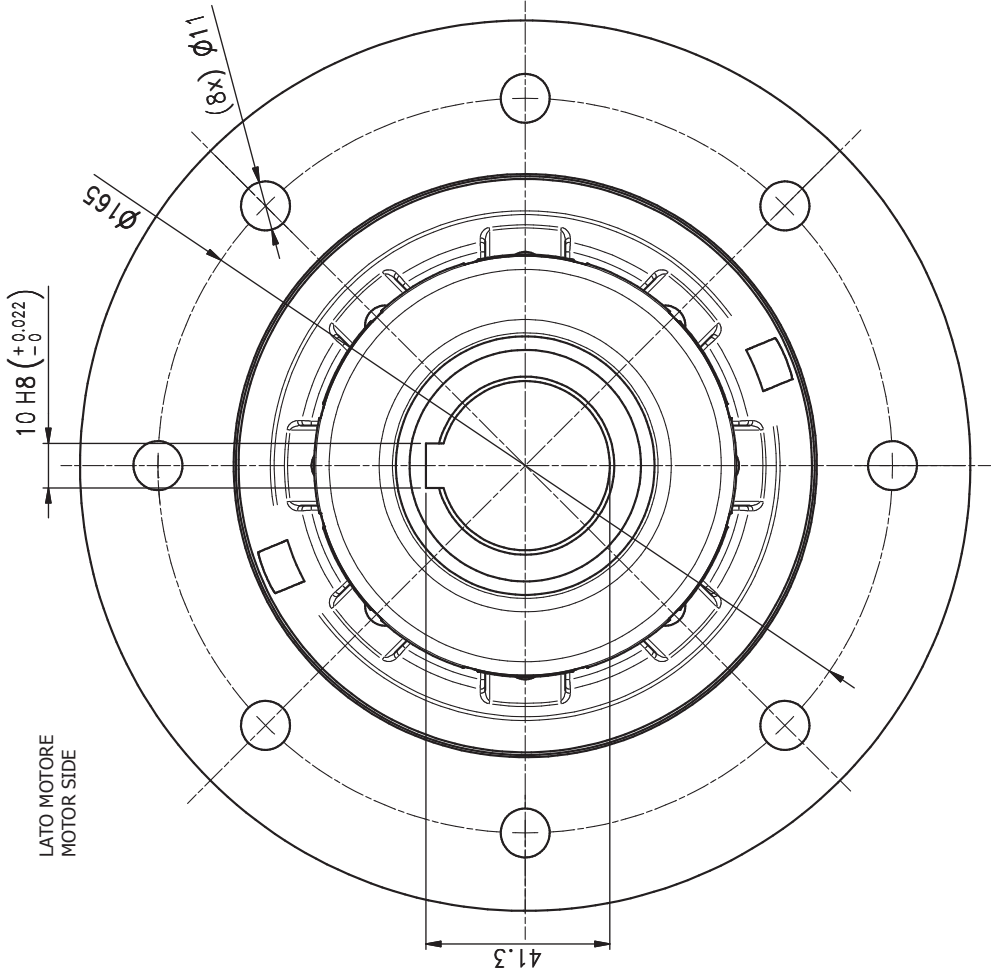
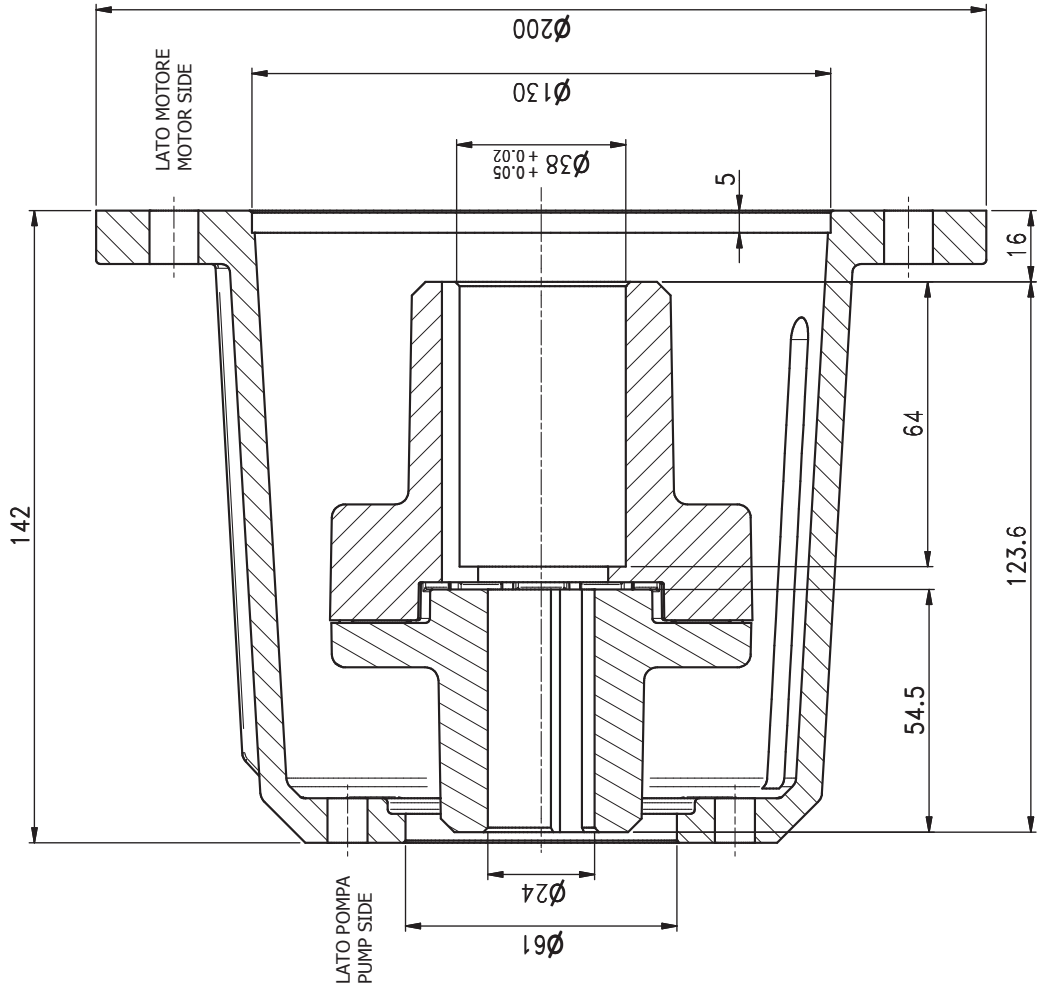
FLANGIA/FLANGE H100/112 243109 - GIUNTO/FLEXIBLE COUPLING 241516



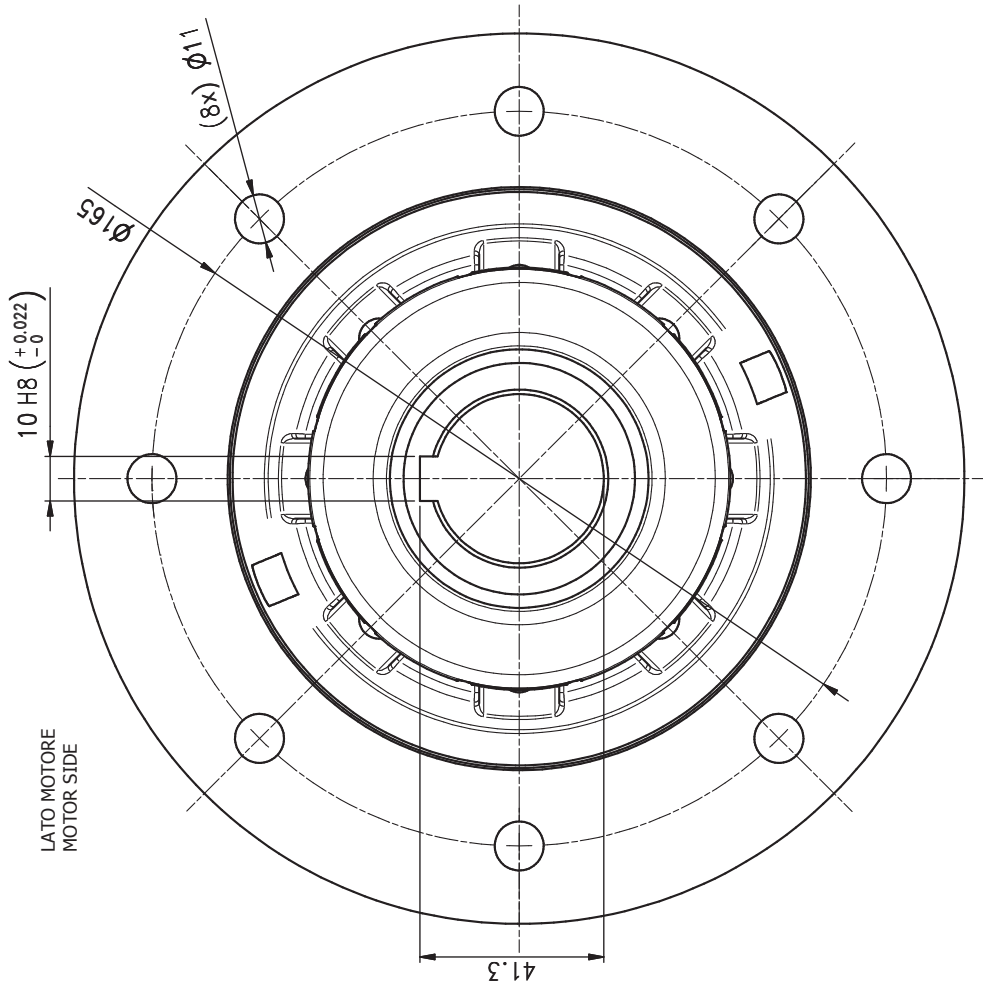
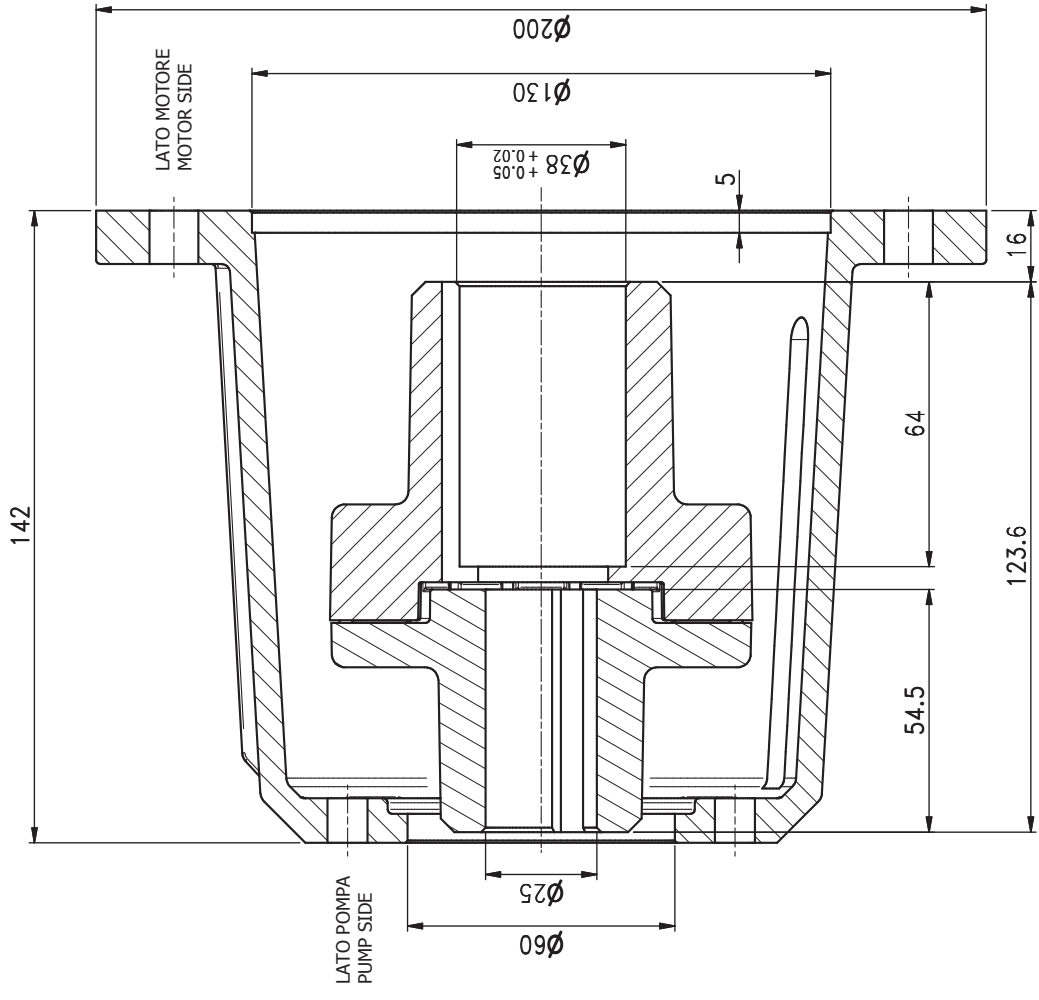
FLANGIA/FLANGE H100/112 243107 - GIUNTO/FLEXIBLE COUPLING 241514



FLANGIA/FLANGE H132 243161 - GIUNTO/FLEXIBLE COUPLING 241524



FLANGIA/FLANGE H132 243160 - GIUNTO/FLEXIBLE COUPLING 241525



FLANGIA/FLANGE H160 243162 - GIUNTO/FLEXIBLE COUPLING 241526

