

GB WARRANTY

Our products are guaranteed for a period of 12 months after the date of delivery. Warranty will not be acknowledged if the products are not used according to the manufacturer's instruction or are badly maintained. Always ask for original Spare-parts, otherwise warranty will not be acknowledged.

F GARANTIE

Nos produits sont garantis pour 12 mois à partir de la date de livraison. Aucune garantie ne sera reconnue, suite au mauvais entretien ou emploi anormal des produits. Pour tous vos besoins de pièces de rechange, demandez toujours les rechanges originaux. Au contraire, aucune garantie ne sera reconnue.

D GARANTIE

Die Firma gewährt eine Garantie von 12 Monaten, gerechnet vom Lieferdatum. Zweckfremder Einsatz und/oder nachlässige Wartung schließen jede Garantie aus. Im Bedarfsfall immer Original-Ersatzteile von der Firma anfordern. Anderenfalls kann keine Garantie gewährt werden.

E GARANTÍA

Nuestros productos están garantizados por 12 meses desde la fecha de la entrega. Ninguna garantía será reconocida por malo entretenimiento o por uso incorrecto de los productos. Pidan siempre repuestos originales. En caso contrario no se reconocerá ninguna garantía.

I GARANZIA

I nostri prodotti sono garantiti per mesi 12 dalla consegna. La Ditta si assume la responsabilità per tutti quei particolari che presentassero difetti di materiale o di lavorazione. Non è riconosciuta la garanzia per cattiva manutenzione, anormale impiego e per quelle parti non costruite dalla Ditta. Le riparazioni dovranno essere effettuate presso la fabbrica o da personale autorizzato. Nello stesso istante in cui i prodotti saranno manomessi da terzi, ogni garanzia sarà ritenuta scaduta. Per ogni verifica i prodotti dovranno essere inviati in Porto Franco. Nel caso di effettiva necessità di sostituzione di particolari sarà addebitato il solo costo della mano d'opera. Per il vostro fabbisogno di ricambi chiedete sempre ricambi originali. In caso diverso non sarà riconosciuta alcuna garanzia.

Numero per ordini telefonici:

(+39) 059.414.411

Numero per ordini con fax:

(+39) 059.253.505

Prescrizioni per Montaggio Prescription for Assembly

	Avvitare con Loctite 2701 Frenaflettiti FORTE (Verde) Screw with Loctite 2701 thread lock STRONG (green)
	Incollare con biadesivo acrilico VHB 3M 4945 Glue with VHB 3M 4945 acrylic biadhesive
	Sigillare con Arexons MOTORSSIL D Seal with Arexons MOTORSSIL D
	Sigillare con Arexons Mastice Seal with Arexons Filler
	Sigillare con Loxeal 59-10 Seal with Loxeal 59-10
	Spruzzare un velo di Molykote D-321R Spray Spray on a light coat of Molykote D-321R
	Incollare con Loctite 454 Glue with Loctite 454
	Avvitare con Loxeal 24-18 Frenaflettiti DEBOLE (Porpora) Screw down with Loxeal 24-18 WEAK (Purple) thread sealer
	Avvitare con Loxeal 55-14 Frenaflettiti MEDIO (Rosso) Screw down with Loxeal 55-14 MEDIUM (Red) thread sealer
	Avvitare con Loxeal 83-21 Frenaflettiti FORTE (Verde) Screw down with Loxeal 83-21 STRONG (Green) thread sealer
	Montare a caldo con RISCALDATORE Assemble hot with HEATER
	Montare con PRESSA Assemble with PRESS
	Lubrificare con GRASSO MINERALE Lubricate with MINERAL GREASE
	Lubrificare con OLIO MOTORE Lubricate with ENGINE OIL
	Coppia serraggio Tolleranza +0/-10% Nm Tightening torque tolerance +0/-10% Nm
	Lubrificare con GRASSO P40 Lubricate with P40 GREASE
	Lubrificare con GRASSO Molykote 1000 Lubricate with Molykote 1000 GREASE
	Lubrificare con GRASSO Molykote PG54 Lubricate with Molykote PG54 GREASE
	Avvitare con Loctite 5331 (Bianca) Screw down with Loctite 5331 (White)
	Lubrificare con GRASSO Molykote G807 Lubricate with Molykote G807 GREASE
	Avvitare con Loxeal 83-55 / Screw with Loxeal 83-55
	Lubrificare con grasso Molykote Longterm W2 Lubricate with grease Molykote Longterm W2
	Verniciato bucciato RAL 7016 Painted RAL 7016

Characteristics and descriptions are not binding. - Données descriptions et illustrations n'engagement pas le constructeur. - Angaben, Beschreibungen, und Illustrationen sind nicht verbindlich. - Notas y ilustraciones no son empéhativas. - Os dados, descrições e ilustrações são fornecidos a título informativo e não comprometem o fabricante. - Dati, descrizioni ed illustrazioni sono forniti a titolo indicativo e non impegnativo.

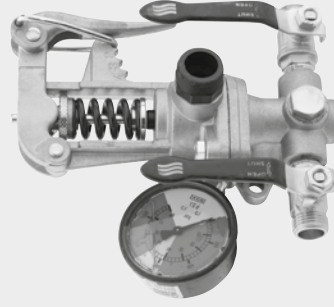
ANNOVI REVERBERI
The Power of Experience

Member of

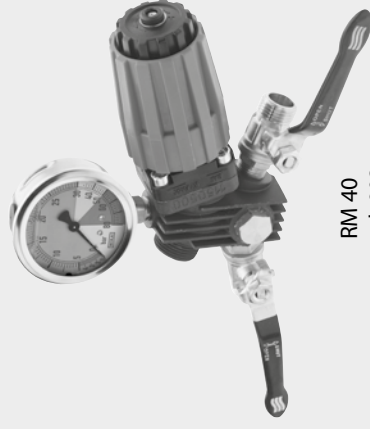
ANNOVI REVERBERI S.p.A.
Via Martin Luther King,3 - 41122 Modena (Italy)
Tel. (+39) 059.414.411 - Telefax (+39) 059.253.505

E-Mail Italia: agricoltura.it@annovireverberi.it

E-Mail export: agricoltura.export@annovireverberi.it



GI 40
cod. 900



RM 40
cod. 903

Remote Control
Groupes de commande
Separate Bedienungsarmaturen

GI 40
RM 40

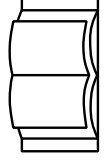
TECHNICAL DATA / DONNÉES TECHNIQUES / TECHNISCHE ANGABEN

CARACTERÍSTICAS TÉCNICAS / CARACTERÍSTICAS TÉCNICAS / CARATTERISTICHE TECNICHE

CONTROL UNITS GROUPES DE COMMANDE BEDIENUNGSARMATUREN GRUPOS DE MANDO GRUPPI COMANDO	OUTPUT DÉBIT LEISTUNG CAUDAL PORTATA		PRESSURE PRESSION DRUCK PRESION PRESSIONE		N. VALVES N. ROBINETS N. VENTILEN VÁLVULAS N. RUBINETTI	WEIGHT POIDS GEWICHT PESO PESO
	l/min	gpm (US)	bar	psi		
GI 40 RM 40	80	21,1	40	580	2 (+1) 2 (+1)	1,6 1,6
	50	13,2	40	580		

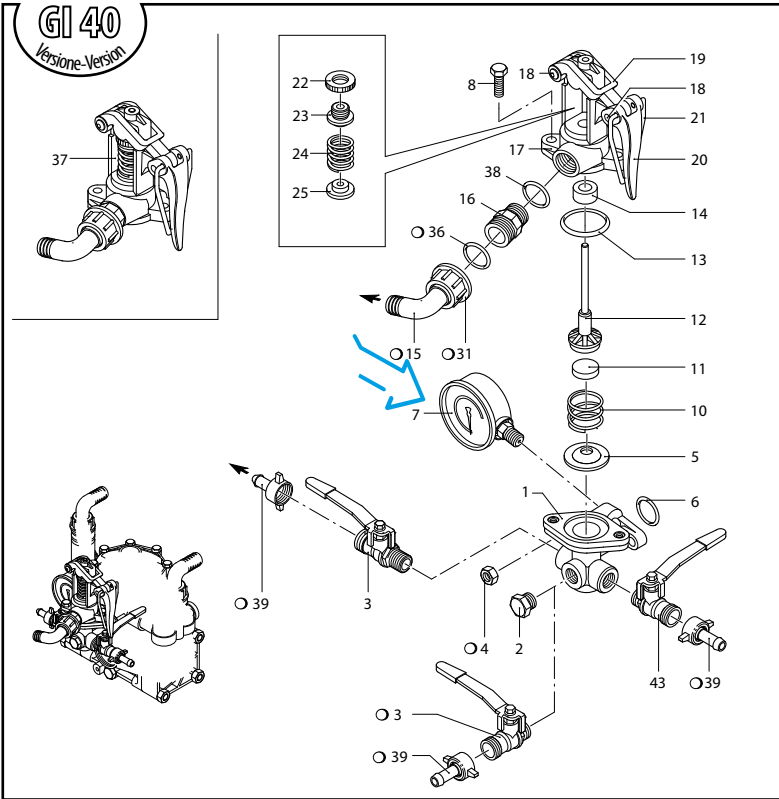


ATTENTION: This manual must be read before beginning installation of the unit.
ATTENTION: Ce livret doit être lu avant d'installer et d'employer le produit.
ACHTUNG: Das vorliegende Handbuch ist vor der Installation und dem Gebrauch des Produkts aufmerksam zu lesen.
ATENCIÓN: Este manual debe ser leído antes de proceder a la instalación y uso del producto.
ATENÇÃO: Este manual deve ser lido antes de proceder à instalação e ao uso do produto.
ATTENZIONE: Il presente libretto va letto prima di procedere all'installazione ed uso del prodotto.

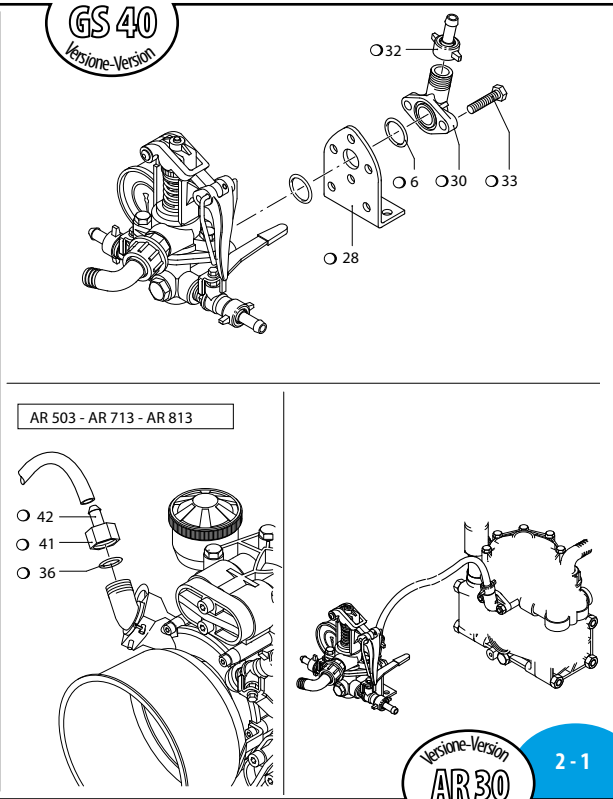


62 Series

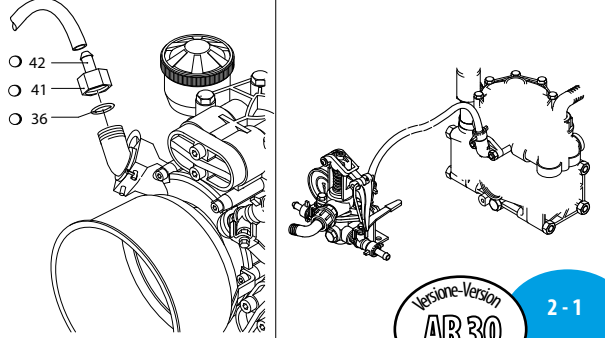
CM 628650



GS 40
Versione-Version



AR 503 - AR 713 - AR 813



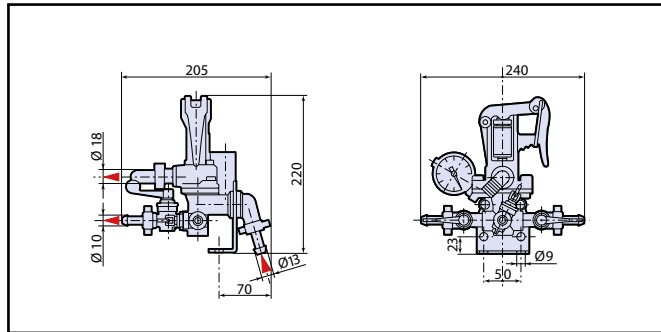
Versione-Version
AR 30
AR 40
AR 50
2 - 1

SL000113-GY

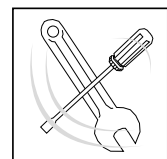
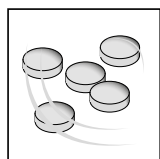
Pos	Cod.	Descrizione	Description	Q.ty	Note
1	620220	Gruppo comando	Control unit	1	
2	130171	Tappo	Plug	1	
3	130491	Rubinetto	3/8" G - 1/2" GM-M DX Valve	2	C ₂₀
4	390270	Dado	M8 Nut	2	
5	450110	Sede	Seat	1	C ₂₀
6	550350	Guarnizione OR	Ø 23,81x2,62 O-ring	1	
7	550545	Manometro	Ø63 Pressure gauge	1	0÷80 bar
8	180370	Vite	TE M8x25 Screw	2	C ₂₀
10	320420	Molla	Spring	1	
11	110121	Pastiglia	Plug	1	Vulkolan ★
11	110120	Pastiglia	Plug	1	Gomma ★
11	110122	Pastiglia	Plug	1	Viton ★
12	320433	Funghetto completo	Stem	1	
13	320511	Guarnizione OR	Ø 37,8x4 O-ring	1	
14	390140	Guarnizione	Gasket	1	
14	390141	Guarnizione	Gasket	1	Viton
15	550460	Curva	Ø 18 Elbow	1	o
16	550440	Raccordo	1/2" G - 3/4" GM-M Fitting	1	
17	320410	Castello valvola	Body valve	1	
18	320480	Perno	Hub pin	2	
19	320460	Forcella	Fork	1	
20	320470	Leva	Lever	1	
21	320490	Supporto	Support	1	
22	320450	Piattello	Wobble plate	1	
23	320440	Ghiera	Ring nut	1	
24	110190	Molla	Spring	1	
25	230120	Piattello	Wobble plate	1	
28	320406	Staffa	Bracket	1	o
30	450145	Flangia	Flange	1	o
31	550450	Girello	3/4" G Ring nut	1	o
32	110130	Girello	1/2" G Ring nut	1	o
33	160660	Vite	TE M8x35 Screw	2	o C ₁₀
36	880830	Guarnizione OR	Ø 15,54x2,62 O-ring	2	o
37	1923	Kit valvola regolazione	Valve kit adjustment	1	
38	180101	Guarnizione OR	Ø 17,5x2 O-ring	1	
39	110131	Girello	1/2" G Ring nut	3	o
41	1040790	Girello	3/4" G Ring nut	1	o
42	1150580	Portagomma	Ø 13 Hose tail	1	o
43	130492	Rubinetto	3/8" G - 1/2" GM-MSX Valve	1	

o Non compreso nel GI 40 cod. 900 - No part of GI 40, code 900.

sp_gi40.pdf



DI 628530



KIT 1921	
Pastiglie gomma Buna valve seats	
KIT 1922	
Pastiglie Vulkolan Vulkolan valve seats	
Pos.	Q.ty
11	5

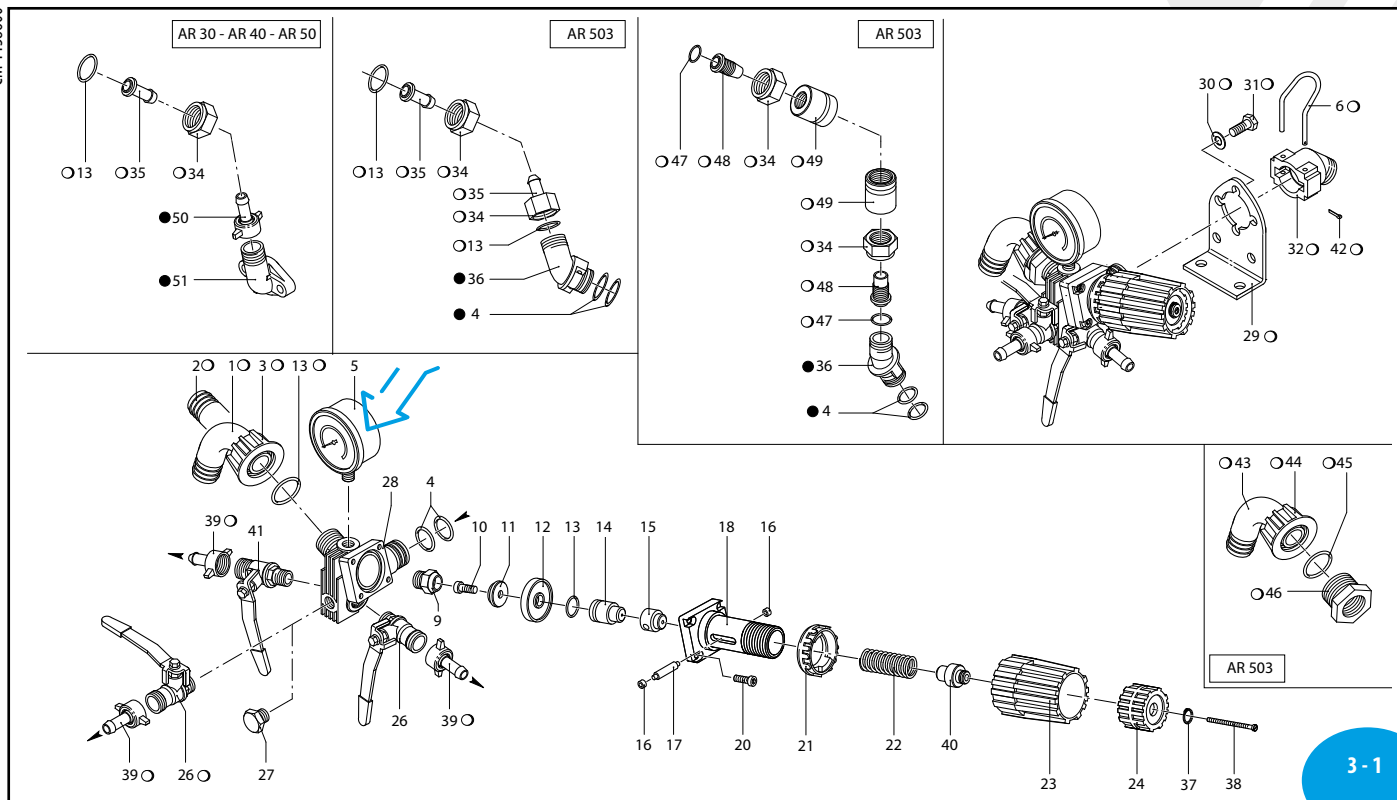
KIT 1925	
Pronto intervento (Vulkolan) Maintenance repair (Vulkolan)	
Pos.	Q.ty
5	1
10	1
11	1
12	1
13	1
14	1



RM 40

115 Series

CM 1158600



3 - 1

UN000493-GF

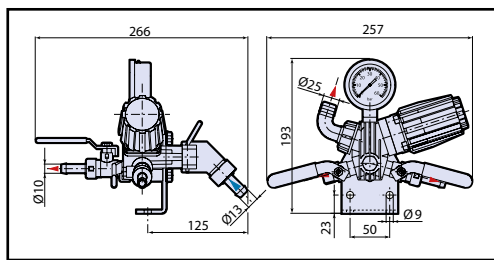
Pos	Cod.	Descrizione	Description	Q.ty	Note
1	550460	Curva Ø18	Elbow	1	
2	800343	Portagomma Ø20	Hose tail	1	Optional
	800342	Portagomma Ø16	Hose tail	1	Optional
3	550450	Girello 3/4" G	Ring nut	1	
4	390180	Guarnizione OR Ø18,72x2,62	O-ring	4	
5	550545	Manometro Ø63	Pressure gauge	1	0-80 bar
	1151010	Manometro Ø63 isometrico	Pressure gauge	1	0-50-80 bar
	1151020	Manometro Ø63 inox	Pressure gauge	1	0-60 bar
6	1040690	Forcella	Fork	1	
9	1150520	Sede	Seat	1	C ₂₀
10	680560	Vite TCEI M6x16	Screw	1	Inox C ₁₀
11	1040640	Valvola	Valve	1	
12	1040631	Membrana	Diaphragm	1	NBR
	1040630	Membrana	Diaphragm	1	Desmopan
13	880830	Guarnizione OR Ø15,54x2,62	O-ring	4	
14	1040621	Pistone	Piston	1	
15	1150560	Distanziale	Spacer	1	
16	1150600	Anello	Ring	2	
17	1150540	Perno	Hub pin	1	
18	1150510	Corpo superiore	Body	1	☒
20	780330	Vite TCEI M6x20	Screw	4	C ₁₀
21	1150530	Ghiera	Ring nut	1	☒
22	394760	Molla	Spring	1	☒
23	1150550	Manopola	Knob	1	Rossa - Red
24	1150570	Ghiera	Ring nut	1	
26	130491	Rubinetto 3/8" G - 1/2" G M-M DX	Valve	2	
27	130171	Tappo 3/8" G	Plug	1	C ₂₀
28	1150500	Corpo valvola	Valve body	1	
29	1150590	Staffa	Bracket	1	
30	390311	Rondella	Washer	2	
31	180431	Vite TE M8x16	Screw	2	C ₂₀
32	1040770	Raccordo	Fitting	1	
34	1040790	Girello 3/4" G	Ring nut	2	
35	1150580	Portagomma Ø13	Hose tail	2	
36	1040760	Raccordo 3/4" G M	Fitting	1	
37	480550	Anello seeger Øe12	Ring	1	
38	1150650	Vite TCTC M3x60	Screw	1	C ₅
39	110131	Girello 1/2" G	Ring nut	3	
40	1150660	Distanziale	Spacer	1	
41	130492	Rubinetto 3/8" G - 1/2" G M-M SX	Valve	1	
42	1040950	Copiglia	Split pin	1	
43	550370	Curva Ø25	Elbow	1	
44	550242	Girello 1" G	Ring nut	1	
45	550350	Guarnizione OR Ø23,81x2,62	O-ring	1	

sp_rma0.pdf

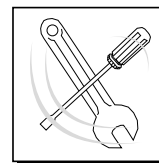
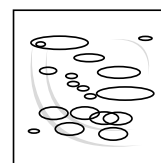
DI 1158508

Pos	Cod.	Descrizione	Description	Q.ty	Note
46	800720	Raccordo 3/4" G - 1" GF-M	Fitting	1	●
47	960160	Guarnizione OR Ø17,86x2,62	O-ring	2	▶
48	1040810	Portagomma Ø13 x 24	Hose tail	2	
49	1040800	Ghiera	Ring nut	2	
50	110130	Girello 1/2" G	Ring nut	1	
51	450145	Flangia	Flange	1	

○ Non compreso nel RM 40 - No part of RM 40
● Compresso nella pompa - Part of pump



➔
Posizione targa di identificazione.
Pump and manufacturer identification.



KIT 1988 OR O-Rings	
Pos.	Q.ty
4	2
13	4

KIT 1989 Pronto intervento (NBR) Maintenance repair (NBR)			
Pos.	Q.ty	Pos.	Q.ty
4	4	22	1
6	1	23	1
9	1	24	1
11	1	37	1
12	1	38	1
13	1	40	1
15	1	42	1
17	1		
21	1		

MI 99371



DESCRIPTION AND USE

The control unit is designed for regulating working pressure in the distribution of sprayed liquids. Numbers in the text refer to the exploded view of the product.

INSTALLATION ON PUMP

1. Lubricate and install the O-rings on the body and attach the body to the pump outlet line.
2. Connect the drain port to the tank directly without intermediate flow restriction elements.
3. Connect the high pressure hoses to the outlet valves.

REMOTE INSTALLATION

1. Firmly secure the mounting bracket.
2. Lubricate and install the O-rings on the body and fit the latter to the coupling.
3. Connect the quick couplings to the high pressure line from the pump and then connect to the pump outlet.
4. Connect the drain to the tank directly, without flow restriction elements.
5. Connect the high pressure hoses to the outlet valves.

USE FOR RM 40

1. Refer to the pump user handbook.
2. Check for possible leaks in the hydraulic circuit from connections and unions by circulating water through the system.
3. Rapid drain to tanks commanded by turning the front coupling (21) to the right. Turn the coupling to the left to connect the outlets port to the users.
4. Use knob (23) to regulate working pressure: turn clockwise to increase pressure (+) / counter clockwise to decrease (-).
5. When you finish work flush the control unit with water to remove any internal deposits of aggressive products.

USE FOR GI 40

1. Refer to the pump user handbook.
2. Check for possible leaks in the hydraulic circuit from connections and unions by circulating water through the system.
3. Fit the connecting rod (21) in each of the four notches until you identify the one that gives the desired working pressure. If the pressure must be altered only slightly, use the adjustment plate (22).
4. When you finish work flush the control unit with water to remove any internal deposits of aggressive products.



SAFETY INSTRUCTIONS

This manual must be stored carefully. Read and follow the following safety instructions:

- Do not use the unit with flammable liquids, or liquids with characteristics not compatible with the correct functioning of the unit.
- The installation of the unit must be carried out by qualified staff.



DESCRIPTION ET MODE D'UTILISATION

L'unité de commande régle la pression d'utilisation dans la distribution du liquide d'arrosage. Les chiffres rappelés dans le texte correspondent aux repères sur l'éclaté.

MONTAGE SUR LA POMPE

1. Lubrifier et monter les joints toriques sur le corps de la pompe en plaçant ce dernier dans le conduit de refoulement de la pompe.
2. Raccorder le retour directement à la citerne, sans étranglements.
3. Raccorder les tuyaux HP aux robinets en sortie.

MONTAGE A DISTANCE

1. Monter solidement la bride.
2. Lubrifier et monter les joints toriques sur le corps de la pompe en plaçant ce dernier dans la fixation.
3. Assembler les raccords rapides au tube HP de raccordement avec la pompe, puis brancher au retourment de la pompe.
4. Raccorder la décharge directement à la citerne, sans étranglements.
5. Raccorder les tuyaux HP aux robinets en sortie.

MODE D'UTILISATION POUR RM 40

1. Suivre les instructions de fonctionnement de la pompe.
2. Contrôler les fuites éventuelles du circuit hydraulique à la hauteur des jonctions et des raccords, en faisant circuler de l'eau.
3. La rotation à droite de l'accouplement frontal (21) commande le retour (ou décharge) rapide au réservoir. Vice versa, sa rotation à gauche alimente les sorties vers les utilisations.
4. La poignée (23) régle la pression d'utilisation: une rotation dans le sens des aiguilles d'une montre augmente la pression (+); une rotation dans le sens contraire diminue la pression (-).
5. Laver l'unité de commande entièrement à l'eau après le travail. Veiller à éliminer toute stagnation de produits agressifs.

MODE D'UTILISATION POUR GI 40

1. Suivre les instructions de fonctionnement de la pompe.
2. Contrôler les fuites éventuelles du circuit hydraulique à la hauteur des jonctions et des raccords, en faisant circuler de l'eau.
3. Régler la pression par l'engagement du tirant (21) dans l'une des quatre encoches jusqu'à trouver la bonne pression d'utilisation. Pour modifier légèrement la pression, agir sur le plateau de réglage (22).
4. Laver l'unité de commande entièrement à l'eau après le travail. Veiller à éliminer toute stagnation de produits agressifs.



INSTRUCTIONS DE SÉCURITÉ

Conservier ce manuel avec le plus grand soin. Lire et respecter les instructions de sécurité ci-dessous:

- Ne pas utiliser le produit avec des fluides inflammables ou ayant des caractéristiques incompatibles avec le fonctionnement correct du produit lui-même.
- L'installation du produit doit être effectuée par un personnel qualifié.



BESCHREIBUNG UND GEBRAUCH

Das Steueraggregat dient zur Einstellung des Betriebsdruckes bei der Verteilung des Sprühmittels. Die in Klammern angegebenen Zahlen beziehen sich auf die Explosionszeichnung des Produkts.

PUMPENMONTAGE

1. Die O-Ringe schmieren und an den Körper anbringen, danach den Körper druckseitig an die Pumpe anschließen.
2. Die Abfuhrleitung direkt, ohne Drosselstellen, an den Tank anschließen.
3. Die Hochdruckleitungen an die Auslaßventile anschließen.

FERNMONTAGE

1. Den Bügel fest anbringen.
2. Die O-Ringe schmieren und an den Körper anbringen, danach den Körper in den Anschluß stecken.
3. Die Schnellanschlüsse an die Hochdruckleitung zum Pumpenanschluß anbringen, danach druckseitig an die Pumpe anschließen.
4. Die Abfuhrleitung direkt, ohne Drosselstellen, an den Tank anschließen.
5. Die Hochdruckleitungen an die Auslaßventile anschließen.

GEBRAUCH FÜR RM 40

1. Siehe Betriebsanleitung der Pumpe.
2. Durch Wasserzirkulation überprüfen, ob im Hydraulikkreis an den Anschlüssen bzw. Verbindungen Leckstellen bemerkbar sind.
3. Bei Rechtsdrehung des Frontelements (21) wird der Schnellablaß in den Tank freigegeben, bei Linksdrehung werden die Verbraucher versorgt.
4. Durch den Handgriff (23) läßt sich der Betriebsdruck einstellen. Beim Drehen im Uhrzeigersinn wird der Druck erhöht (+), beim Drehen gegen den Uhrzeigersinn verringert (-).
5. Nach dem Betrieb ist das Steueraggregat mit Wasser auszuspülen, um Rückstände aggressiver Produkte zu entfernen.

GEBRAUCH FÜR GI 40

1. Siehe Betriebsanleitung der Pumpe.
2. Durch Wasserzirkulation überprüfen, ob im Hydraulikkreis an den Anschlüssen bzw. Verbindungen Leckstellen bemerkbar sind.
3. Zur Druckregelung der Zugbolzen (21) in eine der vier Kerben bis zum Erreichen des vorschrittsmäßigen Betriebsdruckes stecken. Für die Feinjustierung des Druckes ist die Regelplatte (22).
4. Nach dem Betrieb ist das Steueraggregat mit Wasser auszuspülen, um Rückstände aggressiver Produkte zu entfernen.



SICHERHEITSAHLUTUNGEN

Vorligendes Handbuch sorgfältig aufbewahren und folgende Sicherheitsanleitungen aufmerksam lesen und beachten:

- Produkt nicht mit entzündbaren oder sonstigen Flüssigkeiten verwenden, deren Eigenschaften mit einem einwandfreien Betrieb des Produkts nicht vereinbar sind.
- Die Produktinstallation ist von qualifiziertem Fachpersonal vorzunehmen.



DESCRIPCION Y MODO DE USO

El grupo de mando sirve para regular la presión de trabajo en la distribución de líquido para pulverización. Las indicaciones numéricas se refieren al gráfico de despiece del producto.

MONTAJE SOBRE LA BOMBA

1. Lubricar y montar las juntas tóricas sobre el cuerpo, introduciendo este último en el conductor de impulsión de la bomba.
2. Conectar directamente la descarga a la sistema, sin producir obstrucciones.
3. Conectar los tubos de alta presión a los grifos en salida.

MONTAJE A DISTANCIA

1. Montar el soporte firmemente.
2. Lubricar y montar las juntas tóricas sobre el cuerpo, introduciendo este último en la conexión.
3. Ensamblar los rápidos al tubo de alta presión de conexión con la bomba y, luego, conectar al conductor de impulsión de la bomba.
4. Conectar directamente la descarga a la sistema, sin producir obstrucciones.
5. Conectar los tubos de alta presión a los grifos en salida.

MODO DE USO PARA RM 40

1. Remittise a las instrucciones operativas de la bomba.
2. Controlar, haciendo circular el agua, que no haya pérdidas ni en las juntas y ni en los rápidos del circuito hidráulico.
3. Girando el frontal (21) hacia la derecha, se manda la descarga rápida en el depósito. Viceversa, girándolo a la izquierda, se alimentan las salidas.
4. Mediante la perla (23) se regula la presión de trabajo: girando en el sentido de las manecillas del reloj, aumenta la presión (+), y en sentido contrario al de las manecillas del reloj disminuye (-).
5. Después del trabajo, lavar internamente con agua el grupo de mando y quitar eventuales restos de productos agresivos.

MODO DE USO PARA GI 40

1. Remittise a las instrucciones operativas de la bomba.
2. Controlar, haciendo circular el agua, que no haya pérdidas ni en las juntas y ni en los rápidos del circuito hidráulico.
3. Regular la presión mediante la inserción del espárrago (21) en una de las cuatro ranuras, hasta encontrar la presión de trabajo correcta. Si se quiere variar ligeramente, actuar sobre el disco de registro (22).
4. Después del trabajo, lavar internamente con agua el grupo de mando y quitar eventuales restos de productos agresivos.



ISTRUCCIONES PARA LA SEGURIDAD

Es necesario conservar con cuidado el presente manual, leer y respetar las siguientes instrucciones para la seguridad:

- No utilizar el producto con fluidos inflamables o que tengan características no compatibles con el correcto funcionamiento del producto.
- La instalación del producto debe ser efectuada por personal especializado.



DESCRIZIONE E MODO D'USO

Il gruppo comando serve per la regolazione della pressione di lavoro nella distribuzione del liquido per irrorazione. I richiami numerici fanno riferimento al disegno esploso del prodotto.

MONTAGGIO SULLA POMPA

1. Lubrificare e montare gli OR sul corpo, inserendo quest'ultimo nel condotto di mandata della pompa.
2. Collegare lo scarico alla sistema, senza strozzature, direttamente.
3. Collegare i tubi alta pressione ai rubinetti in uscita.

MONTAGGIO A DISTANZA

1. Montare saldamente la staffa.
2. Lubrificare e montare gli OR sul corpo, inserendo quest'ultimo nell'attacco.
3. Assemblare i raccordi al tubo alta pressione di collegamento con la pompa, quindi collegare alla mandata della pompa.
4. Collegare lo scarico alla sistema, senza strozzature, direttamente.
5. Collegare i tubi alta pressione ai rubinetti in uscita.

MODALITÀ D'USO PER RM 40

1. Fare riferimento alle istruzioni operative della pompa.
2. Controllare facendo circolare acqua, eventuali perdite del circuito idraulico nelle giunzioni e nei raccordi.
3. Ruotando a destra il frontale (21) si comanda lo scarico rapido in serbatoio. Viceversa ruotandolo a sinistra si alimentano le uscite agli utilizzi.
4. Mediante la manopola (23) si regola la pressione di lavoro: in senso orario aumenta la pressione (+), in senso antiorario diminuisce (-).
5. Lavare il gruppo comando internamente con acqua dopo il lavoro, togliendo eventuali ristagni di prodotti aggressivi.

MODALITÀ D'USO PER GI 40

1. Fare riferimento alle istruzioni operative della pompa.
2. Controllare facendo circolare acqua, eventuali perdite del circuito idraulico nelle giunzioni e nei raccordi.
3. Regolare la pressione mediante inserimento del tirante (21) in una delle quattro tacche, fino a trovare la giusta pressione di lavoro. Occorrendo variarla di poco, agire sul pannello registro (22).
4. Lavare il gruppo comando internamente con acqua dopo il lavoro, togliendo eventuali ristagni di prodotti aggressivi.



ISTRUZIONI PER LA SICUREZZA

È necessario conservare con cura il presente manuale, leggere e rispettare le seguenti istruzioni per la sicurezza:

- Non utilizzare il prodotto con fluidi infiammabili o aventi caratteristiche non compatibili con il corretto funzionamento del prodotto stesso.
- L'installazione del prodotto deve essere effettuata da personale qualificato.