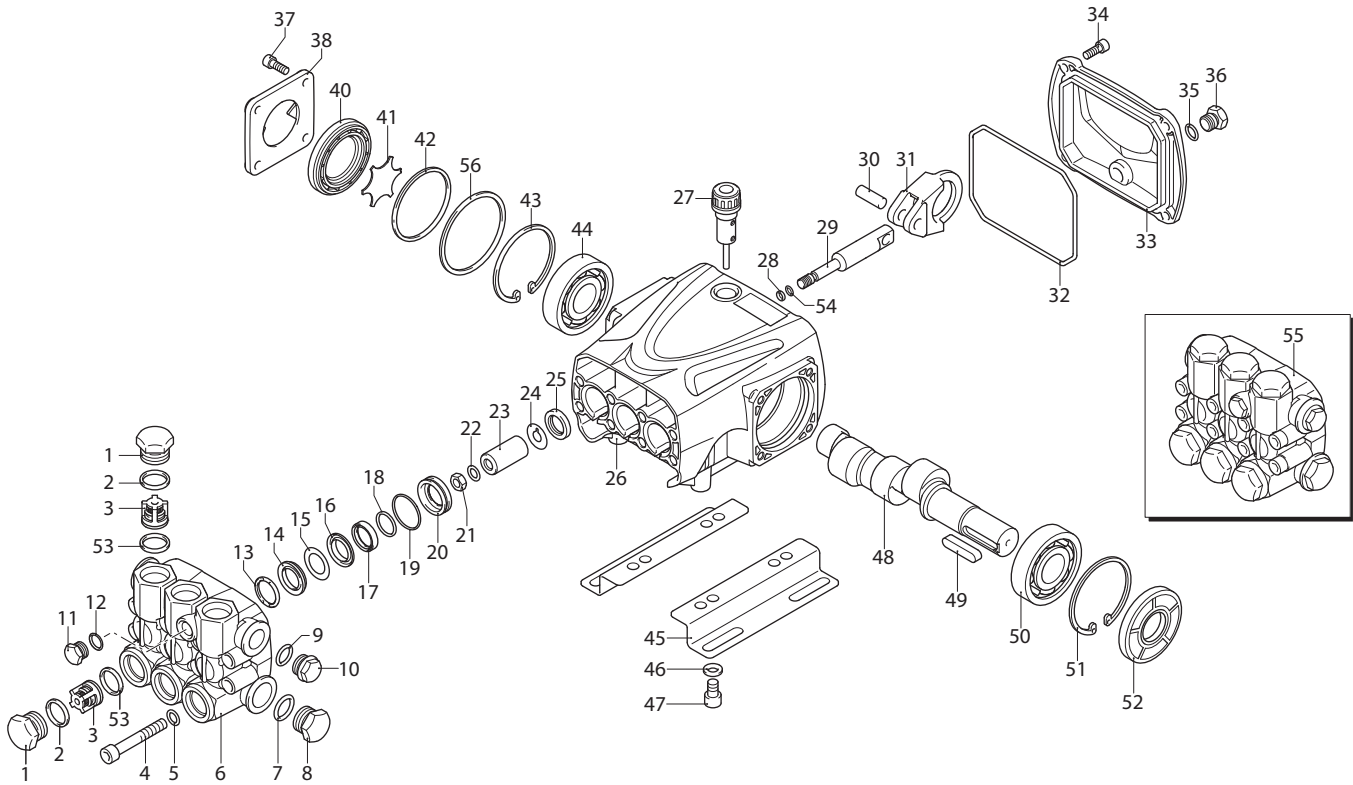


RR
RRA

VERSION
VERSION
N
N

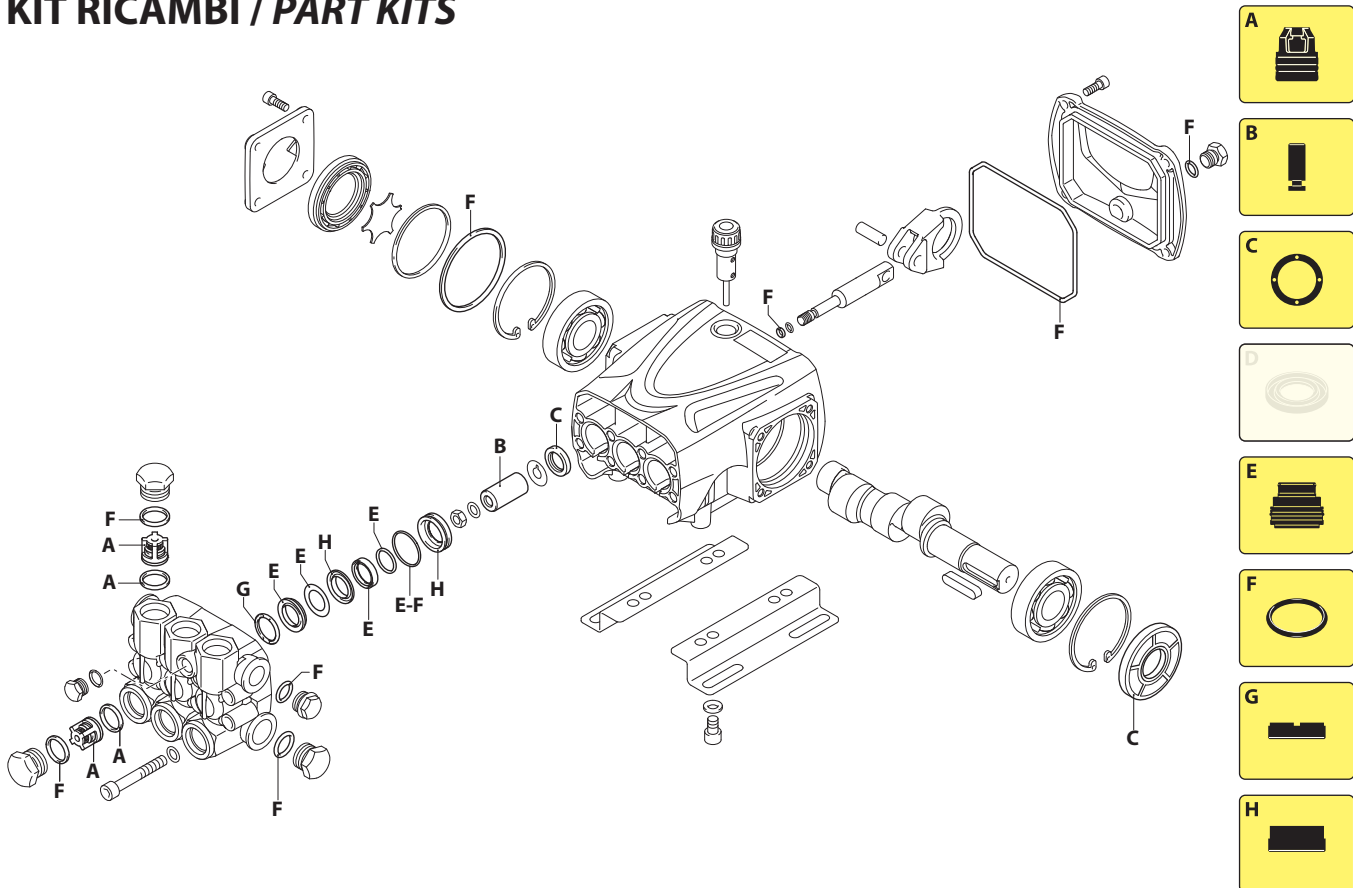
1450_{rpm}
1750_{rpm}

∅ 24 mm
∅ 24 mm



UN003416-FS

KIT RICAMBI / PART KITS



UN003417-FS

322 Series

RR 1450 rpm N version ø 24 mm

13.20 (23771)
15.15 (23772)
15.20 (23507)

RRA 1750 rpm N version ø 24 mm

3.5 G25 (23779)
4 G30 (23780)
4 G36 H (24937)
5.5 G30 (23781)



Pos.	Cod.	Denominazione	Description	Qt	Note	Pos.	Cod.	Denominazione	Description	Qt	Note
1	960090	Tappo	Plug	6	○□●■ C=54Nm	41	3200090	Disco	Plate	1	
	960850	Tappo	Plug	6	▲▼ C=54Nm	42	650560	Guarnizione OR	Ø 56,82x2,62 O-ring	1	☒
2	960160	Guarnizione OR	O-ring	6	☒	43	200390	Anello	seeger Øi 62 Ring	1	
3	1389051	Valvola completa	Complete valve	6		44	1981210	Cuscinetto	Bearing	1	
4	800860	Vite TCEI M8x55	Screw	8	C=25,4Nm	45	3200210	Piede	Foot	2	Optional
5	1381850	Rondella	Washer	8		46	1322640	Rondella	Washer	4	Optional
6	3220020	Testa	Head	1	○□●■	47	850250	Vite TCEI M8x12	Screw	4	Optional C=24,5 Nm
	3220750	Testa nikelata	Head	1	▲▼	48	3220320	Albero marcato 3	Shaft	1	○▼
7	180101	Guarnizione OR	O-ring	1	☒		3220310	Albero marcato 2	Shaft	1	□▲
8	820361	Tappo 1/2" G ottone	Plug	1	C=40Nm		3220050	Albero marcato 1	Shaft	1	●
9	740290	Guarnizione OR	O-ring	1	☒		3220330	Albero marcato 4	Shaft	1	■
10	1980740	Tappo 3/8" G ottone	Plug	1	C=25Nm	49	3200230	Linguetta	Key	1	
11	880581	Tappo 1/4" G	Plug	1	● C=15Nm	50	1981210	Cuscinetto	Bearing	1	
12	820510	Guarnizione OR	O-ring	1		51	200390	Anello seeger Øi 62	Ring	1	
13	1780140	Anello appoggio Ø18	Ring	3		52	3220280	Anello tenuta	Ring	1	
14	1780720	Tenuta acqua Ø 18	Water seal	3	☒	53	880830	Guarnizione OR	Ø 15,54x2,62 O-ring	6	
15	3200250	Anello antiestrusione	Ring	3		54	1080550	Anello antiestrusione	Ring	3	
16	3220130	Guida pistone	Piston guide	3		55	3229200	Premontaggio testa	Head assembly	1	○□●■
17	3200142	Guarnizione Ø 18	Gasket	3	☒		3229202	Premontaggio testa	Head assembly	1	▲▼
18	3200260	Anello antiestrusione	Ring	3		56	3220780	Guarnizione OR	Ø 61,8x0,5 O-ring	1	
19	770260	Guarnizione OR	O-ring	3	☒						
20	3220120	Guida pistone	Piston guide	3							
21	1260110	Dado M8	Nut	3	● C=12Nm						
22	1260100	Rondella	Washer	3							
23	1780080	Pistone Ø 18	Piston	3							
24	1260091	Disco	Plate	3							
25	1260460	Tenuta olio	Oil seal	3							
26	3220010	Corpo pompa	Pump body	1							
27	880130	Tappo	Plug	1	C=5Nm						
28	480480	Guarnizione OR	O-ring	1	☒						
29	3220060	Pistone di guida	Piston	3							
30	3220070	Spina	Pin	3							
31	3220040	Biella	Connecting-rod	3	○□●■						
	3220560	Biella bronzo	Connecting-rod	3	○▲▼						
32	651540	Guarnizione OR	O-ring	1							
33	3220030	Coperchio	Cover	1							
34	3200220	Vite TCEI 6x16	Screw	4	C=8Nm						
35	820510	Guarnizione OR	O-ring	1							
36	880581	Tappo 1/4" G	Plug	1	C=15Nm						
37	1200430	Vite TCEI M6x16	Screw	4	C=10,4Nm						
38	3200070	Supporto	Support	1							
40	3220080	Indicatore livello	Level gauge	1							

SIMBOLOGIA - SYMBOLS

○ Per / For RR 13.20 N cod. 23771 RRA 4 G30 N cod. 23780	□ Per / For RR 15.15 N cod. 23772 RR 15.20 N cod. 23507	● Per / For RR 18.12 N cod. 23773 RR 18.16 N cod. 23774 RRA 5.5 G30 N cod. 23781	■ Per / For RRA 3.5 G25 N cod. 23779
▲ Per / For RRA 4 G36 H N cod. 24937	▼ Per / For RR 15.25 H N cod. 24934		

KIT RICAMBI - PART KITS

A=KIT 2864 valvole valves		B=KIT 2746 ø 18 pistoni pistons		C=KIT 42547 tenute olio oil seals		E=KIT 42549 ø 18 tenute acqua water seals	
Pos.	Q.ty	Pos.	Q.ty	Pos.	Q.ty	Pos.	Q.ty
3	6	23	3	25	3	14	3
53	6			52	1	15	3
						17	3
						18	3
						19	3

F=KIT 42550 OR O-Rings				G=KIT 2745 ø 18 anelli appoggio support rings		H=KIT 42548 guida pistoni pistons guide	
Pos.	Q.ty	Pos.	Q.ty	Pos.	Q.ty	Pos.	Q.ty
2	6	42	1	13	3	16	3
7	1					20	3
9	1						
19	3						
28	3						
32	1						
35	1						

- C Tolleranza coppia di serraggio 0÷10% / Tightening torque tolerance 0÷10%
- Avvitare con Loxeal 55-14 / Screw with Loxeal 55-14
- ☒ Lubrificare con grasso Molykote PG54 / Lubricate with grease Molykote PG54
- Lubrificare con grasso Molykote G807 / Lubricate with grease Molykote G807

Olio - Oil

Tipo / Type	Quantità / Quantity
SAE 15W40	0,35 Kg