



ИНСТРУКЦИЯ ПО ЭКСПЛУАТАЦИИ

Фотографии, пояснения и технические детали этого каталога представлены ориентировочно и без каких-либо временных привязок. Следовательно, компания имеет право вносить изменения без предварительного уведомления с целью улучшения продуктов или в соответствии с любыми конструктивными или коммерческими требованиями.

ОСНОВНАЯ ИНФОРМАЦИЯ

Цель данного руководства

Перед использованием насоса вы должны внимательно прочитать и понять содержание данного руководства.

Производитель предоставил данное руководство для ознакомления с инструкциями по эксплуатации и критериями, которые необходимо соблюдать при установке, использовании и техническом обслуживании насоса, модель которого обозначена на шильде.

Если насос продается, продавец должен передать данное руководство новому владельцу вместе с товаром.

Инструкции предназначены для квалифицированных, прошедших соответствующую подготовку операторов, которые выполняют процедуры монтажа, пуско-наладочных работ и текущего технического обслуживания.

Производитель оставляет за собой право вносить изменения в руководство без предварительного уведомления, за исключением случаев, когда изменения касаются уровня безопасности насоса.

Покупатель должен убедиться, что установка будет спроектирована в соответствии с инструкциями, приведенными в данном руководстве, законодательными требованиями и соответствующими национальными и местными нормативными актами.

Технические инструкции, содержащиеся в данном "Руководстве по эксплуатации и монтажу", являются собственностью производителя и должны рассматриваться как конфиденциальные.

Между иллюстрациями и фактической конструкцией насоса могут быть различия, но любые такие различия не повлияют на ясность инструкций. Если вы сомневаетесь, запросите необходимые разъяснения у производителя.

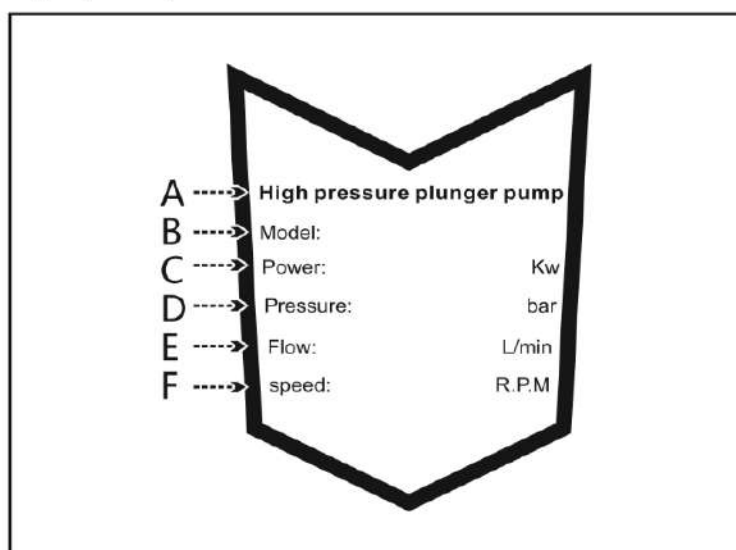
Символы, показанные и описанные ниже, используются для обозначения рисков для безопасности или важной информации.

Идентификация насоса и производителя

Табличка с техническими данными

Приведенная здесь табличка с техническими данными, содержащая необходимую информацию для безопасной эксплуатации, прикреплена к каждому насосу.

- A) Наименование
- B) Модель
- C) Мощность
- D) Давление
- E) Производительность
- F) Скорость вращения



ОСНОВНАЯ ИНФОРМАЦИЯ

Процедуры послепродажного обслуживания

Чтобы запросить послепродажное обслуживание (в случае неисправности насоса и т.д.), обратитесь в сервисный центр или к производителю.

При обращении за послепродажным обслуживанием всегда указывайте данные на заводской табличке насоса и тип неисправности.

Оговорка

Производитель не несет никакой ответственности, вытекающей из:

- неправильного монтажа оборудования;
- неправильного использования насоса;
- некорректного обслуживания насоса;
- несанкционированной модификации и/или ремонта;
- использования неоригинальных запасных частей или деталей, специально не предназначенных для данной модели.

Глоссарий

Покупатель: физическое лицо, организация или компания, которые приобрели насос и намерены использовать его по назначению.

Плановое техническое обслуживание: все операции, необходимые для поддержания насоса в хорошем рабочем состоянии, обеспечения более длительного срока службы и соблюдения требований безопасности. Производитель описывает процедуры технического обслуживания и интервалы между ними в данном Руководстве по эксплуатации и установке.

Ремонт: все операции, выполняемые для сохранения эффективности и эксплуатационных характеристик насоса. Эти процедуры, необходимые в случае непредвиденной неисправности, должны выполняться только квалифицированным специалистом. Информация, предназначенная только для квалифицированных специалистов по ремонту, приведена в Руководстве по ремонту.

Оператор: уполномоченное лицо, обладающее необходимыми предпосылками, навыками и информацией, необходимыми для использования насоса, машины или агрегата, на котором установлен насос, а также для проведения регламентных процедур технического обслуживания.

Установщик: авторизованный специалист, обладающий необходимыми знаниями и специфическими навыками, необходимыми для выполнения соответствующих задач при монтаже насоса и/или аналогичного оборудования, а также для выполнения регламентных работ по техническому обслуживанию в условиях безопасности, независимо и без риска.

Обучение: этап, необходимый для передачи операторам знаний, необходимых для правильного и безрискового выполнения операций.

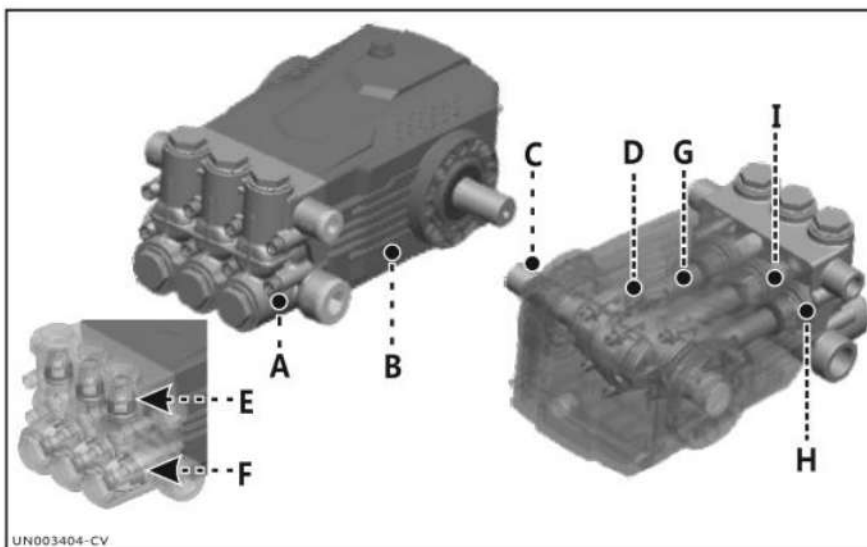
ТЕХНИЧЕСКАЯ ИНФОРМАЦИЯ

Насос спроектирован и сконструирован для перекачивания и сжатия жидкостей под высоким давлением в промышленных условиях.

Насосное действие обеспечивается рядом поршней, соединенных с приводным валом шатунами.

Во время работы поршни совершают осевой ход внутри головки, где впускной и нагнетательный каналы снабжены клапанами, которые позволяют жидкости проходить только в одном направлении.

Основные компоненты



- A) Голова
- B) Корпус насоса
- C) Коленчатый вал
- D) Шатун
- E) Нагнетательный клапан
- F) Впускной клапан
- G) Направляющая поршня
- H) Направляющий поршень
- I) Поршень

Предполагаемое использование

Насос спроектирован и изготовлен для использования в машинах и установках (оборудование для мойки сырья, готовой продукции и т.д.).

Насос должен использоваться в соответствии с его техническими характеристиками (см. "Технические характеристики") и не должен модифицироваться или использоваться ненадлежащим образом.

Злоупотребления

Не вводите насос в эксплуатацию до тех пор, пока установка или оборудование, в состав которых он входит, не будут соответствовать соответствующим требованиям национального и местного законодательства.

Не используйте насос в потенциально взрывоопасной среде.

Не используйте насос для легковоспламеняющихся, токсичных или агрессивных жидкостей, а также жидкостей с неподходящей плотностью. Не используйте жидкости при температурах, превышающих указанные в технических характеристиках.

Не используйте насос для подачи питьевой воды.

Не используйте насос для продуктов, предназначенных для потребления человеком.

Не используйте насос для фармацевтических препаратов.

Остаточные риски

Даже при соблюдении правил техники безопасности и информации, приведенной в руководстве, во время использования насоса все равно остаются остатки, описанные ниже.

- **Опасность перегрева:** в зависимости от температуры перекачиваемой жидкости во время работы насос может перегреваться. Поэтому проектировщик установки должен учитывать это при разработке соответствующих мер и предупреждающих знаков для персонала.

ТЕХНИЧЕСКАЯ ИНФОРМАЦИЯ/ИНФОРМАЦИЯ ПО ТЕХНИКЕ БЕЗОПАСНОСТИ

Технические данные/размеры

Технические характеристики и эксплуатационные характеристики указаны на обложке.

Впускной контур насоса должен включать фильтр, производительность которого по меньшей мере в два раза превышает скорость подачи насоса, что не должно приводить к ограничениям или потере напора. Рекомендуемая степень фильтрации составляет 50+80 меш. Максимальный вакуум на входе - 0,25 бар, измеренный на входе насоса.

Экологические эксплуатационные ограничения

Насос корректно работает при температуре окружающей среды от 10 до 35°C и относительной влажности воздуха 80%.

Общие правила техники безопасности

Большинство несчастных случаев и травм на производстве происходят из-за небрежности и несоблюдения здравого смысла и правил техники безопасности.

В большинстве ситуаций несчастных случаев можно избежать, спрогнозировав их возможные причины и проявив необходимую осторожность и внимательность.

Внимательный оператор, соблюдающий правила, является лучшей гарантией от несчастных случаев.

Перед установкой и использованием насоса операторы и другой персонал должны прочитать и понять инструкции, содержащиеся в прилагаемом руководстве, а также изучить детали конструкции установки.

Не вмешивайтесь в работу предохранительных устройств, не отключайте их и не удаляйте из системы, так как это может создать серьезную угрозу здоровью и безопасности.

Во время технического обслуживания и эксплуатации необходимо использовать средства индивидуальной защиты.

Не выбрасывайте загрязняющие вещества в окружающую среду.

Утилизируйте отходы в соответствии с требованиями законодательства.

Перед выполнением какой-либо процедуры примите надлежащие меры безопасности в соответствии с действующими законодательными требованиями по охране труда и соблюдайте правила техники безопасности, приведенные в руководстве.

ИНСТРУКЦИИ ПО ТРАНСПОРТИРОВКЕ

Описание упаковки и распаковка

Упаковка обычно состоит из картонной коробки для легкой и безопасной транспортировки.

В зависимости от количества товаров, подлежащих отправке, и места назначения упаковки могут быть закреплены на поддоне для облегчения подъема и перемещения.

Проверьте вес товара, указанный в транспортных документах, чтобы разрешить использование подходящего подъемного оборудования.

При распаковке убедитесь, что все компоненты на месте и в целости. Если товар отсутствует или поврежден, обратитесь к дилеру или производителю, чтобы согласовать процедуры, которым необходимо следовать.

Упаковочный материал должен быть утилизирован надлежащим образом в соответствии с соответствующими законодательными требованиями.

Транспортировка

Насос может быть отправлен различными видами транспорта (автомобильным, железнодорожным, морским или воздушным) в зависимости от места назначения.

Надежно закрепите упаковку на транспортном средстве во время транспортировки, чтобы предотвратить случайное перемещение.

Хранение

В случае длительного неиспользования насоса поместите его (по возможности в заводской упаковке или в другой защитной таре) в место, защищенное от непогоды.

Не храните насос в местах, где условия окружающей среды со временем могут ухудшить его рабочее состояние.

Производитель предоставляет насос с антикоррозийной обработкой, действующей в течение 1 месяца с даты поставки.

ИНСТРУКЦИИ ПО МОНТАЖУ

Рекомендации по технике безопасности при установке

Соблюдайте все возможные меры предосторожности, позволяющие установить насос безопасным и безрисковым способом. Все этапы монтажа должны быть приняты во внимание при проектировании оборудования или установки, на которой предполагается монтировать насос.

При проектировании должны быть учтены все точки крепления, средства передачи источников энергии, а также защитные устройства, требуемые соответствующими нормативными актами для предотвращения риска получения травм.

Установка

Механическое соединение между насосом и источником движущей силы может быть осуществлено с помощью шкива и ремня, гибкой муфты, или прямого фланцевого соединения с источником движущей силы. Коленчатый вал может вращаться в любом направлении.

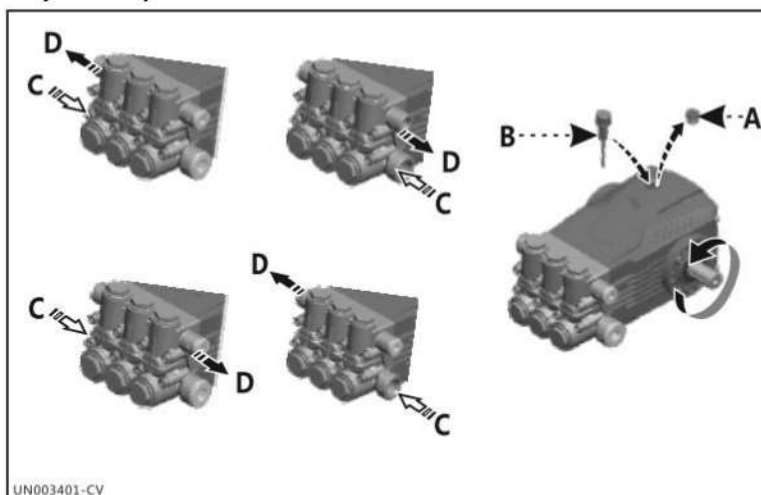
Подключение подачи воды может быть выполнено на равном расстоянии от водозаборов справа или слева от насоса (см. схему).

Подключайте насос только к источникам отфильтрованной, чистой воды.

Отвинтите заглушки, установленные производителем на различных заводских разъемах, и прикрутите заглушки к неиспользуемым разъемам, в зависимости от требований к подключению.

Замените масляную пробку (A), используемую при транспортировке, на входящий в комплект поставки сапун (B).

ВНИМАНИЕ! Красная этикетка прикреплена к транспортировочной заглушке в верхней части насоса. Сохраните этикетку, так как на ней имеются важные указания по используемому в насосе маслу и интервалам его замены.



A) Временная масляная пробка (транспортировочная заглушка)

B) Масляная пробка с вентиляционным отверстием (сапун)

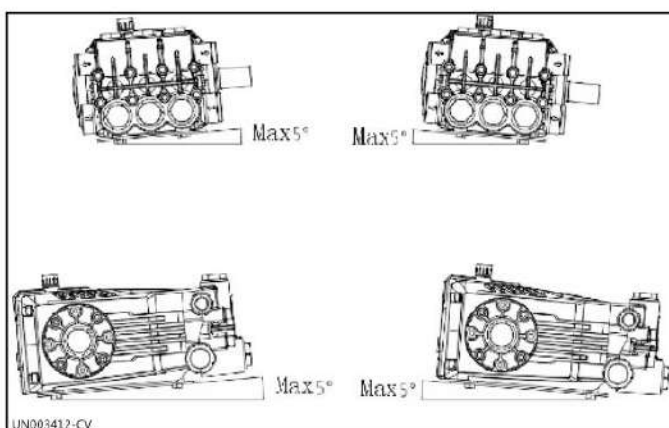
C) Вход воды (низкое давление)

D) Выход воды (высокое давление)

Монтаж насоса

Насос должен быть установлен на горизонтальной поверхности без каких-либо гибких элементов между ним и монтажной поверхностью.

На рисунке показан максимально допустимый угол установки насоса (5°), при превышении которого не обеспечивается надлежащая смазка кривошипно-шатунного механизма. Закрепите насос винтами подходящего диаметра и длины, пропустив их через отверстия, предусмотренные в корпусе



ИНСТРУКЦИИ ПО МОНТАЖУ

Общие рекомендации по подключению к водоснабжению

Подключение насоса к системе подачи воды может быть выполнено одним из способов, перечисленных ниже.

- Подключение к магистральному водоснабжению.
- Подключение к накопительной емкости (подача воды самотеком).
- Подключение к внешнему насосу (принудительная подача).

Для всех типов подключений должны соблюдаться следующие требования.

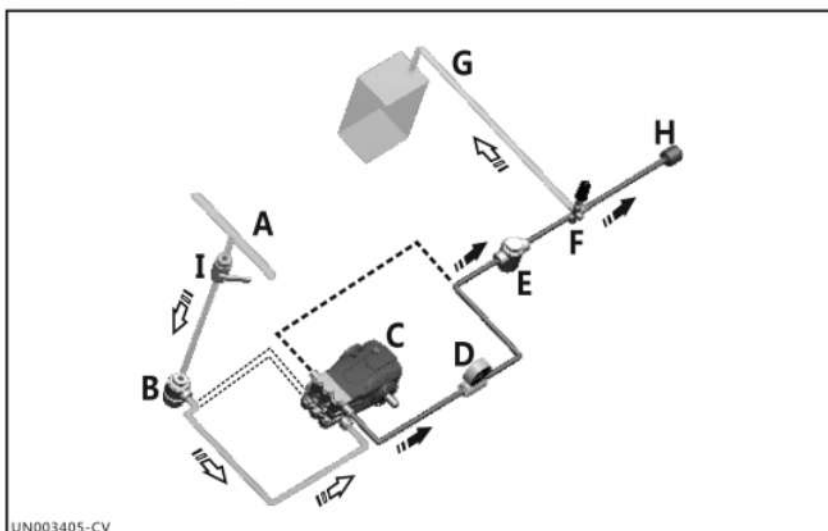
1. Питание насоса должно осуществляться с помощью прочного шланга подходящего диаметра для впускного патрубка насоса (см. "Технические характеристики").
2. В шланге не должно быть никаких ограничений или перегибов.
3. На входе насоса должен быть установлен подходящий фильтр (см. "Технические характеристики").
4. Все соединения между штуцерами и впускной магистралью должны быть герметизированы, чтобы предотвратить всасывание воздуха насосом.
5. Соединения и трубопроводы должны соответствовать рабочему давлению и производительности насоса, а также соответствующим нормативным актам.
6. Для обеспечения безопасности эксплуатации рекомендуется установить предохранительный клапан (перепускной клапан), соответствующий техническим характеристикам.
7. Сливная магистраль предохранительного клапана ни в коем случае не должна подсоединяться к впускной магистрали насоса.
8. Установите демпфер(гидрокомпенсатор) давления после насоса для минимизации эффекта гидравлического удара в нагнетательном трубопроводе.

Подключение к магистральному водоснабжению

Подключение должно соответствовать приведенным рекомендациям.

1. Расход водопроводной системы должен в два раза превышать номинальную производительность насоса, а давление - составлять 2-3 бара.
2. Примите все меры предосторожности, описанные в разделе "Общие рекомендации по подключению к водопроводу".

Ниже приведена упрощенная иллюстрация схемы подключения насоса к магистральному водопроводу.



- A) Магистральное водоснабжение
- B) Входной фильтр
- C) Насос высокого давления
- D) Манометр давления
- E) Демпфер
- F) Предохранительный клапан (перепускной клапан)
- G) Сливной трубопровод
- H) Насадка
- I) Запорный клапан

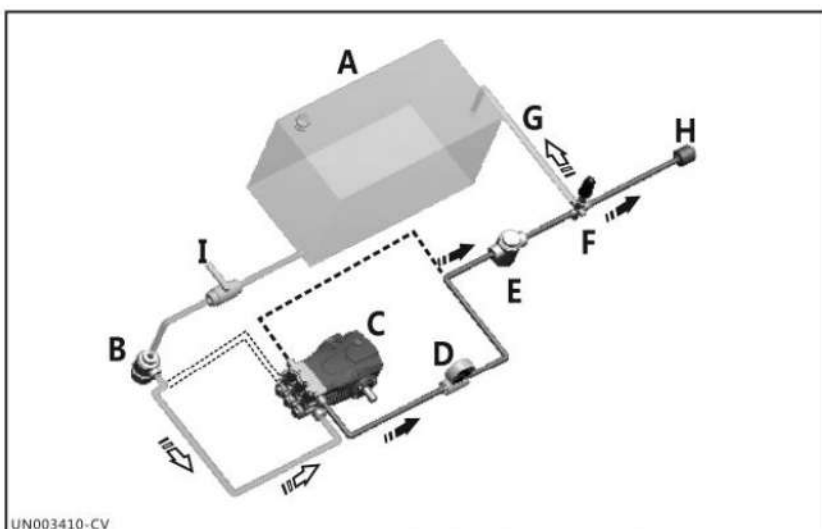
ИНСТРУКЦИИ ПО МОНТАЖУ

Подключение к резервуару (самотеком)

Подключение должно соответствовать приведенным рекомендациям.

1. Насос должен быть установлен в положении ниже выходного отверстия резервуара (с положительным напором).
2. Резервуар должен иметь перегородки для предотвращения разбрызгивания воды, а его вместимость должна быть как минимум в 10 раз больше, чем номинальная рабочая производительность насоса (в минуту).
3. Разрежение, измеряемое непосредственно на впускном отверстии насоса, не должно превышать 0,1 бар, а температура воды не должна превышать 30°C.
4. Примите все меры предосторожности, описанные в разделе "Общие рекомендации по подключению к водопроводу".

Ниже приведена упрощенная иллюстрация схемы подключения насоса к резервуару.



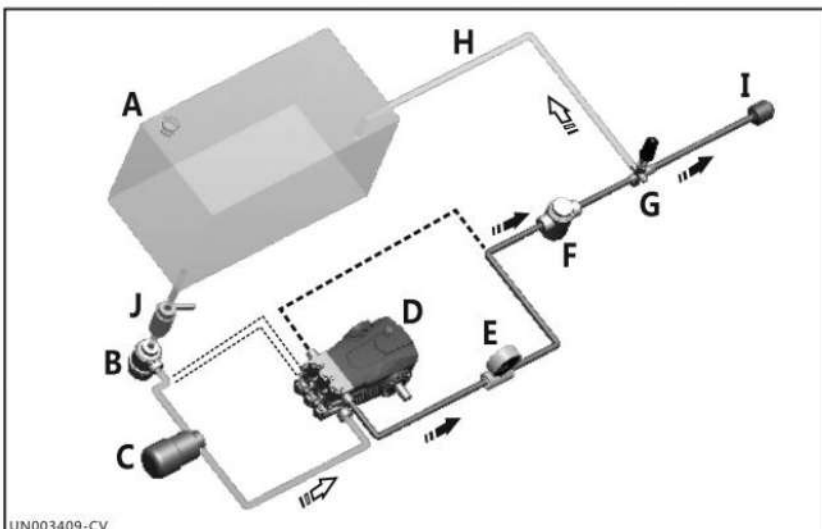
- A) Резервуар
- B) Входной фильтр
- C) Насос высокого давления
- D) Манометр давления
- E) Демпфер
- F) Предохранительный клапан (перепускной клапан)
- G) Сливной трубопровод
- H) Насадка
- I) Запорный клапан

Подключение к вспомогательному насосу (принудительная подача)

Подключение должно соответствовать приведенным рекомендациям.

1. Расход вспомогательного насоса должен в два раза превышать номинальную производительность насоса высокого давления, а рабочее давление должно составлять 2-3 бар.
2. Примите все меры предосторожности, описанные в разделе "Общие рекомендации по подключению к водопроводу".

Ниже приведена упрощенная иллюстрация схемы подключения насоса к вспомогательному насосу.



- A) Резервуар
- B) Впускной фильтр
- C) Вспомогательный насос
- D) Насос высокого давления
- E) Манометр давления
- F) Демпфер давления
- G) Предохранительный клапан (перепускной клапан)
- H) Сливной трубопровод
- I) Насадка
- J) Запорный клапан

ИНСТРУКЦИИ ПО ИСПОЛЬЗОВАНИЮ

Рекомендации по технике безопасности при использовании

Перед запуском оператор должен выполнить необходимые проверки безопасности.

В случае утечки из труб, находящихся под давлением, немедленно остановите насос и устраните причину утечки.

Не используйте насос сверх пределов, установленных производителем для повышения его производительности.

Если система должна быть отключена при температуре окружающей среды, близкой к 0°C, запустите насос без воды на 10 секунд с открытым концом подающего трубопровода, чтобы слить воду из системы и насоса и предотвратить образование льда.

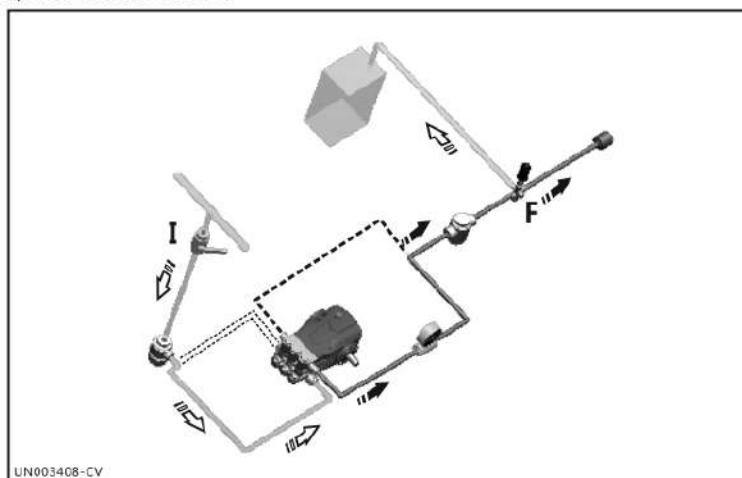
Запуск и остановка насоса при подаче воды из магистральной системы водоснабжения

Чтобы запустить насос, выполните действия, описанные ниже.

1. Откройте запорный клапан (I).
2. Откройте перепускной клапан (F) чтобы сбросить давление в подающем трубопроводе.
3. Запустите насос и обеспечьте его работу в течение нескольких минут без давления.
4. Отрегулируйте перепускной клапан (F), чтобы получить рабочее давление насоса.

Чтобы остановить насос, выполните действия, описанные ниже.

1. Откройте перепускной клапан (F) для сброса давления.
2. Остановите насос.
3. Закройте запорный клапан (I).



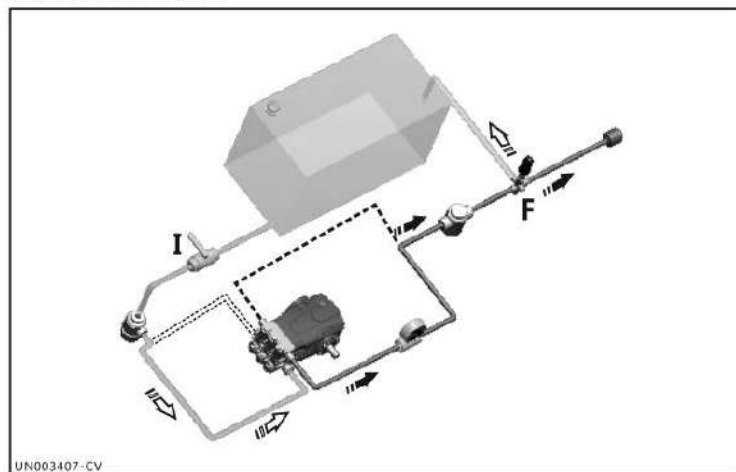
Запуск и остановка насоса при подаче самотеком

Чтобы запустить насос, выполните действия, описанные ниже.

1. Откройте запорный клапан (I).
2. Откройте перепускной клапан (F) чтобы сбросить давление в подающем трубопроводе.
3. Запустите насос и обеспечьте его работу в течение нескольких минут без давления.
4. Отрегулируйте перепускной клапан (F), чтобы получить рабочее давление насоса.

Чтобы остановить насос, выполните действия, описанные ниже.

1. Откройте перепускной клапан (F) для сброса давления.
2. Остановите насос.
3. Закройте запорный клапан (I).

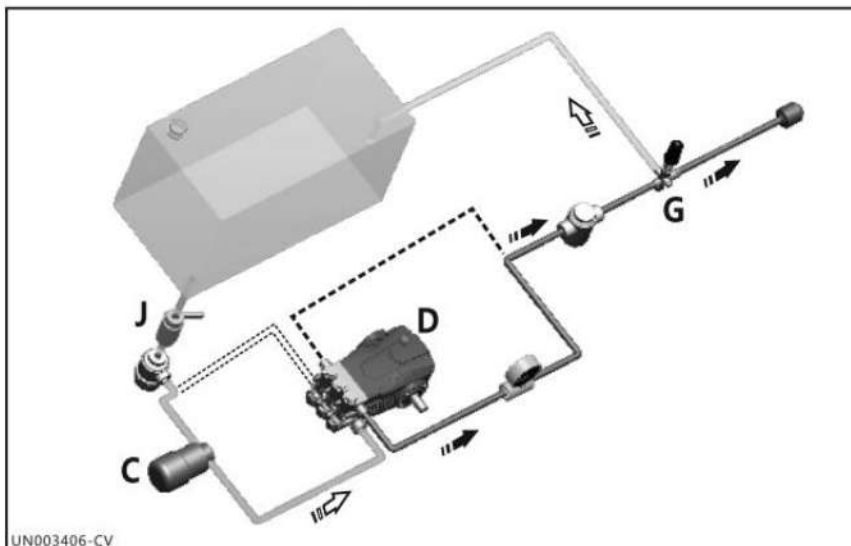


ИНСТРУКЦИИ ПО ИСПОЛЬЗОВАНИЮ

Запуск и остановка насоса при питании от вспомогательного насоса

Чтобы запустить насос, выполните действия, описанные ниже.

1. Откройте запорный клапан (J).
2. Откройте перепускной клапан (G), чтобы сбросить давление в подающем трубопроводе.
3. Запустите вспомогательный насос (C).
4. Запустите насос (D) обеспечьте его работу в течение нескольких минут без давления.
5. Отрегулируйте перепускной клапан (G), чтобы получить рабочее давление насоса.



Чтобы остановить насос, выполните действия, описанные ниже.

- 1) Откройте перепускной клапан (G) для сброса давления.
- 2) Остановите насос (D).
- 3) Остановите вспомогательный насос (C).
- 4) Закройте запорный клапан (J).

ИНСТРУКЦИИ ПО ТЕХНИЧЕСКОМУ ОБСЛУЖИВАНИЮ

Рекомендации по технике безопасности при техническом обслуживании

Перед выполнением каких-либо работ по техническому обслуживанию сбросьте давление в системе водоснабжения и отключите насос от всех источников энергии.

По завершении работ, перед повторным запуском насоса, убедитесь, что вблизи движущихся частей или во взрывоопасных зонах не было оставлено никаких инструментов, тряпок или других материалов.

Замените все чрезмерно изношенные компоненты оригинальными деталями производителя.

Утилизируйте изношенные компоненты и смазочные материалы в соответствии с соответствующими законодательными требованиями.

Выполняйте процедуры планового технического обслуживания, указанные производителем, чтобы поддерживать насос в рабочем состоянии.

ТАБЛИЦА ПЛАНОВОГО ТЕХНИЧЕСКОГО ОБСЛУЖИВАНИЯ		
<i>Частота</i>	<i>Элемент</i>	<i>Действие</i>
Каждый рабочий день	Фильтр	Проверка фильтрующего картриджа
	Насос	Проверка уровня масла
Каждые 50 рабочих часов	Подключение насоса к источнику питания (шкив, ремень, муфта)	Осмотр
	Насос	Проверка крепления насоса
	Трубы и соединения	Осмотр
	Насос	Замена масла ¹
Каждые 300 рабочих часов или каждый год	Насос	Замена масла
Каждые 1000 рабочих часов	Масляные и водяные уплотнения	Замена
	Клапаны	Замена

Таблица смазочных материалов

Насос поставляется в комплекте с маслом, характеристики которого указаны на заводской этикетке красного цвета, которая прикреплена к транспортировочной заглушке в верхней части насоса. Сохраните этикетку, так как на ней имеются важные указания по используемому в насосе маслу и интервалам его замены.

При замене масла используйте масло, подходящее для условий эксплуатации (см. рекомендации, приведенные в приложениях, и раздел "Эксплуатационные ограничения в окружающей среде").

¹ Этот интервал относится только к первой замене масла

ИНСТРУКЦИИ ПО ТЕХНИЧЕСКОМУ ОБСЛУЖИВАНИЮ

Проверка крепления насоса

Убедитесь, что крепежные винты насоса не ослабли.

При необходимости затяните их с усилием, указанным в конструкции установки.

Проверка соединений и труб

Проверьте соединения на наличие утечек. Обычно с утечками можно справиться, правильно затянув соединения. При обнаружении утечек из соединений впускного трубопровода необходимо отремонтировать уплотнения.

Осмотрите шланги. Если на шлангах имеются признаки старения, поломки, вздутия, трения и т.д., их необходимо заменить.

Проверка фильтра

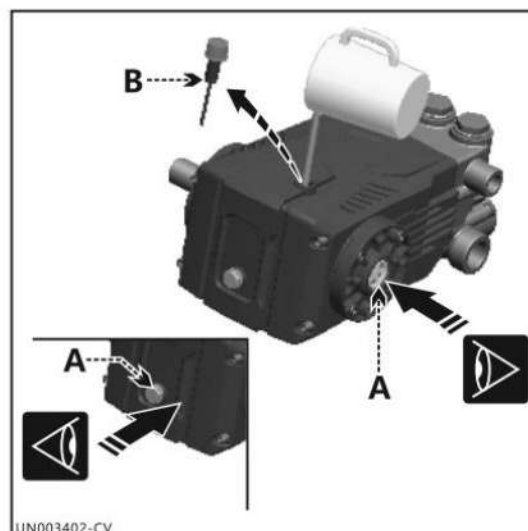
Осмотрите фильтрующий картридж. Если фильтрующий картридж загрязнен или поврежден, обратитесь к инструкциям производителя фильтра для получения подробной информации о восстановлении фильтрующего картриджа до его первоначального состояния.

Проверка уровня масла

- Проверьте уровень масла в насосе и его охлаждение.
- Проверьте количество масла с помощью уровнемера (А).
- При необходимости долейте масло с характеристиками, указанными в Таблице смазочных материалов.

Чтобы долить масло, выполните действия, описанные ниже.

1. Отвинтите пробку (В) и заливайте масло до тех пор, пока оно не поднимется наполовину по указателю уровня (А).
2. Завинтите заглушку (В).



Замена масла

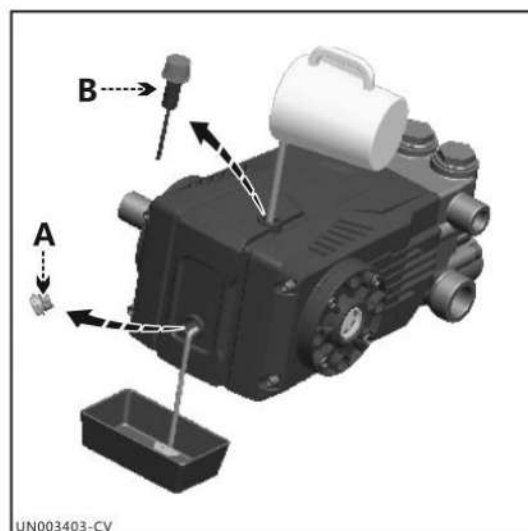
Установите машину, в которую встроен насос, идеально ровно, насос должен быть слегка теплым.

Не допускайте попадания масла в окружающую среду.

Утилизируйте отработанное масло в соответствии с требованиями законодательства.

Чтобы заменить масло, выполните действия, описанные ниже.

1. Установите резервуар подходящей емкости для сбора отработанного масла.
2. Отвинтите сливную пробку (А) и дайте стечь всему маслу.
3. Завинтите сливную пробку (А).
4. Отвинтите пробку заливной горловины (В).
5. Заливайте новое масло через заливное отверстие до достижения нужного уровня (см. "Проверка уровня масла").



ИНСТРУКЦИИ ПО ТЕХНИЧЕСКОМУ ОБСЛУЖИВАНИЮ

Длительные простои насосов

Если насос не будет использоваться в течение длительного времени, требуются действия, описанные ниже.

1. Наполните насос чистой водой на несколько минут.
2. Включите насос без воды в течение 10 секунд с открытым концом нагнетательного трубопровода, чтобы опорожнить насос и нагнетательный контур и предотвратить образование накипи.
3. Промойте насос водой и растворителями, разрешенными соответствующим законодательством.
4. Высушите насос струей воздуха под давлением с помощью компрессора.
5. Защитите насос от атмосферных воздействий.

Ввод насоса в эксплуатацию

Прежде чем снова ввести насос в эксплуатацию после длительного простоя, проверьте уровень масла и затяжку крепежных винтов.

Утилизация насоса

Насос должен быть утилизирован квалифицированным персоналом в соответствии с законодательными требованиями по охране труда.

Демонтированные компоненты должны быть отсортированы по типу материалов, из которых они изготовлены. Не выбрасывайте в окружающую среду загрязняющие вещества, такие как уплотнения и смазочные материалы.

Утилизируйте их в соответствии с законодательными требованиями в отношении утилизации отходов и вторичной переработки.

УСТРАНЕНИЕ НЕИСПРАВНОСТЕЙ

Проблема	Причина	Решение
Насос не достигает заданного давления	Насос засасывает воздух	Восстановите герметичность трубопровода подачи воды в насос
	Недостаточное количество воды на входе в насос	Увеличьте размер (диаметр) трубопровода подачи воды в насос
		Устраните все перегибы трубопровода подачи воды в насос
		Увеличьте пропускную способность фильтра или очистите фильтрующий картридж
		Увеличьте частоту вращения насоса до номинальной
	Износ клапанов высокого и низкого давления	Замените клапаны
	Износ седла перепускного клапана	Замените перепускной клапан
	Износ водяных уплотнений	Замените водяные уплотнения (*)
Неправильно подобранная или изношенная форсунка	Замените форсунку	
Нерегулярные колебания давления	Износ клапанов высокого и низкого давления	Замените клапаны (*)
	Клапаны забиты грязью, посторонними предметами	Очистите клапаны, проверьте их работоспособность (*)
	В систему поступает воздух	Восстановите герметичность трубопровода подачи воды в насос
	Износ водяных уплотнений	Замените водяные уплотнения (*)
Вибрации на трубах	Заклинивший (замятый) клапан	Замените клапаны (*)
	Неисправность перепускного клапана	Замените перепускной клапан
	Сливной трубопровод перепускного клапана слишком мал	Увеличьте размер сливной линии перепускного клапана
	Насос засасывает воздух	Восстановите герметичность трубопровода подачи воды в насос
Падение давления	Изношена форсунка	Замените форсунку
	Изношены клапана высокого и/или низкого давления	Замените клапаны (*)
	Клапаны забиты грязью, посторонними предметами	Очистите клапаны, проверьте их работоспособность (*)
	Износ седла перепускного клапана	Замените перепускной клапан
	Износ водяных уплотнений	Замените водяные уплотнения (*)

* Операции должны выполняться в авторизованном сервисном центре

УСТРАНЕНИЕ НЕИСПРАВНОСТЕЙ

Проблема	Причина	Решение
Шум в насосе	В систему поступает воздух	Восстановите герметичность трубопровода подачи воды в насос
	Сломаны или разрушены пружины клапанов высокого и/или низкого давления	Замените клапаны (*)
	Клапаны забиты грязью, посторонними предметами	Очистите клапаны, проверьте их работоспособность (*)
	Износ подшипников	Замените подшипники (*)
	Слишком высокая температура всасываемой жидкости	Уменьшите температуру жидкости
Перегрев насоса	Высокое рабочее давление насоса	Уменьшите давление до номинальных значений
	Приводные ремни слишком туго натянуты	Восстановите правильное натяжение ремня
	Плохая центровка шкива или приводной муфты, недостаточная смазка	Восстановите правильную центровку Долейте масло или замените шатуны(*)
Вода попадает в масло (эмульсия)	Износ уплотнений направляющего поршня	Замените уплотнения (*)
	Высокий процент влажности воздуха	Меняйте масло в два раза чаще (чем указано в таблице планового технического обслуживания)
	Износ масляных уплотнений	Замените масляные уплотнения (*)
Утечка масла из сливных линий под насосом	Износ масляных уплотнений	Замените масляные уплотнения (*)
	Износ керамических поршней	Замените керамические поршни (*)
	Износ уплотнений направляющего поршня	Замените уплотнения (*)

* Операции должны выполняться в авторизованном сервисном центре