

MPX HY 2021

Albero cavo/scanalato SAEJ744 –
Hollow shaft SAEJ744

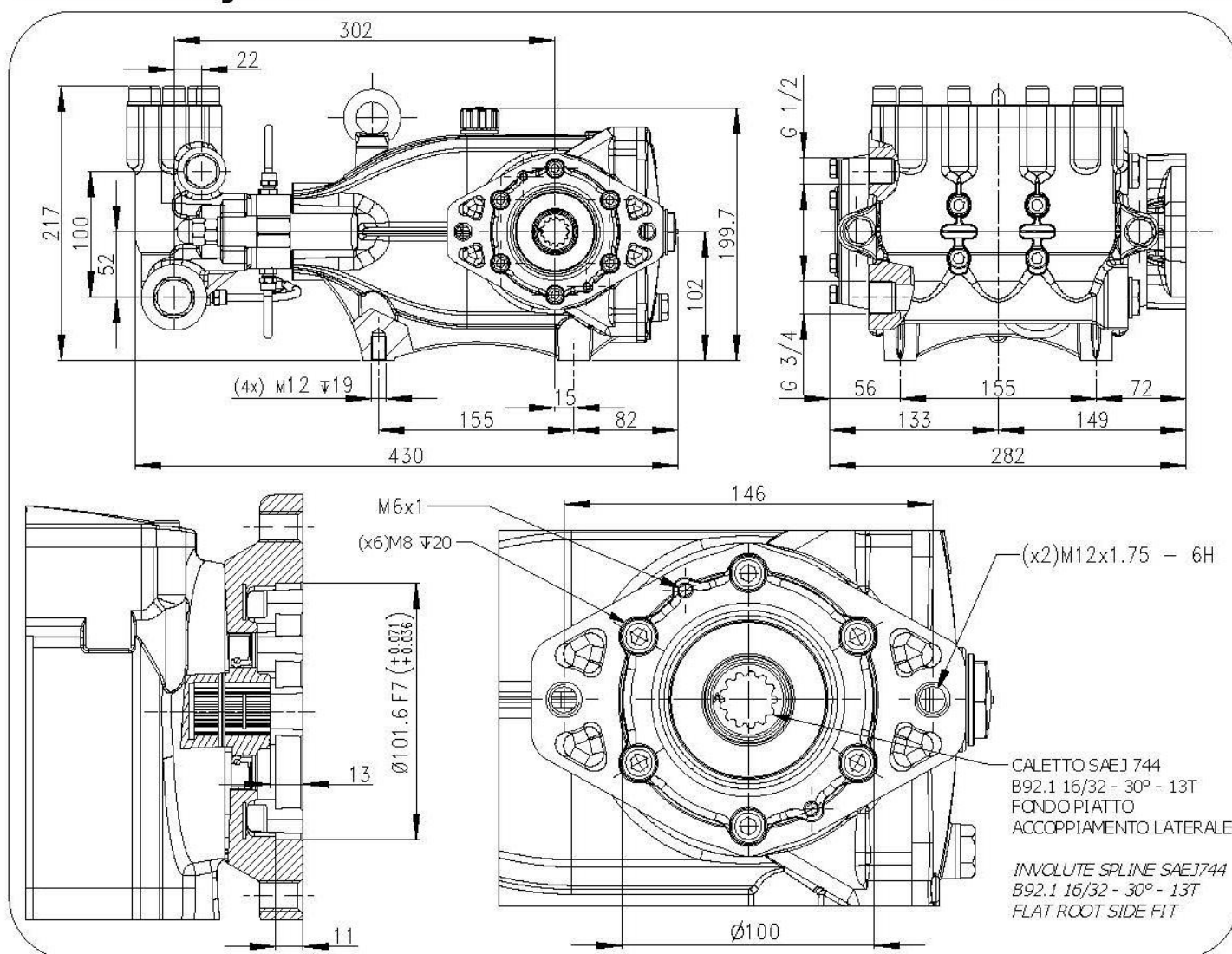
Caratteristiche Tecniche

Technical Characteristics

Pump Pompa	Pressure Pressione		Volume Portata				RPM giri/min		Power Potenza			
			l/min		GPM				HP		kW	
	bar	PSI	50 Hz	60 Hz	50 Hz	60 Hz	50 Hz	60 Hz	50 Hz	60 Hz	50 Hz	60 Hz
MPX4535HY	350	5075	45	54	11.9	14.3	1450	1740	40.5	48.6	29.8	35.8
MPX5825HY	250	3625	58	70	15.3	18.5	1450	1740	37.2	44.9	27.4	33

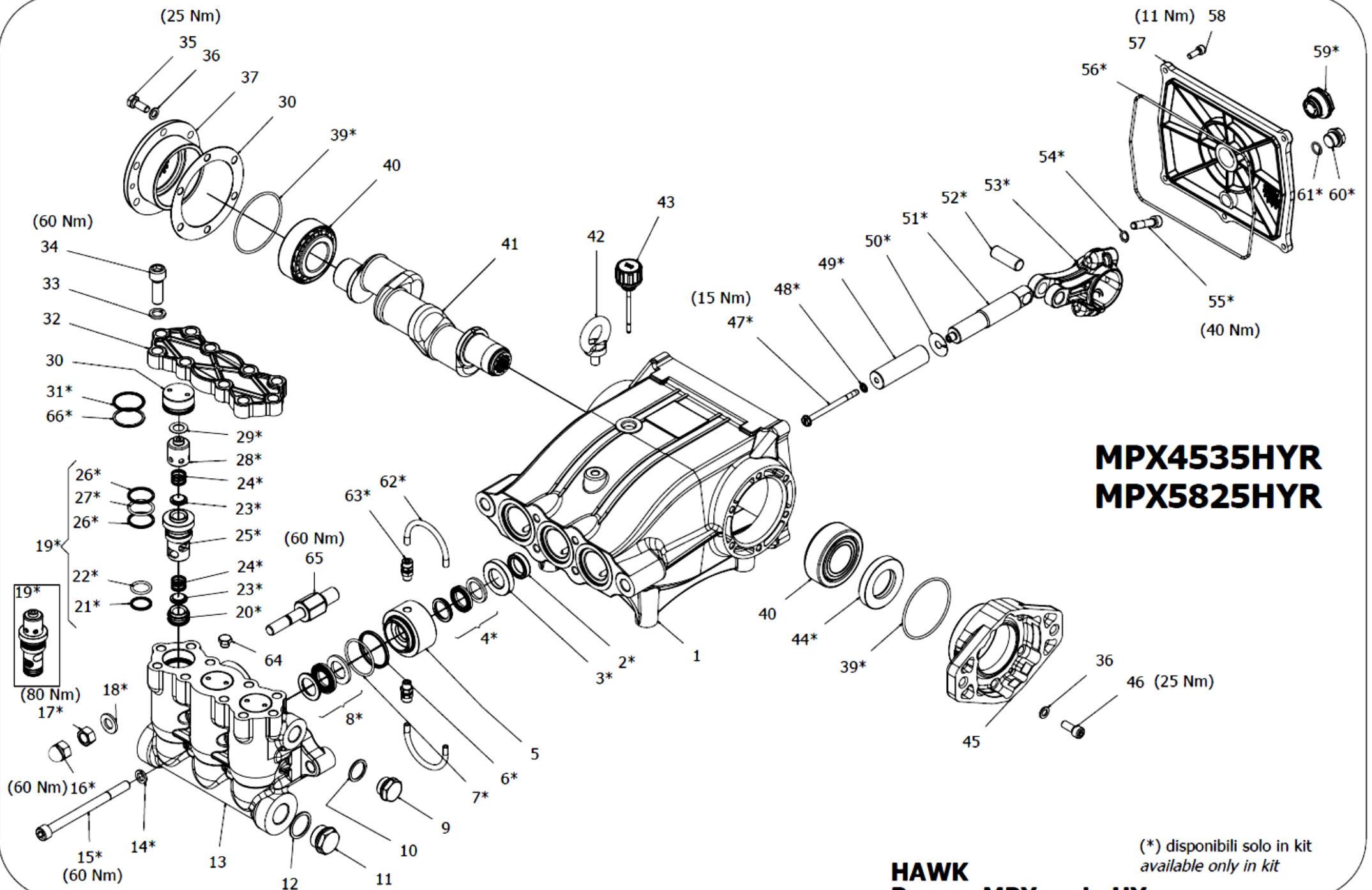
Dimensioni d'ingombro

Overall dimensions



Lubrificazione: Olio SAE 10W40
Capacità: 1.2 Litri
Peso pompa: 18.6 kg

Lubrication: SAE 10W40 Oil
Capacity: 1.2 Litres
Weight: 18.6 kg



**MPX4535HYR
MPX5825HYR**

HAWK
Pompe MPX serie HY
MPX pumps HY series

(*) disponibili solo in kit
available only in kit

MPX HY SERIES 2021

ORDINARY MAINTENANCE KIT / KIT MANUTENZIONE ORDINARIA

KIT	Item Pos	Part Number Codice	Description	Descrizione	Q.TY per pump - Q.TÀ per pompa	MPX4535HY	MPX5825HY
A	4- 6- 7- 8	1.904-455.0	PISTON SEAL PACKING Ø22	GUARNIZIONI PISTONE Ø22	1		
B	19 (20- 21- 22- 23 24- 25- 26- 27- 28 29) 31- 66	1.904-453.0	COMPLETE VALVE	VALVOLE COMPLETE	1	•	•

EXTRAORDINARY MAINTENANCE KIT / KIT MANUTENZIONE STRAORDINARIA

KIT	Item Pos	Part Number Codice	Description	Descrizione	Q.TY per pump - Q.TÀ per pompa	MPX4535HY	MPX5825HY
C	2	1.099-766.0	PLUNGER OIL SEALS	TENUTE OLIO ASTA PISTONE	1		
D	47- 48- 49- 50	1.904-457.0	PLUNGER Ø22	PISTONE Ø22	3		
E	39- 45- 56- 59- 60 61	1.099-805.0	KIT CRANCKASE SEALS	KIT TENUTE CARTER	1		
F	14- 15- 16- 17- 18	1.904-451.0	MANIFOLD SCREWS	VITI TESTATA	1		
G	51- 52- 53- 54- 55	1.904-428.0	PLUNGER ROD-CONNECTING ROD	ASTA PISTONE-BIELLA	3	•	•
H	62- 63	1.904-456.0	COMPLETE CIRCULATION PIPES	TUBI RICIRCOLO	1		
L	3- 4- 5- 6- 7- 8	1.904-972.0	COMPLETE SEAL PACKING	PACCO COMPLETO GUARNIZIONI	1		
M	9- 10- 11- 12- 13 30- 32- 33- 34	1.904-974.0	CYLINDER HEAD KIT	KIT TESTATA	1		

“Q.TY by Pump” => Necessary quantity to repair one pump
 “Q.TA’ per Pompa” => Quantità necessaria per riparare una pompa

Part number Codice	Description	Descrizione
1.099-669.0	TOOL KIT	TOOL KIT
1.904-418.0	TOOL KIT EXTRAORDINARY	TOOL KIT STRAORDINARIA

IMPORTANT IMPORTANTE

* Part available ONLY in kit
 Disponibile SOLO in kit

(...) Parts pre-assembled
 Parti pre-assemblate

PARTS LIST LISTA PARTI

Item Pos	Part Number Codice	Description	Descrizione	KIT	Q.TY Q.TÀ	MPX4535HY	MPX5825HY
1	9.850-373.0	CARTER	CARTER		1		
2*							
3*							
4*							
5*							
6*							
7*							
8*							
9*							
10*							
11*							
12*							
13*							
14*							
15*							
16*							
17*							
18*							
19*						•	•
20*							
21*							
22*							
23*							
24*							
25*							
26*							
27*							
28*							
29*							
30*							
31*							
32*							
33*							
34*							
35	9.851-503.0	BEARING HOUSING SCREW	VITE FLANGIA CUSCINETTI		12		
36	9.851-114.0	WASHER	ROSETTA M8 UNI 6592V		12		
37	9.850-641.0	BEARING HOUSING	FLANGIA CHIUSA		1		

Item Pos	Part Number Codice	Description	Descrizione	KIT	Q.TY Q.TÀ	MPX4535HY	MPX5825HY
38	9.850-556.0	SHIM 0,1mm	DISTANZIALE FLANGIA 0,1mm		1	•	•
	9.850-557.0	SHIM 0,05mm	DISTANZIALE FLANGIA 0,05mm		1		
39*							
40	9.851-963.0	ROLLER BEARING	CUSCINETTO		2		
41	9.853-802.0	HOLLOW CRANKSHAFT 15 mm	ALBERO CAVO ECC. 15 mm		1	•	•
	9.853-803.0	HOLLOW CRANKSHAFT 17.5 mm	ALBERO CAVO ECC. 17.5 mm		1		
42	9.851-457.0	EYEBOLT	GOLFARE		1		
43	9.851-287.0	OIL DIP STICK	TAPPO SFIATO OLIO		1		
44*							
45*	9.853-801.0	FLANGE SAE J744 B (MPX-MXT)	FLANGIA SAE J744 B (MPX-MXT)		1		
46	9.851-476.0	SCREW M8x20	VITE TCEI M8x20		6		
47*							
48*							
49*							
50*							
51*							
52*							
53*							
54*						•	•
55*							
56*							
57	9.850-393.0	CRANKCASE COVER	COPERCHIO POSTERIORE		1		
58	9.851-474.0	COVER SCREW	VITE COPERCHIO		5		
59*							
60*							
61*							
62*							
63*							
64	9.851-353.0	CUP	TAPPO		1		
65	9.850-555.0	MANIFOLD HOUSING SPACER	TIRANTE TESTATA		2		
66*							