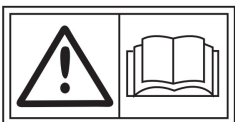


BT-1520B3

BT-1525B3

Аппарат высокого давления

Руководство пользователя





Струя высокого давления

МОЖЕТ ПРИВЕСТИ К СЕРЬЕЗНЫМ ТРАВМАМ !

Никогда не направляйте пистолет / копье на себя или кого-либо еще.

Не располагайте пальцы рук, руки или другие органы рядом со струей распыления!



А. ВНИМАТЕЛЬНО ИЗУЧИТЕ РУКОВОДСТВО ПО ЭКСПЛУАТАЦИИ !

Не приступайте к работе до тех пор, пока не освоите инструкцию по эксплуатации, меры предосторожности и правила безопасности.

Быть допущенными к работе с аппаратом могут только те пользователи, которые изучили, усвоили и могут соблюдать все инструкции по эксплуатации, меры предосторожности и правила безопасности.



В. Подготовка к работе.

1. Всегда используйте средства защиты органов слуха, чтобы уменьшить уровень шума, и средства защиты глаз и / или лицевой щиток, чтобы предотвратить попадание мелкого мусора в глаза и лицо, что может привести к серьезным травмам.
2. Используйте брюки из плотного материала и прочную рабочую обувь. Использование других средств защиты рекомендуется при использовании химикатов, моющих средств или других агрессивных или абразивных веществ.
3. Не допускается работа на оборудовании, в случае употребления алкоголя или принятия некоторых лекарств.
4. Не допускайте в рабочую зону посторонних, детей и животных. Рекомендуемое безопасное расстояние не менее 50 метров.
5. Не направляйте струю непосредственно на стекло или хрупкие предметы.
6. ВНИМАНИЕ! После отключения мойки высокого давления и подачи воды, в системе все еще остается высокое давление. Необходимо сбросить давление, нажав курок пистолета после полной остановки двигателя / мотора.
7. Необходимо знать характеристики используемых моющих средств и четко соблюдать меры предосторожности.

МЕРЫ ПРЕДОСТОРОЖНОСТИ



Соблюдайте все меры предосторожности, процедуры эксплуатации и обслуживания, перечисленные в руководстве по эксплуатации вашего двигателя

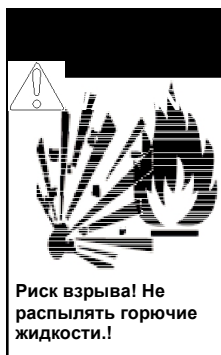
ЗАПРЕЩАЕТСЯ заправлять двигатель бензином во время его работы, когда двигатель горячий или находится рядом с открытым огнем. **НЕ КУРИТЬ!**



ЗАПРЕЩАЕТСЯ использовать агрегат в закрытом помещении. Выхлопные газы содержат ядовитый угарный газ. Вдыхание выхлопных газов может привести к серьезной травме или смерти.

НЕ прикасайтесь к горячим глушителям, цилиндрам, ребрам охлаждения или выходам горячих выхлопных газов, т.к. это может привести к серьезным ожогам.

Запрещено менять настройки работы пружины регулятора, элементов регулятора или других компонентов, которые могут увеличить скорость (об./мин.) двигателя.



ЗАПРЕЩАЕТСЯ использовать очистители высокого давления в среде легковоспламеняющихся паров или газов. При обслуживании оборудования для очистки под давлением убедитесь, что все легковоспламеняющиеся материалы утилизируются должным образом.

ЗАПРЕЩАЕТСЯ ремонтировать и настраивать оборудование без предварительного извлечения свечи зажигания.

При транспортировке очистителей высокого давления топливный кран должен находиться в закрытом положении, чтобы предотвратить утечку топлива.



Все необходимые электрические разводки и подключения должны устанавливаться только лицензированным электриком и проверена на предмет обеспечения заявленного напряжения под нагрузкой (напряжение / фаза / герц). Если расстояние от распределительного шкафа слишком велико, сечение кабеля слишком мало или напряжение изначально слишком низкое, это может привести к срабатыванию GFCI или тепловой защиты. Если сработала тепловая защита двигателя, проконсультируйтесь с поставщиком. Вставляя кабель в розетку, **НЕ ИСПОЛЬЗУЙТЕ УДЛИНИТЕЛЬ! ИСПОЛЬЗУЙТЕ ТОЛЬКО ОРИГИНАЛЬНЫЕ ЗАВОДСКИЕ АКСЕССУАРЫ.**

НАЧАЛО ЭКСПЛУАТАЦИИ АППАРАТА ВЫСОКОГО ДАВЛЕНИЯ

Проверка груза на повреждения:

При распаковке аппарата высокого давления, убедитесь, что в нем отсутствуют скрытые повреждения, вызванные транспортировкой. О любых повреждениях следует немедленно сообщить перевозчику, осуществляющему доставку.

Проверка уровня масла:

Проверьте уровень масла в насосе и двигателе, при необходимости. Отсутствие контроля за уровнем масла может привести к повреждению агрегата. Большинство насосов поставляются с заводским маслом и транспортировочной заглушкой для герметичности. Необходимо снять транспортировочную заглушку и установить щуп-сапун в насос. Тип масла указан в спецификации насоса и в инструкции к двигателю.

Водоснабжение (рекомендуемый минимальный диаметр входной трубы $\frac{3}{4}$ дюйма):

Система водоснабжения должна подавать воду к оборудованию со расходом, превышающим 19 литров в минуту. На некоторые системы водоснабжения влияют такие дополнительные потребители, как стиральные машины, поилки скота, системы орошения, смыв туалетов и пр. Убедитесь, что подача воды достаточна при выполнении работы с агрегатом. Режим водного голодания приводит к повреждению насоса.
НЕ ЗАПУСКАЙТЕ НАСОС БЕЗ ВОДЫ !

Качество воды:

Подаваемая вода не должна содержать частиц размером более 80 микрон. Хотя на аппаратах с электроприводом установлены фильтры, они смогут фильтровать воду плохого качества только в течение короткого периода времени, прежде чем забьются. Это может привести к повреждению насоса. Поэтому, убедитесь, что в водопроводе не присутствуют частицы песка, окалины или накипи.

Шланг подачи воды:

Подсоедините шланг от водопровода к аппарату, при этом обязательно проверьте входной водяной фильтр. Шланг подачи воды должен быть диаметром не менее 5/8 дюйма и длиной не менее 5 метров. Эта длина помогает демпфирует подачу воды от пульсаций от насоса.

Удаление воздуха из системы:

Включите подачу воды и откройте пистолет-распылитель, это удалит весь воздух из системы. Следите за утечками воды и устраняйте их немедленно. Утечки могут вызвать нестабильную работу насоса.

Насос:

Перед включением питания или запуском двигателя проверьте уровень масла в насосе. Масло в насосе следует менять после первых 50 часов работы, а затем каждые 2 месяца или 500 часов работы (для среднего режима работы) или чаще (для интенсивного использования или при работе в агрессивной среде, например, при запыленности или высокой влажности).

Включение:

Включите питание. Нажмите на спусковой крючок пистолета и проверьте давление.

1. Фильтры:

Водяные фильтры, шланги и фитинги должны проверяться перед каждой операцией на предмет чистоты, утечек и необходимости ремонта.

Разгрузочный клапан:

Очистители высокого давления имеют один из двух типов разгрузочных устройств: разгрузочный клапан с демпфером или разгрузочный клапан с приводом потока. После заполнения насоса водой необходимо контролировать поток воды с помощью разгрузочного устройства или регулирующего клапана. Насос прямого вытеснения всегда подает определенный объем воды независимо от того, открыт или закрыт распылитель; поэтому необходимо устройство для управления направлением потока либо к открытому пистолету-распылителю, либо к перенаправлению потока обратно на вход насоса, когда пистолет-распылитель закрыт. Без разгрузочного клапана при закрытом пистолете-распылителе будет создаваться опасно высокое давление, потому что вода из насоса не может быть сжата. Разгрузочное устройство используется в качестве предохранительного устройства для защиты от выхода из строя составных частей и создания опасно высоких давлений.

Шланги и муфты:

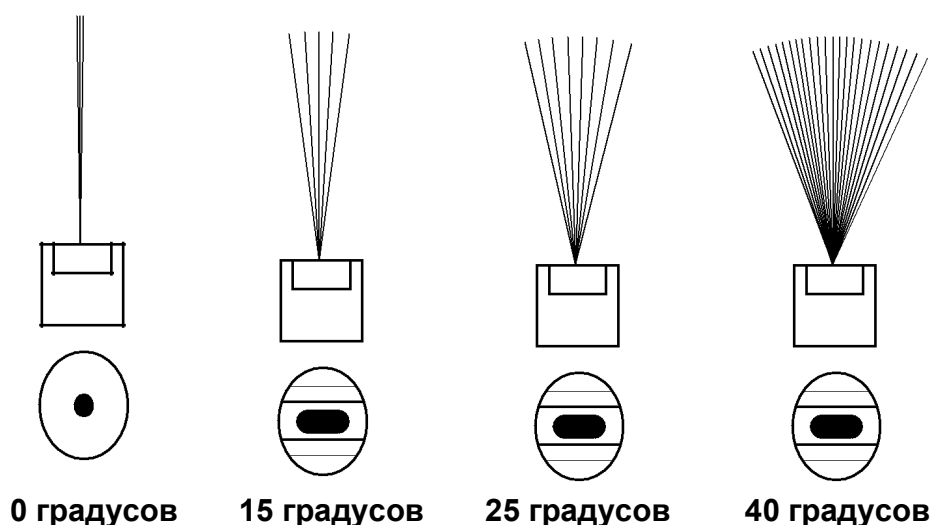
Шланги, поставляемые производителем, имеют размеры по длине и диаметру для достижения наилучших эксплуатационных характеристик в пределах возможного давления. Добавление дополнительного шланга к аппарату может повлиять на производительность. Проконсультируйтесь с поставщиком, если у вас есть какие-либо вопросы. При замене или отсоединении быстроразъемных соединений убедитесь, что аппарат выключен и сбросьте давление в системе.

Во время работы:

Рабочее давление установлено производителем на заводе после проведения испытаний. Никаких дополнительных регулировок для работы не требуется. Во время работы не оставляйте аппарат включенным более чем на 2 минуты без нажатия на спусковой крючок пистолета. Хотя агрегат снабжен перепускным клапаном и на нем может быть установлена система защиты от перегрева, это может привести к серьезному повреждению насоса. Если работающий аппарат не сливает воду более 2 минут, отключите его!

Руководство по выбору форсунки:

Распылительную форсунку можно идентифицировать по «номеру» форсунки — пяти- или шестизначному номеру, отгравированному на форсунке, который указывает угол распыления и размер отверстия. В большинстве случаев вторая и третья цифры номера форсунки указывают угол распыления в градусах. ПРИМЕР: 00 — 0 градусов, 15 — 15 градусов, 40 — 40 градусов. Последние две цифры номера форсунки указывают размер отверстия, это стандартное обозначение. ПРИМЕР: 60 — отверстие 6,0, 55 — отверстие 5,5. Эти цифры соответствуют фактическим размерам, указывающим размер отверстия. Однако они не указывают прямо литры в минуту, скорость потока или диаметр отверстия в дюймах. Некоторые аппараты поставляются с регулируемой насадкой, прикрепленной к концу шланга. Верную струю можно отрегулировать, повернув сопло, а подачу химии можно активировать, потянув сопло от себя.



Применение стандартных распылительных форсунок:

Предостережение: сила распыления форсунок может привести к травмам, если направить их прямо на себя или других. Перед непосредственным использованием всегда отсоединяйте трубку-распылитель.

А. 0 градусов – сильное воздействие.

Удаление налипшей грязи с тяжелой строительной, сельскохозяйственной или садовой техники.

Удаление смолы, клея или стойких пятен с бетона.

Уборка наружных объектов.

Удаление ржавчины со стали и окисления с алюминия

В. 15 очистка.

Удаление краски с дерева, кирпичной кладки или металла.

Удаление жира или грязи с оборудования.

Удаление сильных пятен плесени.

Удаление морской растительности с лодок и морского оборудования. Удаление ржавчины со стали и окисления с алюминия.

С. 25 градусов, клининг

Глубокая очистка от грязи и копоти.

Чистка крыш, водосточных желобов и водостоков.

Удаление легких пятен плесени.

Удаление водорослей и бактерий из бассейнов.

D. 40 градусов, мойка

Легкая чистка и промывка.

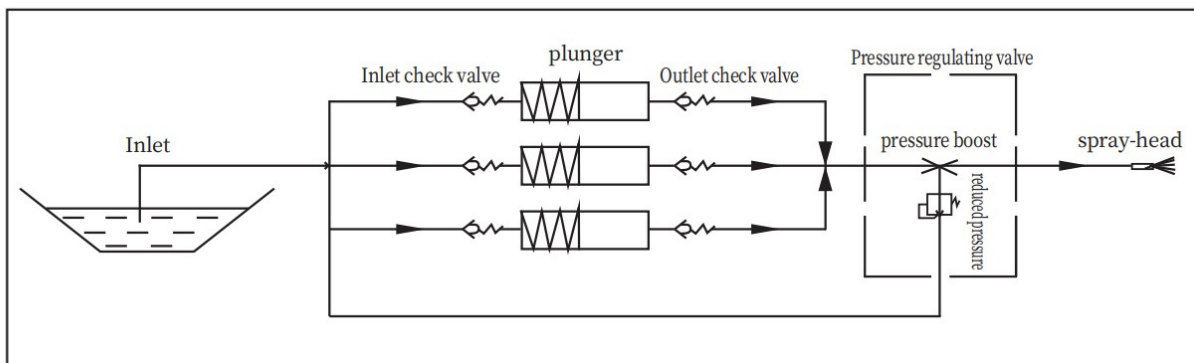
Мойка и ополаскивание автомобилей и лодок. Наклонные крыши, окна, террасы и подъездные пути.

Схема оборудования и аксессуаров



Принцип работы:

Working principle diagram



После подключения питания, двигатель приводит во вращение вал поршневого насоса высокого давления, а вал насоса совершает возвратно-поступательное движение плунжера через шатунный механизм коленчатого вала.

При движении плунжера увеличивается объем насосной камеры блока цилиндров, впускной односторонний клапан открывается, выпускной односторонний клапан закрывается, и вода поступает в насосную камеру через впускной обратный клапан.

При движении плунжера объем насосной камеры уменьшается, впускной обратный клапан закрывается, выпускной обратный клапан открывается, и вода в насосной камере проходит через выпускной обратный клапан и выпускной патрубок к пистолету-распылителю. После нажатия на курок пистолета, вода выходит из пистолета-распылителя.

Когда спусковой крючок пистолета не активирован, вода из насоса, толкает плунжер в клапане регулирования давления, и из выхода возвращается назад в камеру, то есть вода циркулирует внутри головной части насоса. В это время температура воды резко повышается, поэтому следует избегать длительной работы насос с закрытым пистолетом во избежание повреждения.

Показатели

Номер модели	BT-1520B3	BT-1525B3
Максимальный поток	15LPM/3.96GPM	15LPM/3.96GPM
Максимальное давление	180BAR/2610PSI	250BAR/3625PSI
Модель насоса	BM1518	BM1525
Материал головной части насоса	Латунь	Латунь
Регулятор	VRC300	VRC300
Автопереключение	ДА	ДА
Мощность двигателя	5.5KW	7.5KW
Скорость двигателя	1450RPM	1450RPM
Напряжение и Гц	380V/50HZ	380V/50HZ
Длина шланга	10М	10М
Шланг подачи воды	3М	3М
Фильтр	ДА	ДА
Пистолет и копье	Удлинённый пистолет 350	
Комплектация	4 наконечника, быстроразъёмное сопло	
Вес нетто	67.3KGS	87.35KGS
Габариты НЕТТО	950*440*740ММ	
Габариты БРУТТО	805*480*710ММ	

BT-1520B3/BT-1525B3 ЗАПЧАСТИ И АКСЕССУАРЫ

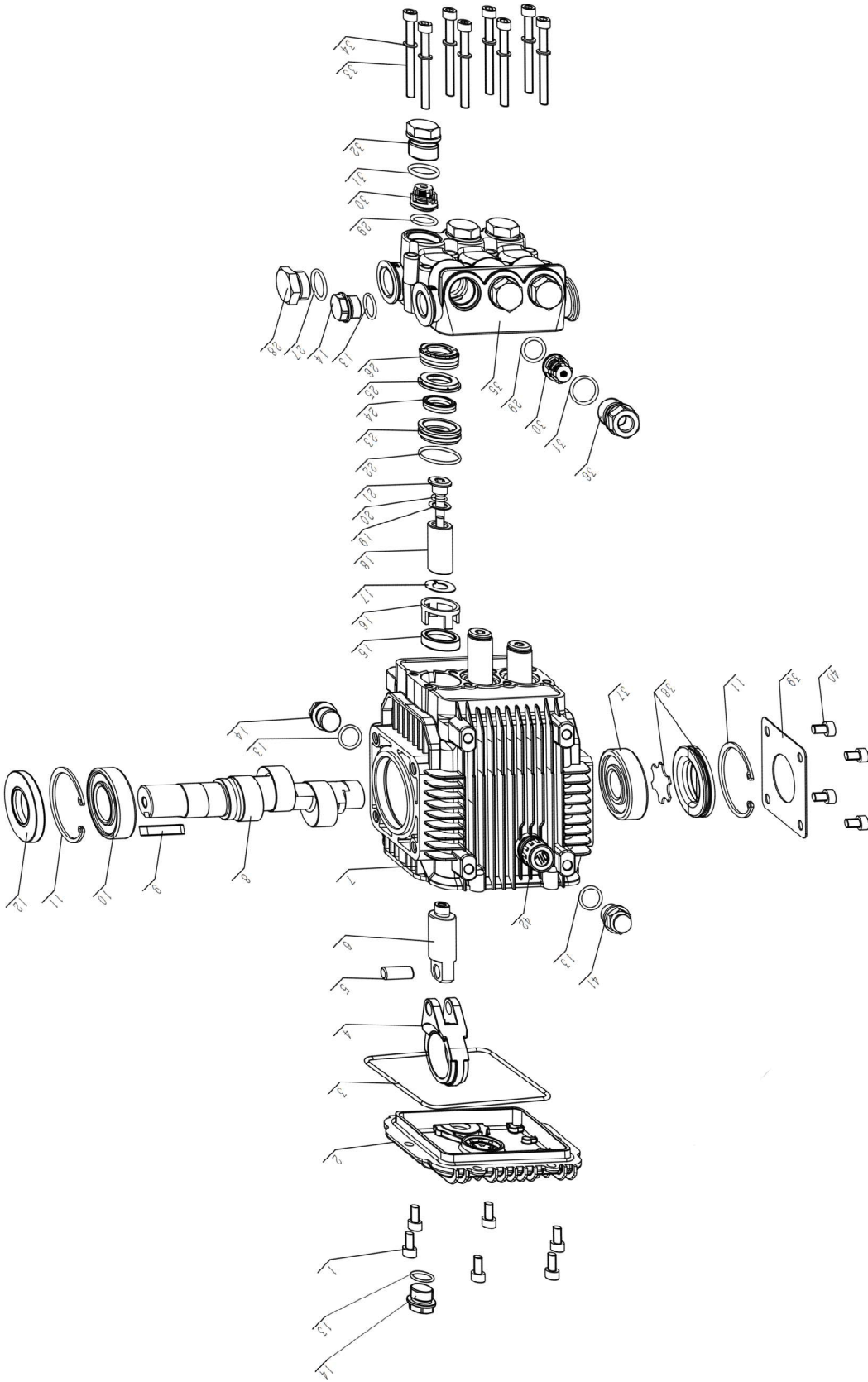


BT-B3-16

S/N	Артикул	Наименование	单位	К-во	
BT-B3-01	590418300	Длинное копьё M350	ШТ	1	
BT-B3-02	500014006	Манометр на 400 бар	ШТ	1	
BT-B3-02A	500014008	Манометр на 600 бар	ШТ	1	
BT-B3-03	590403030	Впускной шланг	ШТ	3	
	590402050	Зажим	ШТ	2	
BT-B3-04	590408240	Шланг высокого давления' 8мм/10м/м22*л.5	ШТ	1	
BT-B3-04A	590408720	Двухслойный шланг высокого давления 8mm/10M/M22*1.5	ШТ	1	
BT-B3-05	590407260	Красная форсунка 045-0°	ШТ	1	
	590407440	Желтая форсунка 045-15°	ШТ	1	
	590407620	Зеленая форсунка 045-25°	ШТ	1	
	590407100	Белая форсунка 045-40°	ШТ	1	
BT-B3-06	6-1	304226107	Провода реле давления	ШТ	1
	6-2	306252405	VC выпускной патрубков в сборе M22*1.5	ШТ	1
	6-3	832406040	Клапан регулировки давления	ШТ	1
BT-B3-07	590415010	Двойной фильтр	ШТ	1	
BT-B3-08	101010030	Инструкции	ШТ	1	
BT-B3-09	101063032	Метки опасности	ШТ	1	
	101000020	Знак заправки	ШТ	1	
BT-B3-10	10-1	590202010	Внешний шестигранный винт	ШТ	4
	10-2	590202019	Внешний шестигранный винт	ШТ	8
	10-3	590203403	Контргайка	ШТ	6
	10-4	590204001	Плоская прокладка	ШТ	32
	10-5	590702040	Крышка СС 5,5-7,5 кВт	ШТ	1
BT-B3-11	11-1	590409060	Амортизирующая подушка для двигателя	ШТ	2
	11-2	590202005	Внешний шестигранный винт	ШТ	6
	11-3	590610040	Электродвигатель /5.5-4-380-C24	ШТ	1
	11-3A	590612180	Электродвигатель /7.5-4-380-C24	ШТ	1
	11-4	590204005	Плоская прокладка	ШТ	4
	11-5	590203403	Контргайка M8	ШТ	4
BT-B3-12	12-1	590405030	10 " колеса	ШТ	2
	12-2	590708031	Вал колеса/55*15	ШТ	2
BT-B3-13	13-1	304226001	Электрический блок управления	ШТ	1
	13-2	101270150	Автоматический выключатель утечки 380 В	ШТ	1
	13-3	101270120	Контактор 380 В переменного тока	ШТ	1
	13-4	101769240	Выключатель	ШТ	1
	13-5	304226107	Сборка проводов реле давления КВМ	ШТ	1
BT-B3-14	14-1	810101060	Плунжерный насос высокого давления	ШТ	1
	14-2	590201044	Винт с шестигранной головкой	ШТ	4
BT-B3-15	590702030	Стойка для копья	ШТ	1	
BT-B3-16	16-1	590702060	Подлокотник	ШТ	1
	16-2	590702010	Основная рама 5,5-7,5 кВт	ШТ	1
	16-3		Ножки основной рамы	ШТ	2

	16-4	590409010	Амортизирующая подушка основной рамы	PCS	2
	16-5	590702070	Расслоение основной рамы 5,5-7,5 кВт	PCS	1
BT-B3-17		590501003	Впускной пагодный соединитель G1/2-19	PCS	1
BT-B3-18	18-1	303012410	Регулятор ВК в сборе	PCS	1
	18-2	502403160	Корпус регулятора ВК	PCS	1
	18-3		Комплект для ремонта регулятора VC	PCS	1
	18-4	500102110	Твердая керамическая трубка	PCS	3
	18-5	301190102	Комплект обратного клапана ВМ (8-19 л)	PCS	1
	18-6	301220102	Комплект водяного уплотнения ВМ18	PCS	1

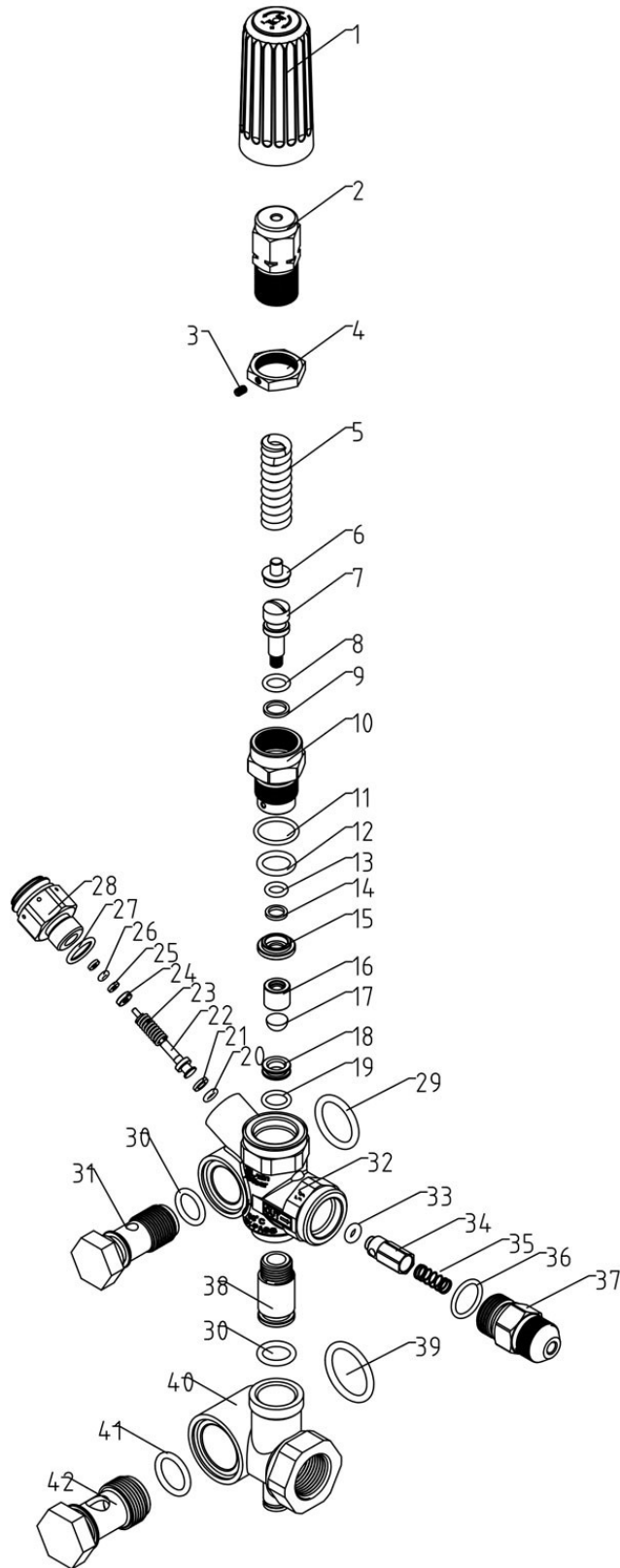
ВИД НАСОСА В СБОРЕ



СПИСОК ЭЛЕМЕНТОВ НАСОСА

Элемент		Описание	QTY
BM -1	590201014	Винт с шестигранной головкой	6
BM -2	301030101	Задняя крышка	1
BM -3	590101011	Уплотнительное кольцо	1
BM -4	500102200	Шатун	3
BM -5	500102240	Штифт плунжера	3
BM -6	500102100	Рычаг плунжера	3
BM -7	500102030	Картер	1
BM -8	500102350	BM15 Твердый коленчатый вал 24 мм (длинный)	1
BM-9	500011001	Плоский ключ	1
BM -10	590302002	Радиальный шарикоподшипник 6205	1
BM -11	590205005	Стопорное кольцо,52-А	2
BM -12	590108002	Сальник коленчатого вала	1
BM -13	590101019	Уплотнительное кольцо	4
BM -14	500010001	Зазор щупа BM	3
BM -15	590107003	Масляное уплотнение - поршень 18 мм	3
BM -16	500102050	Кронштейн сальника BM 18ММ	3
BM -17	500102150	Стеклоочиститель	3
BM -18	500102110	Твердая керамическая трубка	3
BM -19	500102210	Листовая прокладка	3
BM -20	590101105	Уплотнительное кольцо	3
BM -21	500102224	Стопорный болт	3
BM -22	590101063	Уплотнительное кольцо	3
BM -23	500101050	Направляющее кольцо BM18ММ	3
BM -24	590105002	Доп. Водяное уплотнение	3
BM -26	590104008	Главный водяной затвор	3
BM -25	500101080	Опорное кольцо	3
BM -27	590101035	Уплотнительное кольцо	1
BM-28	500010002	1/2 Заглушка	1
BM-29	590101023	Уплотнительное кольцо	6
BM-30	500101150	Обратный клапан BM-A (7-19 л/мин)	6
BM-31	590101042	Уплотнительное кольцо	6
BM-32	500101100	Гайка клапана	5
BM-33	590201007	Винт с шестигранной головкой	8
BM-34	590204102	Шайба D6	8
BM-35	500101020	Цилиндр	1
BM -36	500101110	Гайка клапана BM9 (с отверстием)	1
BM -37	590302004	Шариковый подшипник 6304	1
BM -37-1	590302012	Шариковый подшипник 6304/4P (250 бар)	1
BM -38	301210101	Боковой индикатор масла BM	1
BM -39	500102230	Боковая пластина BM	1
BM -40	590201016	Винт с шестигранной головкой	4
BM -41	101702010	Масляная пробка	1

СХЕМА РЕГУЛЯТОРА



СПИСОК ЭЛЕМЕНТОВ РЕГУЛЯТОРА

№	Артикул	Наименование	Кол-во
1	502403360	Маховик регулировки давления	1
2	502403340	Регулятор	1
3	590207001	Установочный винт	1
4	502403270	Контргайка	1
5	502403350	Регулирующая жесткая пружина <180 бар	
5A	502403280	Регулирующая жесткая пружина 180 бар	1
6	502403140	Пружинный держатель	1
7	502403290	Шток регулятора	1
8	590102006	Стопорное кольцо	1
9	590101105	Уплотнительное кольцо	1
10	502403310	Седло регулятора	1
11	590101029	Уплотнительное кольцо	1
12	590101015	Уплотнительное кольцо	1
13	590101100	Уплотнительное кольцо	1
14	590102005	Стопорное кольцо	1
15	502403220	Уплотнительная прокладка направляющей	1
16	303012411	Конусный клапан	1
17	502403010	Болт возвратной воды	1
18	502403230	Прокладка	1
19	590101113	Уплотнительное кольцо	1
20	590101250	Уплотнительное кольцо	1
21	590103025	Стопорное кольцо	1
22	502403520	Стержень	1
23	502403530	Пружина	1
24	502403540	Проволочная губка	1
25	590102023	Стопорное кольцо	1
26	590101247	Уплотнительное кольцо	1
27	590101004	Уплотнительное кольцо	1
28	502403550	Сиденье	1
29	590101047	Уплотнительное кольцо	1
30	590101010	Уплотнительное кольцо	2
31	502403021	Выпускной болт	1
32	502403510	Корпус регулятора	1
32	502403510	Корпус регулятора	1
33	590101071	Уплотнительное кольцо	1
34	502403030	Выпускной клапан	1
35	502403040	Пружина выпускного клапана	1
36	590101021	Уплотнительное кольцо	1
37	502403100	Выходной разъем 3/8	1
37A	502403080	Выходной разъем 22*1,5	
38	502403250	Внутренняя длинная труба обратной воды	1
39	590101059	Уплотнительное кольцо	1
40	502403170	Корпус обратного клапана	1
40	502403170	Корпус обратного клапана	1
41	590101035	Уплотнительное кольцо	1

Процедура выключения. Хранение.

1. Выключите выключатель питания на аппарате высокого давления.
2. Сбросьте давление в магистрали, нажав на спусковой крючок пистолета.
3. Перекройте подачу воды и отсоедините подводящий шланг.
4. Обязательно проверьте наличие утечек воды или масла, которые следует устранить перед следующей операцией.
5. Если вы собираетесь хранить аппарат в течение длительного периода времени при холодном климате, обязательно защитите оборудование от замерзания. 50-процентный раствор антифриза можно закачать через впускное отверстие насоса с помощью короткого садового шланга. Эта жидкость должна быть пропущена через насос, когда жидкость сливается из нагнетательного патрубка насоса – процедура завершена. Не допускайте замерзания аппарата.
6. Топливо может храниться в агрегате 30-90 суток. Если агрегат хранится более 90 дней, слейте топливо из бака, перекройте топливный кран и дайте агрегату поработать до полной остановки.

Предотвращение повреждений и чрезмерного износа:

1. Избегайте расположения шлангов в местах с интенсивным движением. При использовании моек высокого давления, никогда не оставляйте шланг в местах, где его может переехать транспортное средство любого типа.
2. Никогда не тяните за шланг, чтобы переместить мойку высокого давления.
3. Никогда не тяните напорный шланг за угол и не допускайте его скручивания. Шланг с металлической оплеткой имеет минимальный радиус изгиба 5 дюймов, и его не следует сгибать.
4. По окончании мойки, сверните шланг и повесьте его на крючок, вешалку, катушку или другое безопасное место.
5. Проверяйте уровень масла (в насосе и двигателе) при каждой заправке, чтобы предотвратить повреждение из-за низкого уровня масла.
6. Осмотрите входной водяной фильтр на предмет чистоты и повреждений. В случае загрязнения промойте пресной водой. Если он поврежден, замените его на новый.
7. При подъеме или транспортировке аппарата, закрепляйте и поднимайте его только с помощью соответствующих рукояток.

Уход за аппаратом высокого давления:

1. Строго следуйте инструкциям по обслуживанию в руководстве по эксплуатации.
 2. Замените масло в насосе после первых 50 часов работы (период обкатки), а затем каждые 2 месяца или 500 часов работы. Сливной болт расположен на нижней стороне насоса. При заправке или добавлении масла в насос очиститель высокого давления должен стоять на ровной поверхности. У большинства очистителей высокого давления смотровое стекло расположено сбоку от насоса, уровень масла должен быть в центре смотрового стекла. Информацию о надлежащей смазке см. в листе спецификаций производителя насоса.
- Не допускайте замерзания насоса в холодных условиях. Промойте насос смесью автомобильного антифриза и воды в соотношении 1 к 1. Это также будет действовать как смазка.

ПОИСК НЕИСПРАВНОСТЕЙ, ОБЩИЕ ПРОБЛЕМЫ И РЕШЕНИЯ

Низкое давление на выходе.

Низкое давление в форсунках является распространенной жалобой. В большинстве случаев низкое давление в форсунке вызвано одной из следующих причин:

1. Засорена форсунка.
2. Засорен входной фильтр.
3. Разгрузочный клапан застрял в открытом положении из-за мусора, скопившегося под обратным клапаном.
4. Использование оператором быстроразъемных соединений запорного типа.
5. Закупорен шланг.
6. Недостаточный поток воды (л/мин) на входе к насосу.

Почему нужно содержать форсунки в чистоте?

Забитые форсунки могут увеличить сопротивление и привести к возникновению избыточного давления в насосе и, даже, повредить его. Требуется особый контроль за состоянием форсунок.

Как прочистить забитые форсунки?

1. Перед очисткой форсунок отсоедините копьё от пистолета!
 2. Очистите сопло небольшим жестким куском проволоки, например скрепкой.
 3. Промойте насадку водой в обратном направлении.
 4. Снова подсоедините насадку к пистолету.
 5. Включите мойку высокого давления и нажмите курок пистолета-распылителя.
- Если форсунка все еще засорена или частично забита, повторите пункты 1-4. Если предыдущая процедура не принесла результатов, замените форсунку.

Нестабильная работа:

Скачки давления, работа насоса рывками. При нажатии на спусковой крючок давление какое-то время удовлетворительное, а затем падает. При отпускании курка давление поднимается до нормального уровня. Как правило, это признак того, что подаваемой воды не достаточно для обеспечения скорости потока (литров в минуту), требуемой для насоса. Ниже приведены некоторые возможные решения:

1. Убедитесь, что подача воды достаточна, что входной коннектор свободен.
2. Убедитесь, что расход воды достаточен для насоса. Во-первых, изучите производительность вашего насоса в литрах в минуту. Затем определите расход вашей подачи, измерив литры, которые могут быть выданы за одну минуту. Если ваша подача не обеспечивает необходимое вашему насосу количество литров в минуту, не используйте насос. Он будет всасывать воздух, вызывая кавитацию, которая может быстро повредить компоненты насоса.
3. Проверьте герметичность фитингов подачи. Любая утечка приведет к тому, что насос всасывает воздух и работает нестабильно.

Инжектор забора химии не работает корректно.

Когда инжектор химии не работает корректно, проделайте следующие проверки:

1. Если у вас есть сменные форсунки, убедитесь, что установлена черная форсунка (для моющего раствора). Инжекторы химии не будут работать, если установлены форсунки высокого давления.

2. Убедитесь, что клапан инжектора химии открыт, и поверните регулятор в нужное положение.
3. В клапан форсунки, шаровой клапан форсунки или отверстие может попасть мусор. Отсоедините и прочистите форсунку.
4. Если у вас используется регулируемое сопло, убедитесь, что оно находится в положении низкого давления (выдвинуто от себя) для подачи химии.

Уведомление:

Процедуры технического обслуживания, выполняемые пользователем, включают замену клапанов и уплотнений. Компоненты обратных клапанов не обслуживаются пользователем. При ремонте разгрузочных устройств и компонентов картера следует обращаться на завод или в авторизованный заводом сервисный центр.

УСТРАНЕНИЕ НЕИСПРАВНОСТЕЙ

ПРОБЛЕМА	ВОЗМОЖНАЯ ПРИЧИНА	РЕШЕНИЕ
Низкое давление	Неисправен манометр	Установите новый манометр
	Недостаточный входящий поток воды	Используйте шланг подачи большего размера; чистый фильтр на входе воды
	Старая, изношенная или неправильно подобранная форсунка	Проверьте соответствие форсунки. Прочистите или замените на новую
	Проскальзывание приводного ремня	Подтянуть или заменить. Используйте правильный ремень.
	Течь в магистрали или шланге	Проверить водопроводную систему на предмет утечки. Уплотните систему с помощью тефлоновые ленты.
	Неисправен или неправильно отрегулирован	Отрегулируйте разгрузочный клапан.

разгрузочный клапан	Установить ремкомплект или полностью замените клапан
Изношены уплотнения в насосе	Установите новый комплект уплотнений
Загрязненный или грязный вход или выпускные клапаны в насосе	Очистите вход и выход. Очистите клапаны.
Износ впускных или выпускных клапанов	Замените комплекты клапанов.
Засорение распылительной форсунки	Устраните загрязнение.
Негерметичный клапан регулировки давления	Восстановите или замените по мере необходимости.
Низкие обороты двигателя	Установите правильную скорость двигателя, исходя из его характеристик..
Насос всасывает воздух	Проверить подачу воды и возможность всасывания воздуха через магистраль

Проблема	Возможная причина	Решение
НИЗКОЕ ДАВЛЕНИЕ	Клапаны заедают	Проверьте и очистите или замените, если необходимо.
	Седло разгрузочного клапана неисправно	Проверьте и при необходимости замените.
ПРЕРЫВИСТОЕ ДАВЛЕНИЕ	Клапаны изношены	Проверьте и при необходимости замените.
	Засорение клапана	Проверьте и при необходимости замените.
	Изношенное уплотнение поршня	Проверьте и при необходимости замените.
ШУМ НАСОСА	Воздух во всасывающей линии	Проверить подачу воды и соединения на линии всасывания.
	Сломанный или слабый ход пружины выпускного клапана	Проверьте и при необходимости замените.
	Клапаны загрязнены	Проверьте и при необходимости очистите.
	Изношены подшипники	Проверьте и при необходимости замените.
ПРИСУТСТВИЕ ВОДЫ В МАСЛЕ	Изношены манжеты	Проверьте и при необходимости замените и поменяйте масло.
	Высокая влажность воздуха	Проверить и заменить масло. Менять вдвое чаще.
ТЕЧЬ ВОДЫ ИЗ-ПОД НАСОСА	Изношены уплотнители поршней	Проверьте и при необходимости замените.
	Уплотнительное кольцо плунжера изношено	Проверьте и при необходимости замените.

	Трещина плунжера	Проверьте и при необходимости замените.
	Срабатывает термозащита насоса	Пониженное давление подачи воды. Не допускайте работы насоса с закрытым пистолетом более 2 минут.
ТЕЧЬ МАСЛА	Изношен сальник	Проверьте и при необходимости замените.
ЧРЕЗМЕРНАЯ ВИБРАЦИЯ	Неправильная работа клапанов	Проверьте и при необходимости замените.
МОЮЩЕЕ СРЕДСТВО НЕ РАСПЫЛЯЕТСЯ	Утечка воздуха	Затяните все хомуты. Проверить магистраль подачи химии
	Сетчатый фильтр на подачу моющего раствора или всасывающий шланг забиты	Очистите или замените.

ПРОБЛЕМА	ВОЗМОЖНАЯ ПРИЧИНА	РЕШЕНИЕ
МОЮЩЕЕ СРЕДСТВО НЕ ПОДАЕТСЯ	Неправильная насадка или регулируемое сопло в неправильном положении.	Установите форсунку форсунку подачи химии или активируйте подачу химии на насадке
	Засорение засохшим моющим средством форсунки с дозирующим клапаном	Разобрать и почистить тщательно.
	Высокая вязкость моющего средства	Разбавьте моющее средство до необходимых характеристик.
	Разгерметизация в линии(ях) моющего средства	Отремонтируйте линию.
	Низкий уровень моющего средства	При необходимости добавьте моющее средство.
НАСОС РАБОТАЕТ НОРМАЛЬНО, НО ДАВЛЕНИЕ НИЗКОЕ	Насос всасывает воздух	Проверить подачу воды и возможность подмеса воздуха.
	Клапаны заедают	Проверьте и очистите или замените при необходимости.
	Форсунка неправильного размера	Проверьте и при необходимости замените
	Седло разгрузочного клапана неисправно	Проверьте и при необходимости замените

	Изношено уплотнение поршня	Проверьте и при необходимости замените
ПРЕДОХРАНИТЕЛЬНЫЙ КЛАПАН УТЕЧКА ВОДЫ	Неисправен предохранительный клапан	Замените или отремонтируйте.
ДВИГАТЕЛЬ НЕ ЗАПУСКАЕТСЯ	Батарея разряжена.	Зарядите или замените батарею, добавьте электролит, если аккумулятор новый.
	Создается давление в системе	Нажмите курок пистолета, чтобы снять давление.
	Коррозия на клеммах батареи	Очистите клеммы.
	Кабели батареи отсоединены	Подсоедините кабели
	Двигатель, насос или коробка передач заблокирована	Замените или отремонтируйте заклинившую деталь.
	Ключ, соленоид и стартер на двигателе неисправен	Ремонт или замена.
Двигатель не запускается и не работает	Выключатель питания двигателя выключен или неисправен	Проверьте выключатель питания двигателя.
	Грязная или загрязненная свеча зажигания	Замените свечу зажигания.

Проблема	Возможная причина	Решение
ДВИГАТЕЛЬ НЕ ЗАПУСКАЕТСЯ ИЛИ СРАЗУ ГЛОХНЕТ	Активировано отключение при низком уровне масла	Добавьте масло в двигатель, проверяйте более часто.
	Низкий уровень или закончилось топливо	Добавьте топливо.
	Топливный фильтр забит	Замените или очистите топливный фильтр.
	Кран подачи топлива закрыт	Откройте кран подачи топлива.
	Двигатель залит топливом или наоборот, его нехватка	Продуйте при необходимости
ДВИГАТЕЛЬ ГЛОХНЕТ ПОД НАГРУЗКОЙ, КОГДА РАСПЫЛИТЕЛЬ ЗАПУСКАЕТСЯ	Неправильная или забитая форсунка	Замените подходящей форсункой или прочистите ее
	Двигатель требует ремонта или замены	См. руководство по двигателю. Обратитесь к дилеру
	Работа на большой высоте	Снизить давление в агрегате и проверьте правильность настроек двигателя (скорость, об./мин.)
	Нагар на головке цилиндра	Снимите головку и проволочной щеткой очистите
ЭЛЕКТРИЧЕСКИЙ ДВИГАТЕЛЬ НЕ ЗАПУСКАЕТСЯ	Нет электроэнергии	Проверьте кабель вилку, розетку, и прерыватель.
	Тепловая перегрузка в двигателе или стартер сгорел	Сбросьте ручную перегрузку нажатием термовыключателя снаружи двигателя или стартер после того, как двигатель охладится.

	Выключатель питания не работает	Проверьте выключатель питания.
	Электродвигатель или проводка отказ	Заменить или отремонтировать двигатель и/или проводку.