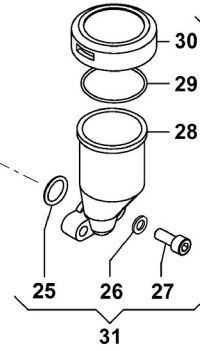
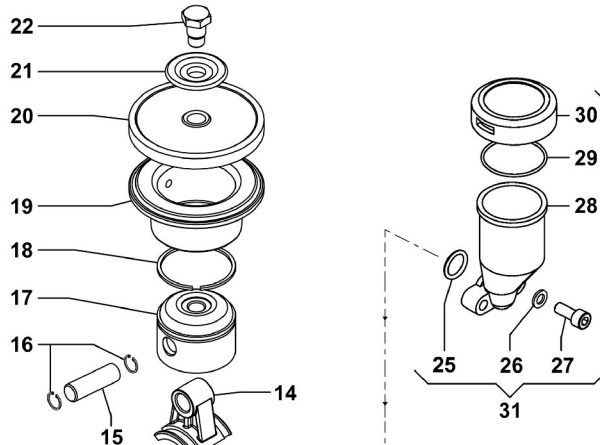
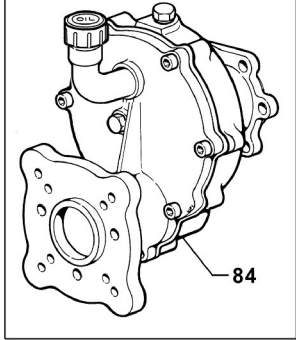
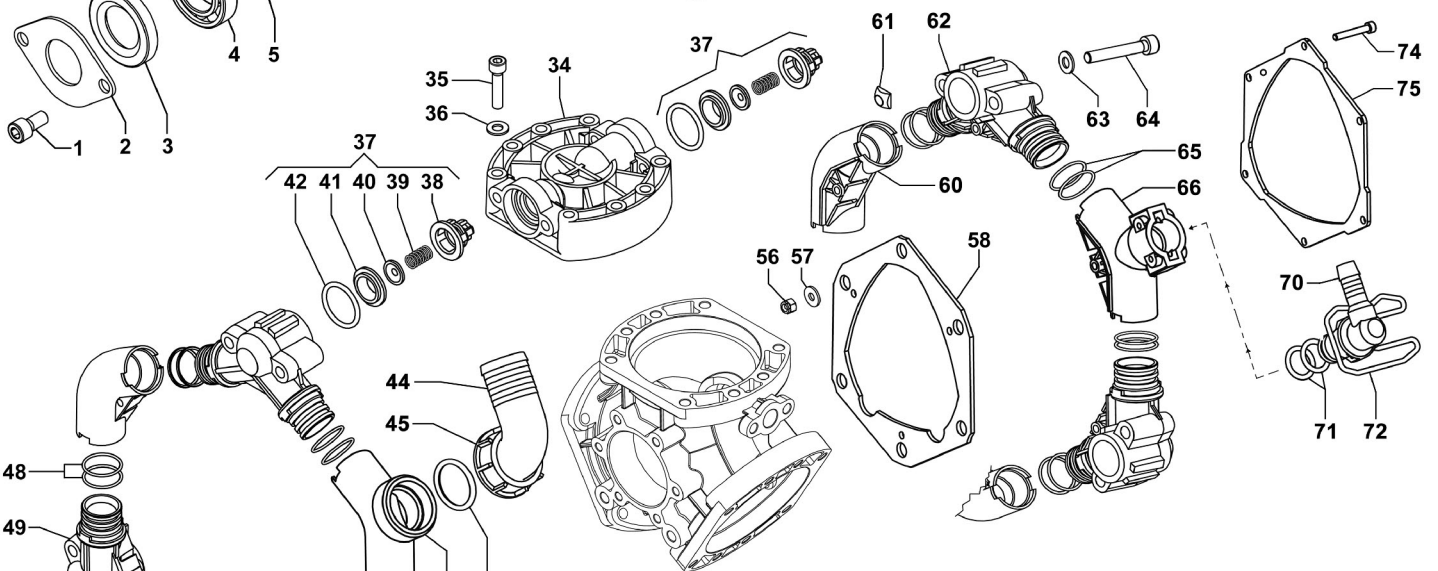
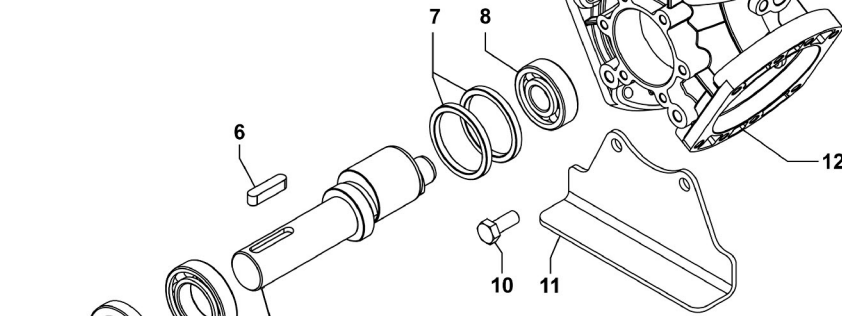
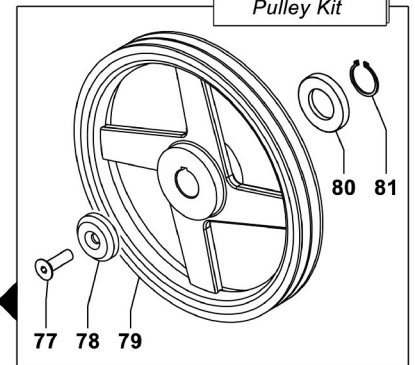


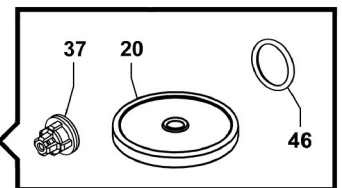
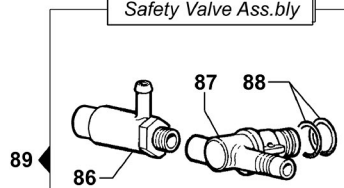
Varianti / Version  
Modelli con Riduttore  
Models with Gearbox



Kit / Optional  
Kit Puleggia  
Pulley Kit



Kit / Optional  
Valvola di Sicurezza  
Safety Valve Ass.bly



Pompa Base  
Standard Pump

Albero NON Passante Ø30 Cil.  
Ø30 Cyl. NON-Throughshaft

### P 36

N°	Cod.	Descrizione	Description	Note	Qty	Model
1	3609 0171	Vite	Screw	M10x16	2	
2	1004 0013	Flangia	Flange		1	
3	0019 0101	Anello Tenuta	Oil Seal	Ø30x62x7	1	
4	0438 0016	Cuscinetto a Sfere	Ball Bearing	Ø30x62x16	1	
5	0001 0554	Albero Non Passante	NON-Throughshaft	Ø30 - Cil	1	
6	1602 0018	Linguetta	Key	8X7X40	1	
7	0010 0013	Anello Tenuta Biella	Connecting Rod Ring	Ø60x50x6	2	
8	0438 0066	Cuscinetto a Sfere	Ball Bearing	Ø20x52x15	1	
10	3607 0221	Vite Testa Esagonale	Hexagonal Screw	M10x20	4	
11	2400 0105	Piede Sostegno Pompa	Pump Mounting Bracket		2	
12	0403 0163	Carter Pompa	Pump Crankcase		1	
14	0205 0075	Kit Biella 3SET	Connecting Rod Ass.y	3 pezzi - 3 pcs	1	
15	3011 0021	Spinotto	Gudgeon Pin		3	
16	3020 0029	Seeger Interno	Inner Seeger		6	
17	2409 0067	Pistone Guida	Piston	Ø58	3	
18	0020 0008	Anello Compressione	Compression Ring	Ø58x2x2,3	3	
19	0400 0085	Camicia	Piston Sleeve	Ø58	3	
20	1800 0095	Membrana Pompa	Diaphragm	Viton®	3	P36/10
	1800 0096	Membrana Pompa	Diaphragm	Desmopan®	3	P36/15
21	0602 0043	Disco Tenuta Membrana	Disc	Polipropilene	3	P36/10
	0602 0010	Disco Tenuta Membrana	Disc		3	P36/15
22	3605 0116	Vite Speciale	Special Screw	AISI 316 L	3	P36/10
	3605 0005	Vite Speciale	Special Screw		3	P36/15
25	1210 0233	Guarnizione OR	O-Ring	Ø1,78x18,77	1	
26	2811 0099	Rondella	Washer	Ø8,4x15x1,6	2	
27	3609 0203	Vite	Screw	M 8x25	2	
28	0421 0015	Compens. Volumetrico	Volumetric Compensator		1	
29	1210 0122	Guarnizione OR	O-Ring	Ø2,62x44,12	1	
30	0402 0141	Coperchio Compens. Volum.	Volum. Compensator Cover		1	
31	1208 0013	Kit Compens. Volumetrico	Volum. Compensator Kit		1	
34	3218 0376	Testata Pompa	Pump Manifold		3	P36/10
	3218 0360	Testata Pompa	Pump Manifold		3	P36/15
35	3609 0156	Vite	Screw	M 8x55	24	
36	2811 0099	Rondella	Washer	Ø8,4x15x1,6	24	
37	1220 0071	Gruppo Valvola Asp./Mand.	Suct/Del. Valve Ass.y kit		6	P36/10
	1220 0070	Gruppo Valvola Asp./Mand.	Suct/Del. Valve Ass.y kit		6	P36/15
38	1205 0044	Gabbia Valvola Asp./Mand.	Suct/Del. Valve Cage		6	P36/10
	1205 0029	Gabbia Valvola Asp./Mand.	Suct/Del. Valve Cage		6	P36/15
39	1802 0015	Molla (Filo Ø0,8)	Spring (Wire Ø0,8)		6	
40	3604 0033	Valvola Asp./Mand.	Suct/Del Valve	AISI 316 L	6	P36/10
	3604 0023	Valvola Asp./Mand.	Suct/Del Valve		6	P36/15
41	3009 0160	Sede Valvola Asp./Mand.	Suct/Del Valve Seat	AISI 316 L	6	P36/10
	3009 0154	Sede Valvola Asp./Mand.	Suct/Del Valve Seat		6	P36/15
42	1210 0576	Guarnizione OR	O-Ring	Ø3,53x31,34 Viton®	6	P36/10
	1210 0487	Guarnizione OR	O-Ring	Ø3,53x31,34	6	P36/15
44	2801 0090	Raccordo Curvo Aspir.	Elbow Suction Coupling	Ø25 - 1"1/2	1	
45	1200 0054	Galletto	Wing Nut	1"1/2	1	
46	1210 0210	Guarnizione OR	O-Ring	Ø3,0x29 Viton®	1	P36/10
	1210 0180	Guarnizione OR	O-Ring	Ø3,0x29	1	P36/15
47	2803 0534	Collettore Porta Raccordo	Suct. Coupling/Collector		1	P36/10
	2803 0522	Collettore Porta Raccordo	Suct. Coupling/Collector		1	P36/15
48	1210 0604	Guarnizione OR	O-Ring	Ø3,0x24 Viton®	12	
49	2806 0030	Collettori Mandata	Outlet Collectors		3	P36/10
	2806 0029	Collettori Mandata	Outlet Collectors		3	P36/15
50	2803 0531	Raccordo Collegamento	Connection Coupling		2	P36/10
	2803 0521	Raccordo Collegamento	Connection Coupling		2	P36/15
51	3609 0206	Vite	Screw	M 8x65	6	
52	2811 0099	Rondella	Washer	Ø8,4x15x1,6	6	

### 550 RPM

N°	Cod.	Descrizione	Description	Note	Qty	Model
53	0600 0064	Dado Speciale	Special Nut	M8	6	
56	0604 0103	Dado	Nut	M5x6,3	6	
57	2811 0129	Rondella	Washer	Ø5,3x15x1,2	6	
58	0009 0321	Flangia Posteriore	Back Flange		1	
60	2803 0531	Raccordo Collegamento	Connection Coupling	Polipropilene	2	P36/10
	2803 0521	Raccordo Collegamento	Connection Coupling		2	P36/15
61	0600 0064	Dado Speciale	Special Nut	M8	6	
62	2806 0030	Collettori Aspirazione	Suction Collectors	Polipropilene	3	P36/10
	2806 0029	Collettori Aspirazione	Suction Collectors		3	P36/15
63	2811 0099	Rondella	Washer	Ø8,4x15x1,6	6	
64	3609 0206	Vite	Screw	M 8x65	6	
65	1210 0604	Guarnizione OR	O-Ring	Ø3,0x24 Viton®	12	
66	2803 0532	Raccordo Mandata	Outlet Coupling	Polipropilene	1	P36/10
	2803 0523	Raccordo Mandata	Outlet Coupling		1	P36/15
70	2803 0538	Raccordo Mandata Curvo	Elbow Delivery Coupling	Ø11x16,5 Polipropilene	1	P36/10
	2803 0027	Raccordo Mandata Curvo	Elbow Delivery Coupling	Ø11x16,5	1	P36/15
71	1210 0064	Guarnizione OR	O-Ring	Ø2,62x20,7 Viton®	2	P36/10
	1210 0002	Guarnizione OR	O-Ring	Ø2,62x20,7	2	P36/15
72	1202 0060	Gancio Fissaggio Mandata	Delivery Hook		1	
74	3609 0207	Vite	Screw	M5x35	6	
75	0009 0323	Flangia Anteriore	Front Flange		1	

#### Kit

##### Optional

77	3621 0014	Vite Speciale	Special Screw	M10X 30	1	
78	2812 0090	Rondella	Washer		1	
79	2424 0049	Puleggia	Pulley	2 A - Øp300 mm	1	
80	0601 0318	Distanziale	Spacer		1	
81	3019 0003	Seeger	Seeger		1	
82	5001 0073	Kit Puleggia	Pulley Kit	2 A - Øp300 mm	1	

#### Varianti

##### Version

84	5005 0239	Kit Riduttore	Reduction Gearbox Kit	1 : 5,09 - MEC 90	1	Motore Elettr. Electric Motor
	5005 0240	Kit Riduttore	Reduction Gearbox Kit	1 : 6,44 - 3/4"	1	Motore a Scop. Gas Engine

#### Kit

##### Optional

86	1219 0052	Valvola di Sicurezza	Safety Valve	15 Bar 0-100L	1	
87	2803 0359	Raccordo porta Valvola	Safety Valve Coupling	Ø19 - G3/8"	1	
88	1210 0002	Guarnizione OR	O-Ring	Ø2,62X 20,7	2	
89	2803 0530	Kit Valvola di Sicurezza	Safety Valve Kit	15 Bar 0-100L	1	

#### Kit Manutenzione

##### Maintenance Kit

101	5026 0325	Kit Manutenz. Ordinaria	Ordinary Maintenance Kit	Viton®	1	P36/10
	5026 0324	Kit Manutenz. Ordinaria	Ordinary Maintenance Kit		1	P36/15