

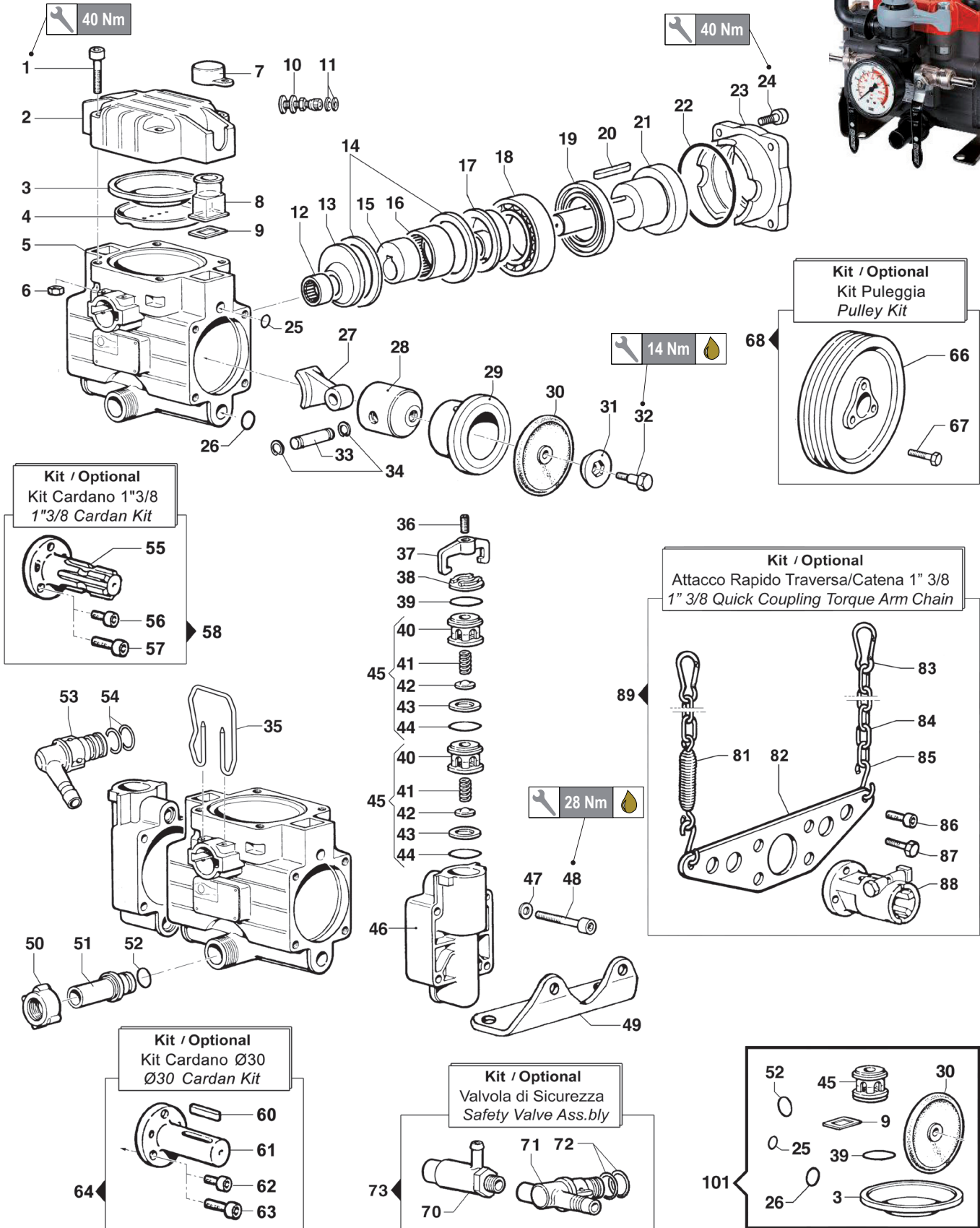
# MP Series

Pompe a Membrana - Diaphragm Pumps

MP 20 - MP 30

550 RPM

6056 0001 MP20 AENP 6F L (DI SERIE)  
6057 0001 MP30 AENP 6F L (DI SERIE)



o equivalente  
or equivalent

LOCTITE EA 9466

Adesivo  
Adhesive

LOCTITE 243

Frenafilati  
Threadlocker

AGIP GR MUI 3

Grasso  
Grease

Coppia di serraggio (usare chiave dinamometrica)  
Tightening Torque (use torque wrench)

Legenda  
Legend

**Pompa Base**  
**Standard Pump**

Albero NON Passante - 6 Fori con Piedi  
6 Holes - NON Throughshaft, with Feet

### MP 20 - MP 30

### 550 RPM

N°	Cod.	Descrizione	Description	Note	Qty	Model
1	3609 0095	Vite	Screw	M10x50	4	
2	0003 0021	Accumulatore Press. Sup.	Pressure Accumulator	Arancio / Orange	1	MP30
	0003 0023	Accumulatore Press. Sup.	Pressure Accumulator	Rosso / Red	1	MP20
3	1800 0033	Membrana Accumulatore	Diaphragm		1	
4	0460 0011	Calotta Sostegno Membrana	Diaphragm Support Cap		1	
5	0403 0083	Carter Pompa	Pump Crankcase		1	
6	0604 0105	Dado	Nut	M10	4	
7	1800 0081	Membrana Compens. Volum.	Volum. Comp. Diaphragm		2	
8	0421 0013	Compensatore Volumetrico	Volumetric Compensator		2	
9	1201 0071	Guarnizione Piana	Flat Gasket		2	
10	3610 0003	Valvola Aria	Air Valve		1	
11	1209 0123	Guarnizione	Gasket	Ø15x8x2,5	2	
12	0437 0026	Cuscinetto Rulli	Roller Bearing	Ø20x26x20	1	
13	2813 0047	Rondella Tenuta Biella	Connecting Rod Washer	Ø62x20x14,5	1	
14	0010 0008	Anello Tenuta Biella	Connecting Rod Ring	Ø68x55x6	2	
15	0800 0009	Eccentrico	Eccentric		1	MP30
15	0800 0006	Eccentrico	Eccentric		1	MP20
16	0437 0027	Cuscinetto Rulli	Roller Bearing	Ø40x47x20	1	
17	2813 0023	Rondella Tenuta Biella	Connecting Rod Washer	Ø20,1x62x14,5	1	
18	0438 0037	Cuscinetto a Sfere	Ball Bearing	Ø45x75x16	1	
19	0019 0023	Anello Tenuta	Oil Seal	Ø45x72x10	1	
20	1602 0021	Linguetta	Key	6x6x35	1	
21	0004 0010	Albero 6 Fori	6 Holes Shaft		1	
22	1210 0069	Guarnizione OR	O-Ring	Ø1,8x83	1	
23	0405 0022	Coperchio Supp. porta Cusc.	Support Cover		1	
24	3609 0009	Vite	Screw	M10x35	4	
25	1210 0057	Guarnizione OR	O-Ring	Ø2,62x10,78	2	
26	1210 0021	Guarnizione OR	O-Ring	Ø2,62x15,54	2	
27	0205 0021	Kit Biella 2SET	Connecting Rod Assembly		1	
28	2409 0041	Pistone	Piston	Ø48	2	MP30
	2409 0023	Pistone	Piston	Ø45	2	MP20
29	0400 0053	Camicia	Piston Sleeve	Ø48	2	MP30
	0400 0030	Camicia	Piston Sleeve	Ø45	2	MP20
30	1800 0020	Membrana Pompa	Diaphragm	Gomma Nitrilica Buna Rubber	2	
	1800 0102	Membrana Pompa	Diaphragm	Desmopan ®	2	
	1800 0028	Membrana Pompa	Diaphragm	Viton ®	2	
31	0602 0008	Disco Tenuta Membrana	Disc		2	
32	3605 0027	Vite Speciale Tenuta Membr.	Diaphragm Holder Screw	M8	2	
33	3011 0013	Spinotto	Gudgeon Pin	Ø12x40	2	MP30
	3011 0006	Spinotto	Gudgeon Pin	Ø12x36,5	2	MP20
34	3020 0020	Seeger Interno	Inner Seeger	Ø12	4	
35	1202 0060	Gancio Fissaggio Mandata	Delivery Hook		1	
36	3622 0017	Vite senza Testa Esag. Inc.	Screw	M8x16	2	
37	0418 0033	Cavallotto	U-Bolt		2	
38	3202 0081	Tappo Valvola Aspir./Mand.	Plug		2	
39	1210 0191	Guarnizione OR	O-Ring	Ø3x25	2	
40	1205 0021	Gabbia Valvola Aspir./Mand.	Suction/Delivery Valve Cage		4	
41	1802 0034	Molla (Filo Ø0,6)	Spring (Wire Ø0,6)	Øe10,6x18	4	
42	3604 0007	Valvola Aspiraz./Mandata	Suction/Delivery Valve		4	
43	3009 0057	Sede Valvola Aspir./Mand.	Suction/Delivery Valve Seat		4	
44	1210 0191	Guarnizione OR	O-Ring	Ø3x25	4	
45	1220 0021	Gruppo Valvola Aspir./Mand.	Suct./Delivery Valve Ass.y kit		4	
46	3218 0069	Testata Pompa	Pump Manifold		2	
47	2811 0004	Rondella	Washer	Ø8,4x14x1,6	4	
48	3609 0097	Vite	Screw	M8x50	8	
49	2400 0043	Piede Sostegno Pompa	Pump Mounting Bracket		2	
50	1200 0008	Galletto	Wing Nut	30MB	1	
51	2800 0019	Raccordo p.g. Rifiuto Diritto	Straight Hose By-pass Tail	Ø15,5x23	1	
52	1210 0046	Guarnizione OR	O-Ring	Ø2,62x17,13	1	
53	2803 0027	Raccordo Rapido p.g. Curvo	Elbow Quick Coupling	Ø16	1	
54	1210 0002	Guarnizione OR	O-Ring	Ø2,62x20,7	2	

N°	Cod.	Descrizione	Description	Note	Qty	Model
<b>Kit</b>						
<i>Optional</i>						
55	0027 0016	Albero	Shaft	1"3/8	1	
56	3609 0157	Vite	Screw	M8x18	3	
57	3609 0026	Vite	Screw	M10x18	3	
58	5003 0007	Kit Cardano	Cardan Kit	1"3/8	1	

N°	Cod.	Descrizione	Description	Note	Qty	Model
<b>Kit</b>						
<i>Optional</i>						
60	1602 0018	Linguetta	Key	8x7x40	1	
61	0027 0017	Albero	Shaft	Ø30 Cil. / Cyl.	1	
62	3609 0157	Vite	Screw	M8x18	3	
63	3609 0026	Vite	Screw	M10x18	3	
64	5003 0014	Kit Cardano Cilindrico	Cylindric Cardan Kit	Ø30	1	

N°	Cod.	Descrizione	Description	Note	Qty	Model
<b>Kit</b>						
<i>Optional</i>						
66	2424 0002	Puleggia	Pulley	2A - Øp172 mm	1	
	2424 0007	Puleggia	Pulley	2A - Øp247 mm	1	
	2424 0008	Puleggia	Pulley	2A - Øp292 mm	1	
67	3607 0070	Vite	Screw	M8x30	3	
68	5001 0050	Kit Puleggia	Pulley Kit	2A - Øp172 mm	1	
	5001 0052	Kit Puleggia	Pulley Kit	2A - Øp247 mm	1	
	5001 0054	Kit Puleggia	Pulley Kit	2A - Øp292 mm	1	

N°	Cod.	Descrizione	Description	Note	Qty	Model
<b>Kit</b>						
<i>Optional</i>						
70	1219 0045	Valvola di Sicurezza	Safety Valve	20 bar 0-100L	1	
71	2803 0358	Raccordo porta Valvola	Safety Valve Coupling	Ø15 - G3/8"	1	
72	1210 0002	Guarnizione OR	O-Ring	Ø2,62x20,7	2	
73	2803 2351	Kit Valvola di Sicurezza	Safety Valve Kit	30 bar 0-100L	1	

N°	Cod.	Descrizione	Description	Note	Qty	Model
<b>Kit</b>						
<i>Optional</i>						
81	1802 0040	Molla (Filo Ø2,5) + Gancio	Spring (Wire Ø2,5) + Hook	Øe20x100	1	
82	3221 0003	Traversa Attacco Rapido	Torque Arm - Quick Coupling		1	
83	1202 0009	Gancio	Hook		2	
84	0465 0001	Catena ad Anelli	Chain	500 mm	2	
85	1202 0006	Gancio	Hook	Ø6	2	
86	3609 0026	Vite Testa Esagono	Exagonal Screw	M10x18	3	
87	3607 0225	Vite Testa Esagonale	Hexagonal Screw	M10x20	4	
88	1407 0046	Innesto Calettato	Quick Coupling	Ø1"3/8 F	1	
89	5002 0003	Kit Traversa Attacco Rapido	Torque Arm - Quick Coup. Kit		1	

N°	Cod.	Descrizione	Description	Note	Qty	Model
<b>Kit Manutenzione</b>						
<i>Maintenance Kit</i>						
101	5026 0080	Kit Ricambi Manutenzione	Ordinary Maintenance Kit		1	