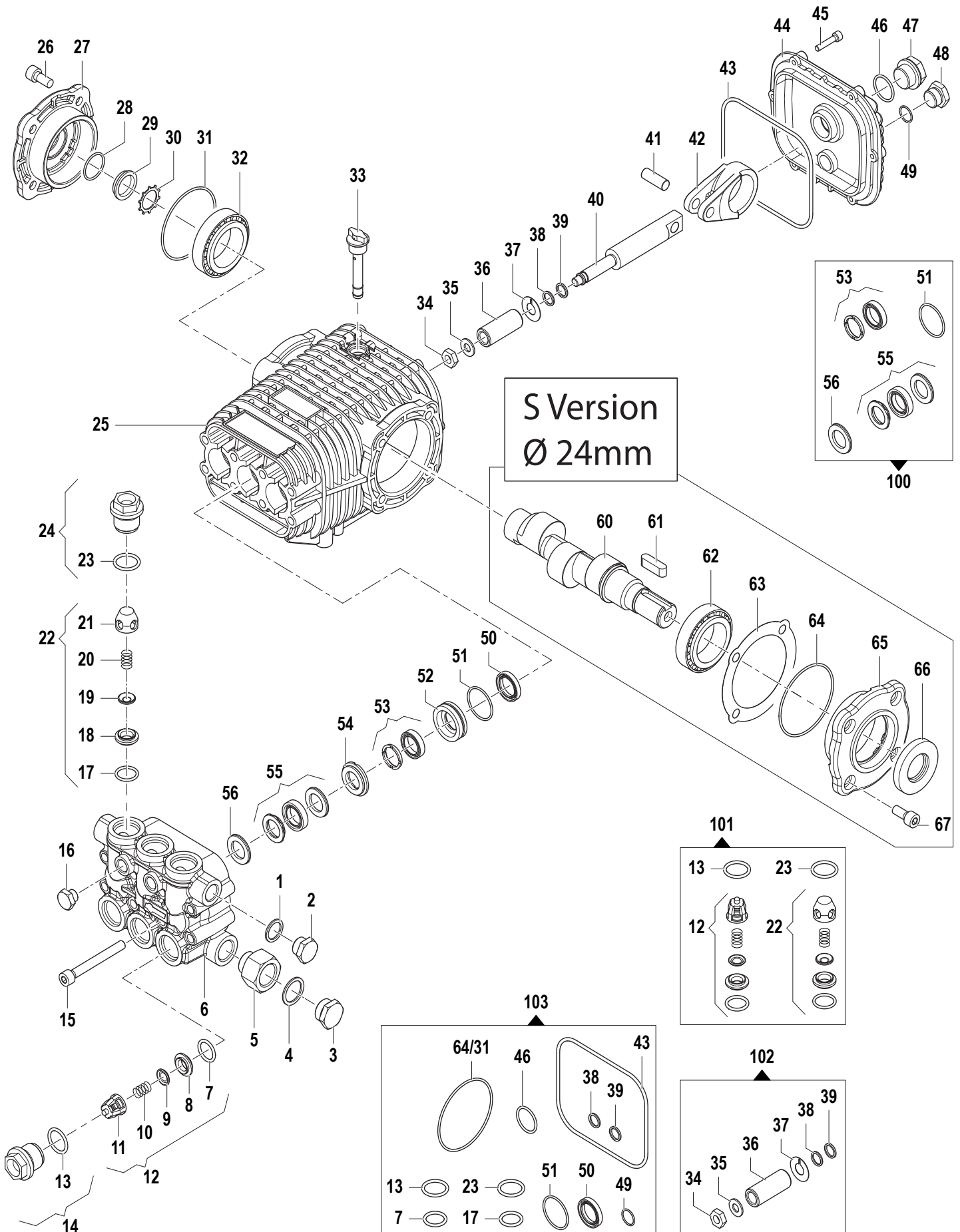


**1450 RPM**



## 1450 RPM

N°	Cod.	Descrizione	Description	Note	Qty	Model
1	2811 0084	Rondella	Washer	Ø16,7x22x1,5	1	
2	3200 0007	Tappo	Plug	G3/8"	1	
3	3202 0115	Tappo	Plug	G3/4"	1	
4	2811 0079	Rondella	Washer	Ø27,7x32,2x1,5	1	
5	2825 0098	Riduzione	Reduction	M-F G3/8-G3/4	2	
6	3218 0533	Testata Pompa	Pump Manifold	Ø22	1	6522 S - 7522 S
	3218 0534	Testata Pompa	Pump Manifold	Ø25	1	8018 S - 8518 S - 9518 S
7	1210 0048	Guarnizione OR	O-Ring	Ø2,62x20,24	3	
8	3009 0087	Sede Valv. Aspirazione	Suction Valve Seat		3	
9	3604 0017	Valvola Aspirazione	Suction Valve		3	
10	1802 0177	Molla Valv. Aspirazione	Suction Valve Spring		3	
11	1205 0043	Gabbia Valv. Aspirazione	Suction Valve Cage		3	
12	1220 0072	Valvola Aspirazione	Suction Valve		3	
13	1210 0029	Guarnizione OR	O-Ring	Ø2,62x25,07	3	
14	3202 0430	Kit Tappo Mandata + O-Ring	Delivery Valve Plug Kit + O-Ring		3	
15	3609 0039	Vite	Screw	M8x70	8	
16	3200 0004	Tappo	Plug	G1/4"	1	
17	1210 0048	Guarnizione OR	O-Ring	Ø2,62x20,24	3	
18	3009 0145	Sede Valv. Mandata	Delivery Valve Seat		3	
19	3604 0032	Valvola Mandata	Delivery Valve		3	
20	1802 0244	Molla Valv. Mandata	Delivery Valve Spring		3	
21	1205 0086	Gabbia Valv. Mandata	Delivery Valve Cage		3	
22	1220 0099	Valvola Aspirazione	Suction Valve		3	
23	1210 0048	Guarnizione OR	O-Ring	Ø2,62x20,24	3	
24	3202 0315	Kit Tappo Aspiraz. + O-Ring	Suction Valve Plug Kit + O-Ring		3	
25	0403 0168	Carter Pompa	Pump Crankcase		1	
26	3609 0157	Vite	Screw	M8x18	4	
27	1009 0242	Flangia	Flange		1	
28	1210 0451	Guarnizione OR	O-Ring	Ø2x24	1	
29	3201 0026	Tappo Livello Olio	Oil Level Plug		1	
30	3019 0033	Seeger	Seeger	Ø28	1	
31	1210 0448	Guarnizione OR	O-Ring	Ø2x70	1	
32	0440 0031	Cuscinetto Rulli Conici	Roller Bearing	Ø30x62x21,25	1	
33	3200 0051	Tappo Olio	Oil Dipstick		1	
34	0600 0054	Dado Speciale	Special Bolt		3	
35	2811 0082	Rondella	Washer	Ø8,4x16x1,5	3	
36	0202 0156	Bussola Ceramica	Ceramic Bushing	Ø22	3	6522 S - 7522 S
	0202 0157	Bussola Ceramica	Ceramic Bushing	Ø25	3	8018 S - 8518 S - 9518 S
37	2812 0094	Rondella	Washer		3	
38	1210 0039	Guarnizione OR	O-Ring	Ø1,78x7,66	3	
39	0009 0170	Anello BK	Anti-Extr. Ring		3	
40	2409 0139	Pistone Guida	Piston		3	
41	3011 0016	Spinotto	Gudgeon Pin	Ø10x29	3	
42	0205 0044	Biella	Connecting Rod		3	
43	1210 0369	Guarnizione OR	O-Ring	Ø3,53x117,1	1	
44	0402 0307	Coperchio Carter	Cover		1	
45	3609 0030	Vite	Screw	M5x20	6	
46	1210 0048	Guarnizione OR	O-Ring	Ø2,62x20,24	1	
47	3201 0027	Tappo Livello Olio	Oil Level Plug	G1/2"	1	
48	3200 0007	Tappo	Plug	G3/8"	1	
49	1210 0441	Guarnizione OR	O-Ring	Ø2x14	1	
50	0019 0128	Anello Tenuta Olio	Oil Seal	Ø20x28x5	3	
51	1210 0156	Guarnizione OR	O-Ring	Ø1,78x31,47	3	6522 S - 7522 S
	1210 0764	Guarnizione OR	O-Ring	Ø1,78x33,05	3	8018 S - 8518 S - 9518 S
52	0009 0879	Anello Portaguarnizione	Packing Retainer	Ø22	3	6522 S - 7522 S
	0009 0880	Anello Portaguarnizione	Packing Retainer	Ø25	3	8018 S - 8518 S - 9518 S
53	1241 0076	Guarnizione Tenuta	Packing	Ø22	3	6522 S - 7522 S
	1241 0078	Guarnizione Tenuta	Packing	Ø25	3	8018 S - 8518 S - 9518 S

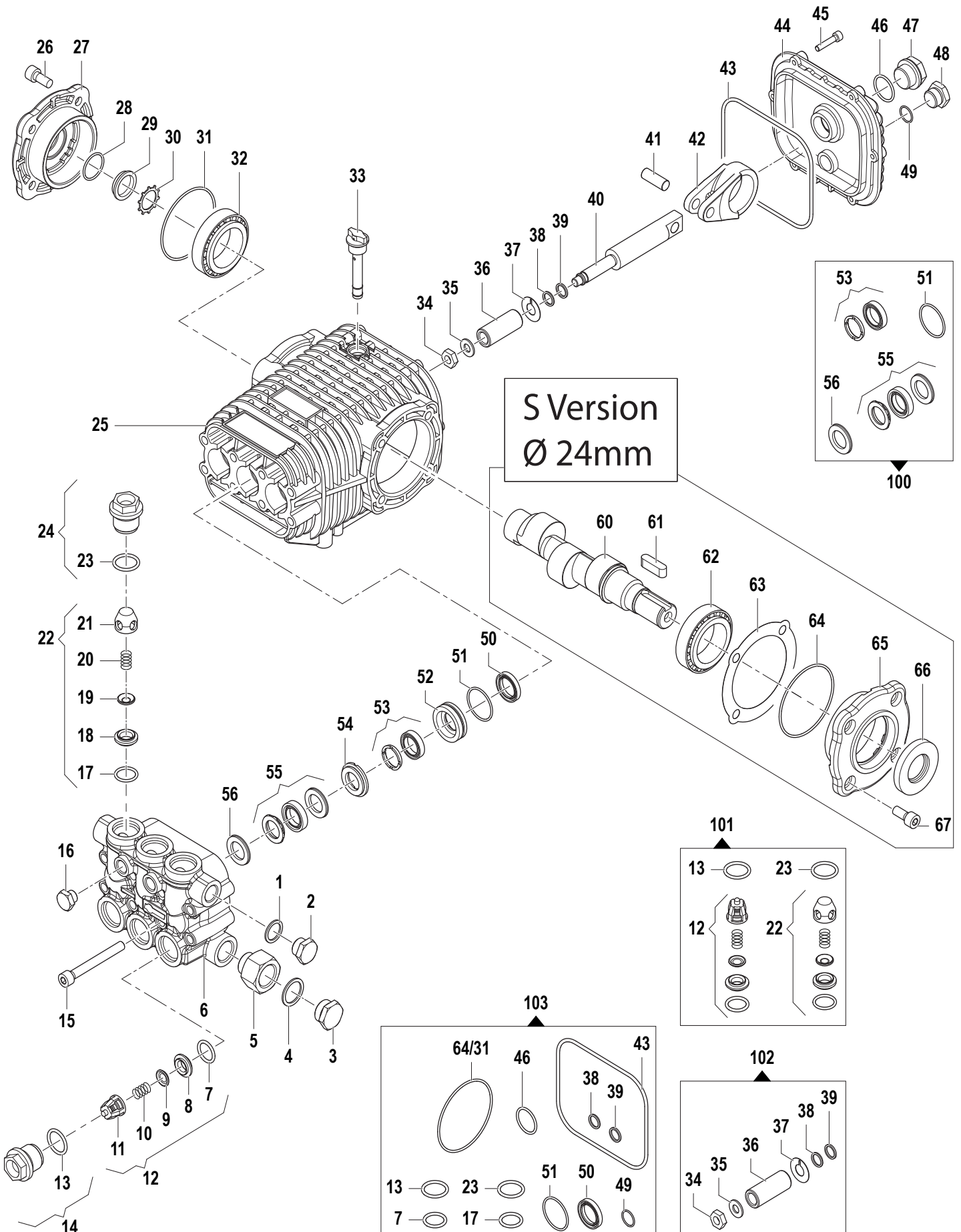
N°	Cod.	Descrizione	Description	Note	Qty	Model
54	0009 0877	Anello Portaguarnizione	Packing Retainer	Ø22	3	6522 S - 7522 S
	0009 0878	Anello Portaguarnizione	Packing Retainer	Ø25	3	8018 S - 8518 S - 9518 S
55	1241 0088	Guarnizione Tenuta	Packing	Ø22	3	6522 S - 7522 S
	1241 0089	Guarnizione Tenuta	Packing	Ø25	3	8018 S - 8518 S - 9518 S
56	0009 0915	Anello	Ring	Ø22x30x1,5	3	Solo / Only 6522 S - 7522 S
60	0001 0571	Albero Maschio	Solid Crankshaft	Ø24	1	6522 S - 7522 S
	0001 0573	Albero Maschio	Solid Crankshaft	Ø24	1	7522 S - 9518 S
	0001 0570	Albero Maschio	Solid Crankshaft	Ø24	1	8018 S
61	1602 0013	Linguetta	Key	8x7x30	1	
62	0440 0031	Cuscinetto Rulli Conici	Roller Bearing	Ø30x62x21,25	1	
63	0601 0304	Distanziale	Spacer	sp. 0,05	1	
	0601 0305	Distanziale	Spacer	sp. 0,1	1	
	0601 0306	Distanziale	Spacer	sp. 0,19	1	
	0601 0307	Distanziale	Spacer	sp. 0,25	1	
64	1210 0448	Guarnizione OR	O-Ring	Ø2x70	1	
65	1009 0241	Flangia	Flange		1	
66	0019 0007	Anello Tenuta Olio	Oil Seal	Ø25x52x7	1	
67	3609 0157	Vite	Screw	M8x18	4	

## Kit Ricambi

## Spare Parts Kit

N°	Cod.	Descrizione	Description	Note	Qty	Model
100	5019 0293	Kit Guarnizioni Acqua	Water Seal Kit	Ø22	1	6522 S - 7522 S
	5019 0295	Kit Guarnizioni Acqua	Water Seal Kit	Ø25	1	8018 S - 8518 S - 9518 S
101	5025 0076	Kit Valvola Aspir./ Mandata	Complete Valve Kit		1	
102	2409 0296	Kit Pistone	Piston Kit	Ø22	1	6522 S - 7522 S
	2409 0297	Kit Pistone	Piston Kit	Ø25	1	8018 S - 8518 S - 9518 S
103	5019 0294	Kit Guarnizioni Olio	Oil Seal Kit	Ø22	1	6522 S - 7522 S
	5019 0296	Kit Guarnizioni Olio	Oil Seal Kit	Ø25	1	8018 S - 8518 S - 9518 S

6517 1700 RW 6522S  
6517 1800 RW 7522S  
6517 1900 RW 8018S  
6517 2000 RW 8518S  
6517 2100 RW 9518S



N°	Cod.	Descrizione	Description	Note	Q.ty	Model
1	2811 0084	Rondella	Washer	Ø16,7x22x1,5	1	
2	3200 0007	Tappo	Plug	G3/8"	1	
3	3202 0115	Tappo	Plug	G3/4"	1	
4	2811 0079	Rondella	Washer	Ø27,7x32,2x1,5	1	
5	2825 0098	Riduzione	Reduction	M-F G3/8-G3/4	2	
6	3218 0533	Testata Pompa	Pump Manifold	Ø22	1	8022 S - 8522 S
	3218 0534	Testata Pompa	Pump Manifold	Ø25	1	9518 S - 10018 S
7	1210 0048	Guarnizione OR	O-Ring	Ø2,62x20,24	3	
8	3009 0087	Sede Valv. Aspirazione	Suction Valve Seat		3	
9	3604 0017	Valvola Aspirazione	Suction Valve		3	
10	1802 0177	Molla Valv. Aspirazione	Suction Valve Spring		3	
11	1205 0043	Gabbia Valv. Aspirazione	Suction Valve Cage		3	
12	1220 0072	Valvola Aspirazione	Suction Valve		3	
13	1210 0029	Guarnizione OR	O-Ring	Ø2,62x25,07	3	
14	3202 0430	Kit Tappo Mandata + O-Ring	Delivery Valve Plug Kit + O-Ring		3	
15	3609 0039	Vite	Screw	M8x70	8	
16	3200 0004	Tappo	Plug	G1/4"	1	
17	1210 0048	Guarnizione OR	O-Ring	Ø2,62x20,24	3	
18	3009 0145	Sede Valv. Mandata	Delivery Valve Seat		3	
19	3604 0032	Valvola Mandata	Delivery Valve		3	
20	1802 0244	Molla Valv. Mandata	Delivery Valve Spring		3	
21	1205 0086	Gabbia Valv. Mandata	Delivery Valve Cage		3	
22	1220 0099	Valvola Aspirazione	Suction Valve		3	
23	1210 0048	Guarnizione OR	O-Ring	Ø2,62x20,24	3	
24	3202 0315	Kit Tappo Aspiraz. + O-Ring	Suction Valve Plug Kit + O-Ring		3	
25	0403 0168	Carter Pompa	Pump Crankcase		1	
26	3609 0157	Vite	Screw	M8x18	4	
27	1009 0242	Flangia	Flange		1	
28	1210 0451	Guarnizione OR	O-Ring	Ø2x24	1	
29	3201 0026	Tappo Livello Olio	Oil Level Plug		1	
30	3019 0033	Seeger	Seeger	Ø28	1	
31	1210 0448	Guarnizione OR	O-Ring	Ø2x70	1	
32	0440 0031	Cuscinetto Rulli Conici	Roller Bearing	Ø30x62x21,25	1	
33	3200 0051	Tappo Olio	Oil Dipstick		1	
34	0600 0054	Dado Speciale	Special Bolt		3	
35	2811 0082	Rondella	Washer	Ø8,4x16x1,5	3	
36	0202 0156	Bussola Ceramica	Ceramic Bushing	Ø22	3	8022 S - 8522 S
	0202 0157	Bussola Ceramica	Ceramic Bushing	Ø25	3	9518 S - 10018 S
37	2812 0094	Rondella	Washer		3	
38	1210 0039	Guarnizione OR	O-Ring	Ø1,78x7,66	3	
39	0009 0170	Anello BK	Anti-Extr. Ring		3	
40	2409 0139	Pistone Guida	Piston		3	
41	3011 0016	Spinotto	Gudgeon Pin	Ø10x29	3	
42	0205 0044	Biella	Connecting Rod		3	
43	1210 0369	Guarnizione OR	O-Ring	Ø3,53x117,1	1	
44	0402 0307	Coperchio Carter	Cover		1	
45	3609 0030	Vite	Screw	M5x20	6	
46	1210 0048	Guarnizione OR	O-Ring	Ø2,62x20,24	1	
47	3201 0027	Tappo Livello Olio	Oil Level Plug	G1/2"	1	
48	3200 0007	Tappo	Plug	G3/8"	1	
49	1210 0441	Guarnizione OR	O-Ring	Ø2x14	1	
50	0019 0128	Anello Tenuta Olio	Oil Seal	Ø20x28x5	3	
51	1210 0156	Guarnizione OR	O-Ring	Ø1,78x31,47	3	8022 S - 8522 S
	1210 0764	Guarnizione OR	O-Ring	Ø1,78x33,05	3	9518 S - 10018 S
52	0009 0879	Anello Portaguarnizione	Packing Retainer	Ø22	3	8022 S - 8522 S
	0009 0880	Anello Portaguarnizione	Packing Retainer	Ø25	3	9518 S - 10018 S
53	1241 0076	Guarnizione Tenuta	Packing	Ø22	3	8022 S - 8522 S
	1241 0078	Guarnizione Tenuta	Packing	Ø25	3	9518 S - 10018 S
54	0009 0877	Anello Portaguarnizione	Packing Retainer	Ø22	3	8022 S - 8522 S
	0009 0878	Anello Portaguarnizione	Packing Retainer	Ø25	3	9518 S - 10018 S
55	1241 0088	Guarnizione Tenuta	Packing	Ø22	3	8022 S - 8522 S
	1241 0089	Guarnizione Tenuta	Packing	Ø25	3	9518 S - 10018 S
56	0009 0915	Anello	Ring	Ø22x30x1,5	3	Solo / Only 8022 S - 8522 S
60	0001 0571	Albero Maschio	Solid Crankshaft	Ø24	1	8022 S - 10018 S
	0001 0573	Albero Maschio	Solid Crankshaft	Ø24	1	8522 S
	0001 0570	Albero Maschio	Solid Crankshaft	Ø24	1	9518 S - 10018 S
61	1602 0013	Linguetta	Key	8x7x30	1	
62	0440 0031	Cuscinetto Rulli Conici	Roller Bearing	Ø30x62x21,25	1	

N°	Cod.	Descrizione	Description	Note	Q.ty	Model
63	0601 0304	Distanziale	Spacer	sp. 0,05	1	
	0601 0305	Distanziale	Spacer	sp. 0,1	1	
	0601 0306	Distanziale	Spacer	sp. 0,19	1	
	0601 0307	Distanziale	Spacer	sp. 0,25	1	
64	1210 0448	Guarnizione OR	O-Ring	Ø2x70	1	
65	1009 0241	Flangia	Flange		1	
66	0019 0007	Anello Tenuta Olio	Oil Seal	Ø25x52x7	1	
67	3609 0157	Vite	Screw	M8x18	4	

#### Kit Ricambi

#### Spare Parts Kit

N°	Cod.	Descrizione	Description	Note	Q.ty	Model
100	5019 0293	Kit Guarnizioni Acqua	Water Seal Kit	Ø22	1	8022 S - 8522 S
	5019 0295	Kit Guarnizioni Acqua	Water Seal Kit	Ø25	1	9518 S - 10018 S
101	5025 0076	Kit Valvola Aspir./ Mandata	Complete Valve Kit		1	
102	2409 0296	Kit Pistone	Piston Kit	Ø22	1	8022 S - 8522 S
	2409 0297	Kit Pistone	Piston Kit	Ø25	1	9518 S - 10018 S
103	5019 0294	Kit Guarnizioni Olio	Oil Seal Kit	Ø22	1	8022 S - 8522 S
	5019 0296	Kit Guarnizioni Olio	Oil Seal Kit	Ø25	1	9518 S - 10018 S

**6518 2000 RWS 8022S**  
**6518 2100 RWS 8522S**  
**6518 2200 RWS 9518S**  
**6518 2300 RWS 10018S**